



OFYR COLLECTION





**Great
moments**
always start
with fire.



L'arte della cucina all'aperto

Quando il tempo e le condizioni sono giuste, siamo spesso all'aperto. Ci godiamo il bel tempo e la compagnia reciproca, ci rilassiamo in giardino e cuciniamo il nostro cibo all'aperto. Questo di solito comporta una persona che si mette in mostra al barbecue, mentre il resto del gruppo si diverte a tavola. Per definizione, cucinare all'aperto è un'attività solitaria.

Il concetto di OFYR cambia le regole della cucina all'aperto. Tutti possono riunirsi intorno al fuoco per godersi le fiamme e l'accogliente calore, mentre alcuni possono affinare le loro abilità culinarie sulla piastra che circonda le fiamme. Tutto è possibile. Tutto è consentito. Tutto ha successo. Ma soprattutto, tutto avviene in piacevole compagnia. Perché che sia il nostro istinto primordiale, la nostra creatività o la nostra curiosità, siamo tutti attratti dal fuoco. In questo contesto, la cucina all'aperto diventa di nuovo un'attività sociale, dove tutto il gruppo è uno chef e lo chef fa parte del gruppo.

Il nome OFYR è una combinazione di O e FYR. FYR è la parola primordiale per 'fuoco' e la O sta per la forma rotonda della piastra di cottura in acciaio che circonda le fiamme. Il concetto di OFYR è una creazione di Hans Goossens. Dalla sua radicata passione per l'autenticità, è nata

l'idea di progettare un barbecue unico, una unità di cottura che fosse un'aggiunta gradita al giardino o alla terrazza, anche quando non viene utilizzata. Il risultato è un'elegante unità di cottura dal design senza tempo. Un luogo di incontro per le persone che vogliono godersi l'aria aperta insieme.

In pochissimo tempo, OFYR è diventato uno dei prodotti più social sul mercato. Cinque anni dopo la sua introduzione, questi robusti fornelli all'aperto sono già venduti in più di 70 Paesi. Con la sua qualità solida come la roccia, le origini olandesi, il gusto autentico e l'atmosfera, OFYR ha catturato il cuore delle persone di tutto il mondo.

OFYR è una fonte di ispirazione per chef e appassionati di cucina di tutti i continenti e culture, e nel frattempo è diventato un vero e proprio concetto di stile di vita. La traduzione di questo concetto si trova in questo libro. Vi presentiamo la nostra collezione completa di unità di cottura, mobili e accessori. Con spiegazioni aggiuntive e caratteristiche dei prodotti, vi aiutiamo a fare una scelta tra i vari prodotti. Così potrete godervi l'esperienza premium di cucinare all'aperto, nel modo che più vi si addice. Che OFYR sia il punto di partenza per altri momenti di riunione intorno al fuoco.

El arte de cocinar al aire libre

Cuando el tiempo y las condiciones lo permiten, nos encanta disfrutar al aire libre. Disfrutamos del buen tiempo y de la compañía, nos relajamos en el jardín y cocinamos al aire libre. Esto suele implicar que haya una persona pendiente de la barbacoa mientras el resto del grupo se divierte en la mesa. Por lo general, cocinar al aire libre se ha convertido una actividad solitaria.

El concepto de OFYR cambia las reglas de la cocina al aire libre. Todo el mundo puede reunirse alrededor del fuego para disfrutar de las llamas y del acogedor calor, mientras algunos pueden perfeccionar sus habilidades culinarias en la plancha OFYR. Todo es posible. Todo está permitido. Todo se convierte en un plato estrella. Pero, sobre todo, todo ocurre en agradable compañía. Porque, ya sea por nuestro instinto primario, nuestra creatividad o nuestra curiosidad, todos nos sentimos atraídos por el fuego. En este contexto, la cocina al aire libre vuelve a ser una actividad social, en la que todo el grupo es un chef y el chef es parte del grupo.

El nombre OFYR es una combinación de O y FYR. FYR es la palabra primitiva para "fuego" y la O representa la forma redonda de la placa de cocción de acero que rodea las llamas. El concepto de OFYR es una creación de Hans Goossens. A partir de su pasión por la autenticidad, surgió la idea de diseñar una barbacoa única que fuera un

complemento agradable para el jardín o la terraza, incluso cuando no se utilizara. El resultado es una unidad de cocina con un diseño atemporal, un lugar de encuentro para personas que quieran disfrutar juntas del aire libre.

En un par de años, OFYR se ha convertido en uno de los productos más sociales del mercado. Cinco años después de su introducción, estas robustas unidades de cocina de exterior ya se venden en más de 70 países. Con su sólida calidad, cuyas raíces se encuentran en Holanda, su auténtico sabor y su ambiente, OFYR ha conquistado el corazón de personas de todo el mundo.

OFYR es una fuente de inspiración para chefs y entusiastas de la cocina de todos los continentes y culturas, y entretanto se ha convertido en un verdadero concepto de estilo de vida. La traducción de ese concepto se encuentra en este libro. Le presentamos nuestra completa colección de cocinas, muebles y accesorios. Con explicaciones adicionales y características de los productos, le ayudaremos a elegir entre los distintos productos. Para que pueda disfrutar de la experiencia prémium de cocinar al aire libre, de la manera que más le convenga. Que OFYR sea el punto de partida para más momentos de conoxión alrededor del fuego.

INDICE DEI CONTENUTI

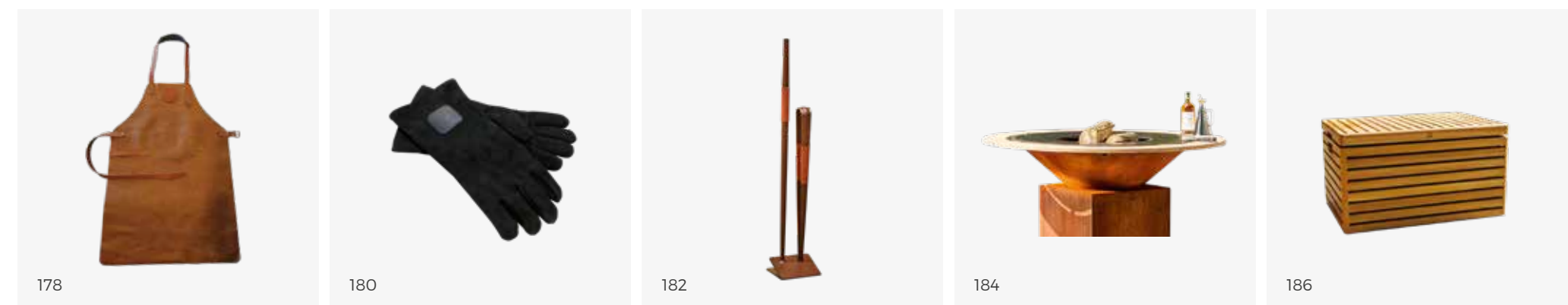
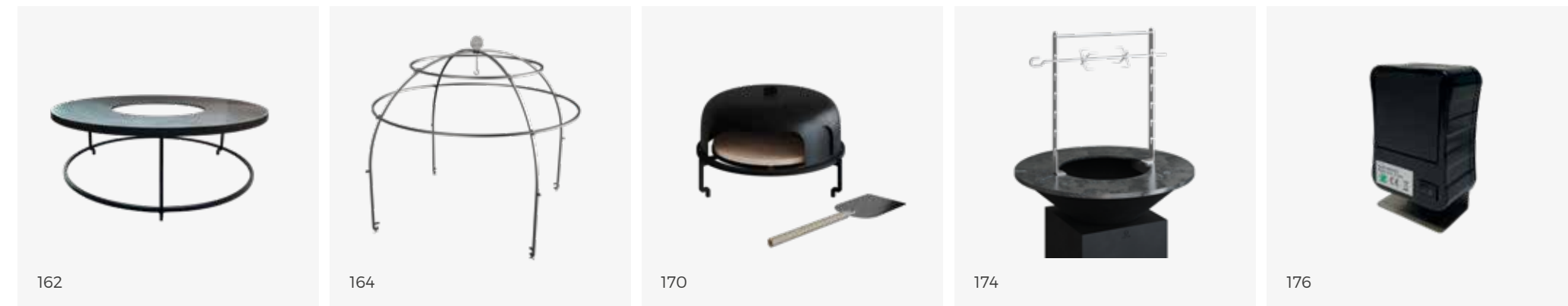
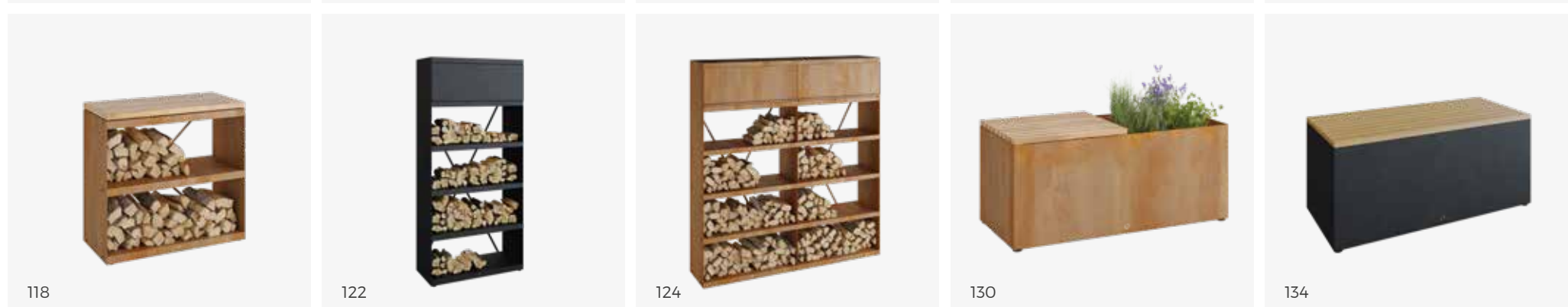
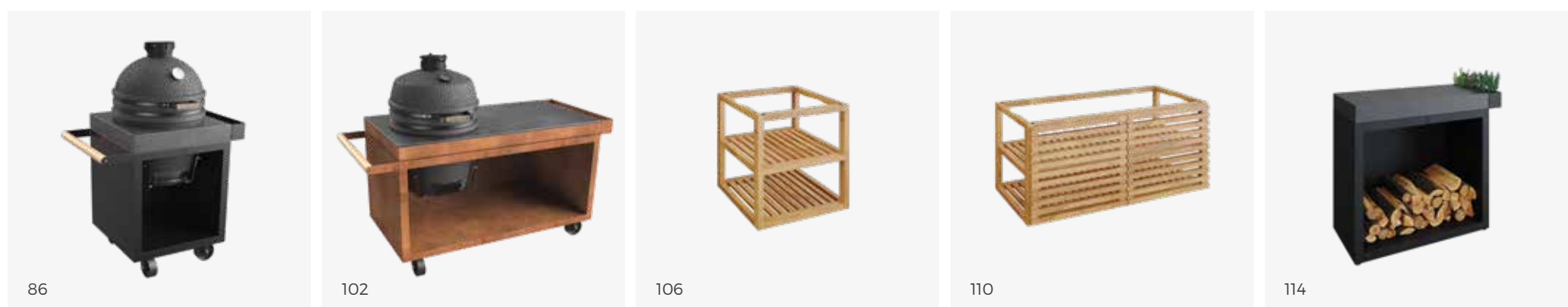
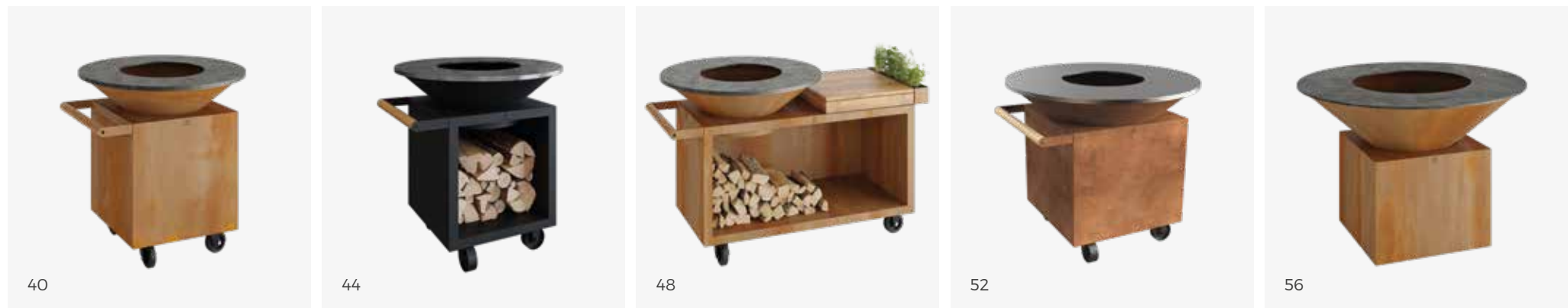
IT

OFYR UNITÀ DI COTTURA	18
CLASSIC	20
ISLAND	32
OFYR UNITÀ DI COTTURA PRO	38
CLASSIC PRO	40
ISLAND PRO	48
CLASSIC PRO+	52
XL	56
TRAILER	60
OFYR GRIGLIA DA TAVOLO	64
TABL'O	66
TABL'O ACCESSORI	70
OFYR MOBILI	76
MISE EN PLACE TABLES PRO	78
KAMADO TABLES PRO	86
KAMADO TABLES PRO+	98
STORAGE INSERTS PRO	106
BUTCHER BLOCKS STORAGE	114
WOOD STORAGES	122
BENCHES	130
OFYR ACCESSORI	138
PROTEZIONE	140
GRIGLIARE	148
TECNICHE DI COTTURA	170
PENTOLE	178

ES ÍNDICE DE CONTENIDOS

UNIDADES DE COCINA OFYR	
CLASSIC	20
ISLAND	32
UNIDADES DE COCINA OFYR PRO	38
CLASSIC PRO	40
ISLAND PRO	48
CLASSIC PRO+	52
XL	56
TRAILER	60
PARRILLA DE LA MESA OFYR	64
TABL'O	66
ACCESORIOS PARA TABL'O	70
MUEBLES OFYR	76
MESAS MISE EN PLACE PRO	78
MESAS OFYR KAMADO PRO	86
MESAS OFYR KAMADO PRO+	98
INSERTOS DE ALMACENAMIENTO PRO	106
ALMACÉN PARA PIEZA DE CARNICERO	114
LEÑERA	122
BANCOS	130
ACCESORIOS OFYR	138
PROTECCIÓN	140
ASADO	148
TÉCNICAS DE COCCIÓN	170
UTENSILIOS	178







Cucina all'aperto tutto l'anno

Quando pensiamo a cucinare all'aperto, spesso pensiamo alle miti serate estive, a rilassarci in giardino e a goderci il bel tempo il più a lungo possibile. Tuttavia, una cucina all'aperto è il luogo perfetto per passare il tempo, in qualsiasi stagione. Anche quando fa più freddo, è un luogo dove riunirsi con gli amici e la famiglia. Immaginate un'accogliente serata invernale, seduti intorno al fuoco a godersi la reciproca compagnia e il buon cibo. Il focolare a forma di cono dell'unità di cottura OFYR emette un calore piacevole entro un raggio di due metri, in modo da poter cucinare e socializzare all'aperto tutto l'anno.

Cocinar al aire libre todo el año

Quando pensamos en cocinar al aire libre, pensamos en las cálidas tardes de verano, en relajarnos en el jardín y en disfrutar del clima cálido el mayor tiempo posible. Sin embargo, una cocina exterior es el lugar perfecto para pasar el tiempo, sea cual sea la estación del año. Incluso cuando empieza a hacer frío, es un lugar para reunirse con los amigos y la familia. Imagine una acogedora velada de invierno, sentados alrededor del fuego disfrutando de la compañía de los demás y de una buena comida. El fuego cónico de las unidades de cocina OFYR emite calor en un radio de dos metros, para que pueda cocinar y socializar al aire libre durante todo el año.

OFYR 85 o **OFYR 100**

SPAZIO ESTERNO

Tutte le cucine OFYR occupano un discreto spazio a causa delle loro dimensioni. Anche se la differenza di dimensioni tra l'85 e il 100 è piccola, l'OFYR 85 è leggermente più piccolo e sembra più sottile in spazi più piccoli.

CAPACITÀ DI COTTURA

La capacità di cottura dipende dall'esperienza del cuoco, dai piatti e dagli ingredienti. Per cucinare gli hamburger, la OFYR 85 è sufficiente per 30-40 persone e la OFYR 100 per 50-60 persone. Per una cena estesa, la OFYR 85 è adatta per 10-12 persone e la OFYR 100 per 15-20 persone.

ACCESSORI

Tutti gli accessori sono disponibili per entrambe le misure, ad eccezione del Brazilian Grill Set. Questo è disponibile solo per l'OFYR 100.



85



100

INFORMAZIONI TECNICHE

Diametro della piastra riscaldante	Ø 85 cm	Ø 100 cm
Superficie della piastra di cottura	0,44 m ²	0,55 m ²
Numero di persone (hamburger)	30-40	50-60
Numero di persone (pasti completi)	10-12*	15-20*
Durata dell'estate di riscaldamento	20-25 min.	25-30 min.
Durata dell'inverno di riscaldamento	40-50 min.	45-60 min.
Uso del legno	1 - 1½ OFYR Sacco di legno**	1½ - 2 OFYR Sacco di legno**
Tempo fino a quando il cono deve essere svuotato	4-5 ore	9-11 ore

*A seconda dell'esperienza dello chef. ** Contenuto 72 litri, basato sull'uso di legni più duri come la quercia o il faggio.



OFYR 85 u **OFYR 100**

ESPACIO EXTERIOR

Todas las unidades OFYR ocupan bastante espacio debido a su tamaño. Aunque la diferencia de tamaño entre el modelo 85 y el 100 es pequeña, la OFYR 85 es ligeramente más pequeña y parece más estilizada en espacios reducidos.

CAPACIDAD DE COCCIÓN

La capacidad de cocción depende de la experiencia del cocinero, de los platos y de los ingredientes. Para cocinar hamburguesas, la OFYR 85 es suficiente para 30-40 personas y el OFYR 100 para 50-60 personas. Para una gran cena, la OFYR 85 es adecuada para 10-12 personas y la OFYR 100 para 15-20 personas.

ACCESORIOS

Todos los accesorios están disponibles para ambos tamaños, a excepción del juego de parrilla brasileña, que solo está disponible para la OFYR 100.



85



100

INFORMACIÓN TÉCNICA

Diámetro de la placa de cocción	Ø 85 cm	Ø 100 cm
Superficie de la placa de cocción	0,44 m ²	0,55 m ²
Número de personas (hamburguesas)	30-40	50-60
Número de personas (comidas completas)	10-12*	15-20*
Duración del verano de la calefacción	20-25 min.	25-30 min.
Duración del invierno de la calefacción	40-50 min.	45-60 min.
Uso de la madera	1 - 1½ OFYR Bolsa de madera**	1½ - 2 OFYR Bolsa de madera**
Tiempo hasta que hay que vaciar el cono	4-5 horas	9-11 horas

*Dependiendo de la experiencia del chef. ** Contenido 72 litros, basado en el uso de maderas más duras como el roble o el haya.



La multifunzionalità è la chiave

Le unità di cottura OFYR sono ideali per preparare carne, verdure, contorni e dessert. Con l'aggiunta di accessori, è possibile combinare la cottura alla plancha con tecniche di cottura come la griglia, la cottura al forno e lo stufato. Questo rende l'unità di cottura ancora più multifunzionale!

La cottura sull'OFYR si rivela anche un'interessante combinazione con la cottura lenta su un kamado. La collezione speciale Kamado Table integra facilmente il vostro kamado nel classico design OFYR. Con la nostra vasta collezione, le possibilità di cucinare all'aperto sono infinite.

La multifunzionalità es la clave

Las unidades de cocina OFYR son ideales para preparar carne, verduras, guarniciones y postres. Añadiendo accesorios, puede combinar la cocción a la plancha con técnicas de cocción como el asado, el horneado y el guisado. Esto hace que la unidad de cocina sea aún más multifuncional.

Cocinar en el OFYR también resulta una interesante combinación con la cocción lenta en un kamado. La colección especial Kamado Table integra fácilmente su kamado en el diseño clásico de OFYR. Con nuestra amplia colección, las posibilidades de cocinar al aire libre son infinitas.



Grill Round



Brazilian Grill Set



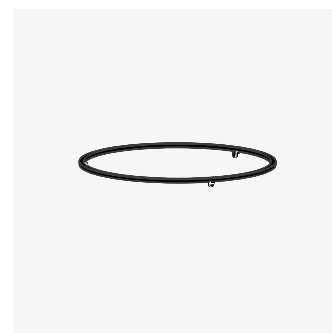
Horizontal Skewers Set



Pizza Oven



Rotisserie Set



Food Bumper



Corten vs Black

I gusti non si contano. Il modello OFYR che scegliete è molto personale e dipende da quello che volete per il vostro spazio esterno. Alla base della nostra collezione ci sono i modelli Corten e Black. Non è sempre facile scegliere tra queste due opzioni, perché entrambe le versioni hanno un design senza tempo. Qualunque versione scegliate, avrete un'esperienza culinaria unica con ogni unità. E anche quando la vostra unità OFYR non è in uso, arricchirà il vostro spazio esterno come una vera opera d'arte.

CORTEN

I modelli in acciaio Corten si adattano a quasi tutti gli spazi esterni, perché il bel colore marrone dà alle unità un aspetto naturale ed elegante. Poiché le unità sono usate all'aperto, l'acciaio arrugginisce naturalmente, dando un aspetto ancora più classico.

BLACK

Con il loro design chic ed elegante, i modelli Black sono una scelta popolare per giardini moderni e semplicistici. L'acciaio rivestito di nero è un po' più suscettibile ai piccoli danni, il che significa che il materiale richiede un po' più di manutenzione rispetto all'acciaio Corten.



Corten vs Black

Sobre gustos no hay nada escrito. El modelo OFYR que elija es muy personal y depende de lo que quiera para su espacio exterior. En la base de nuestra colección están nuestros modelos Corten y Black. No siempre es fácil elegir entre estas dos opciones, porque ambas versiones tienen un diseño atemporal. Sea cual sea la versión que elija, tendrá una experiencia culinaria única con cada unidad. E incluso cuando su unidad OFYR no esté en uso, enriquecerá su espacio exterior como una verdadera obra de arte.

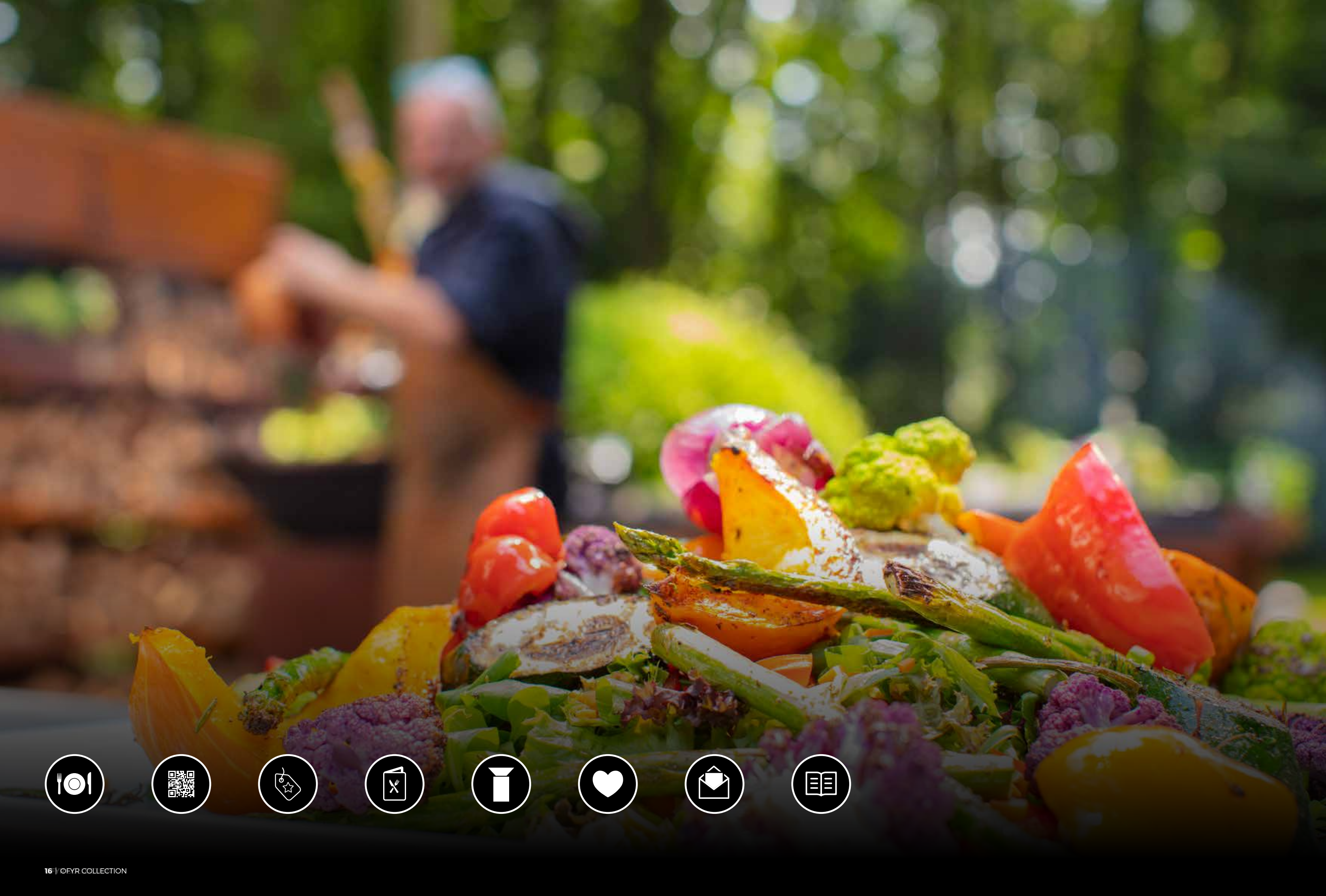
CORTEN

Los modelos de acero corten encajan en casi cualquier espacio exterior, ya que el bonito color marrón da a las unidades un aspecto natural y elegante. Como los muebles se utilizan en el exterior, el acero se oxida de forma natural, lo que da un aspecto aún más clásico.

BLACK

Con su diseño elegante y estilizado, los modelos Black son una opción popular para los jardines modernos y simplistas. El acero recubierto de negro es un poco más susceptible a los pequeños daños, lo que significa que el material requiere un poco más de mantenimiento en comparación con el acero corten.





Unisciti al Club!

Negli ultimi anni, innumerevoli proprietari di OFYR in tutto il mondo hanno scoperto il calore di OFYR. Volevamo estendere questa esperienza un po' di più, ed è per questo che è stato creato il Club OFYR. Questa applicazione mobile valorizza la cucina all'aperto e dà ai proprietari di OFYR il proprio spazio come comunità.

Tramite www.ofyr.club, i proprietari possono registrare il proprio OFYR. Registrandosi, potranno beneficiare di un servizio e di una garanzia migliori. Saranno anche i primi a conoscere gli ultimi sviluppi e ad avere accesso a contenuti e ricette esclusive.

Become an
OFYR Club
member



¡Únete al Club!

En los últimos años, los innumerables propietarios de OFYR de todo el mundo han descubierto la calidez de OFYR. Queríamos ampliar esta experiencia un poco más y por eso creamos el Club OFYR. Esta aplicación móvil saca el máximo partido a la cocina al aire libre y proporciona un espacio común a los propietarios de una OFYR.

Regístre su OFYR en www.ofyr.club. Se beneficiará de un mejor servicio y garantía. También será el primero en enterarse de las últimas novedades y tendrá acceso a contenidos y recetas exclusivas a través de la aplicación.

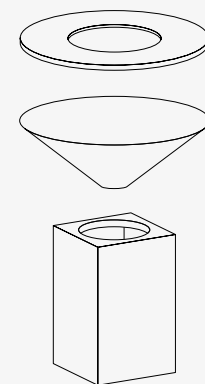
IT **OFYR**
UNITÀ DI COTTURA

ES **UNIDADES DE COCINA**
OFYR





OFYR CLASSIC 85



IT

Il modello Classic è la versione più iconica della collezione OFYR. L'OFYR Classic 85 è un bellissimo oggetto progettato per adattarsi a qualsiasi spazio esterno, non importa la stagione. Accendilo e ogni evento all'aperto diventa un'esperienza speciale.

- Questo modello è scelto per la sua snellezza ed è meno voluminoso della versione da 100 cm. Perfetto per gli spazi esterni più piccoli.
- Possibilità di preparare pasti completi per gruppi di 10-12 persone.
- Il cono ha un tempo di combustione di circa 4-5 ore, prima che la cenere debba essere rimossa.
- Con l'eccezione del set di griglie brasiliane, tutti gli accessori sono disponibili per questo modello.
- Nonostante il loro rivestimento di alta qualità, i modelli Black sono più suscettibili di graffi e danni e richiedono più manutenzione dei modelli Corten. Si raccomanda di usare sempre una copertura.

ES

La Classic es la versión más icónica de la colección OFYR. La OFYR Classic 85 es un bello objeto diseñado para encajar en cualquier espacio exterior, sin importar la temporada. Enciéndala y cada evento al aire libre se convertirá en una experiencia especial.

- Este modelo se elige por su esbeltez y es menos voluminoso que la versión de 100 cm. Perfecto para espacios exteriores más pequeños.
- Prepare comidas completas para grupos de 10-12 personas.
- El cono tiene un tiempo de combustión de unas 4-5 horas antes de tener que retirar las cenizas.
- A excepción del juego de parrilla brasileña, todos los accesorios están disponibles para este modelo.
- A pesar de su revestimiento de alta calidad, los modelos Black son más susceptibles de sufrir arañazos y daños y requieren más mantenimiento que los modelos Corten. Se recomienda utilizar siempre una funda.

OFYR CLASSIC CORTEN 85



SKU CODE
OC-85

EAN CODE
3291085786584

OFYR CLASSIC BLACK 85



SKU CODE
OCB-85

EAN CODE
3291224679074

SPECIFICHE

● CORTEN

● BLACK

Materiale		Corten	Black
Base + cono	Superficie di cottura	Acciaio corten	Acciaio rivestito di nero
	Base	Acciaio nero	Acciaio nero
Dimensioni	Piastra	0,44 m ²	0,44 m ²
		45x45x78 cm	45x45x78 cm
	Totale	Ø85x1,2 cm	Ø85x1,2 cm
Peso		85x85x103 cm	85x85x103 cm
	Base	25 kg	26 kg
	Cono	14 kg	15 kg
	Piastra	45 kg	45 kg
	Totale	84 kg	86 kg

ESPECIFICACIONES

● CORTEN

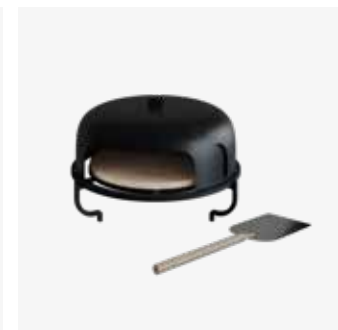
● BLACK

Material		Corten	Black
Pedestal + cono	Superficie de cocción	Acero corten	Acero revestido de negro
	Pedestal	Acero negro	Acero negro
Dimensiones	Placa	0,44 m ²	0,44 m ²
		45x45x78 cm	45x45x78 cm
	Total	Ø85x1,2 cm	Ø85x1,2 cm
Peso		85x85x103 cm	85x85x103 cm
	Pedestal	25 kg	26 kg
	Cono	14 kg	15 kg
	Placa	45 kg	45 kg
	Total	84 kg	86 kg

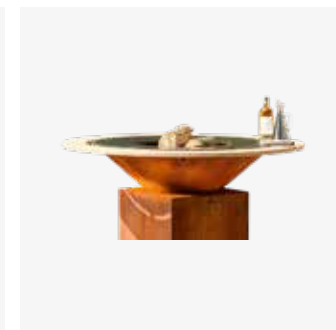
ACCESSORI RACCOMANDATI / ACCESORIOS RECOMENDADOS



148 | Grill Round 85



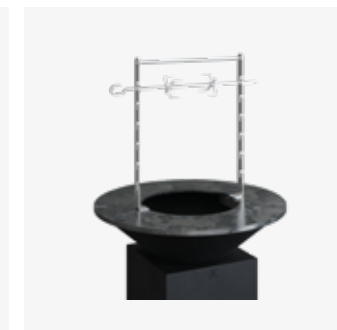
170 | Pizza Oven 85



184 | Fire Guard Ring 85



142 | Cover Black 85



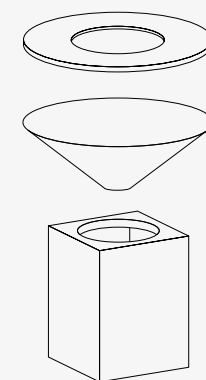
174 | Rotisserie Set



180 | Gloves Brown



OFYR CLASSIC 100



IT

Il modello Classic è la versione più iconica della collezione OFYR. L'OFYR Classic 100 è un bellissimo oggetto progettato per adattarsi a qualsiasi spazio esterno, non importa la stagione. Accendilo e ogni evento all'aperto diventa un'esperienza speciale.

- Sulla piastra di cottura, si possono creare diverse zone di temperatura.
- Possibilità di preparare pasti completi per 15-20 persone.
- Il cono ha un tempo di combustione di 9-11 ore, prima che la cenere debba essere rimossa.
- A causa della maggiore capacità del cono, questo modello utilizza più legno. Ci vogliono circa 10 minuti in più per raggiungere la giusta temperatura rispetto all'OFYR 85.
- Nonostante il loro rivestimento di alta qualità, i modelli Black sono più suscettibili di graffi e danni e richiedono più manutenzione dei modelli Corten. Si raccomanda di usare sempre una copertura.

ES

La Classic es la versión más icónica de la colección OFYR. La OFYR Classic 100 es un bello objeto diseñado para encajar en cualquier espacio exterior, sin importar la temporada. Enciéndala y cada evento al aire libre se convertirá en una experiencia especial.

- En la placa grande se pueden crear varias zonas de temperatura.
- Prepare comidas completas para 15-20 personas.
- El cono tiene un tiempo de combustión de unas 9-11 horas antes de tener que retirar las cenizas.
- Debido a la mayor capacidad del cono, este modelo utiliza más leña. Tarda unos 10 minutos más en alcanzar la temperatura adecuada de la plancha en comparación con la OFYR 85.
- A pesar de su revestimiento de alta calidad, los modelos Black son más susceptibles de sufrir arañazos y daños y requieren más mantenimiento que los modelos Corten. Se recomienda utilizar siempre una funda.

OFYR CLASSIC CORTEN 100



SKU CODE
OC-100

EAN CODE
3291081336219

OFYR CLASSIC BLACK 100



SKU CODE
OCB-100

EAN CODE
3291222780345

SPECIFICHE

● CORTEN

● BLACK

Materiale	Base + cono	Acciaio corten	Acciaio rivestito di nero
	Piastra	Acciaio nero	Acciaio nero
Dimensioni	Superficie di cottura	0,55 m ²	0,55 m ²
	Base	50x50x73 cm	50x50x73 cm
	Piastra	Ø98x1,2 cm	Ø98x1,2 cm
	Totale	100x100x103 cm	100x100x103 cm
Peso	Base	26 kg	27 kg
	Cono	19 kg	20 kg
	Piastra	56 kg	56 kg
	Totale	101 kg	103 kg

ESPECIFICACIONES

● CORTEN

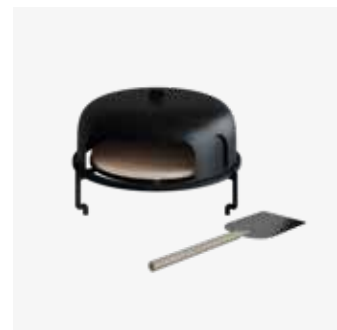
● BLACK

Material	Pedestal + cono	Acero corten	Acero revestido de negro
	Placa	Acero negro	Acero negro
Dimensiones	Superficie de cocción	0,55 m ²	0,55 m ²
	Pedestal	50x50x73 cm	50x50x73 cm
	Placa	Ø98x1,2 cm	Ø98x1,2 cm
	Total	100x100x103 cm	100x100x103 cm
Peso	Pedestal	26 kg	27 kg
	Cono	19 kg	20 kg
	Placa	56 kg	56 kg
	Total	101 kg	103 kg

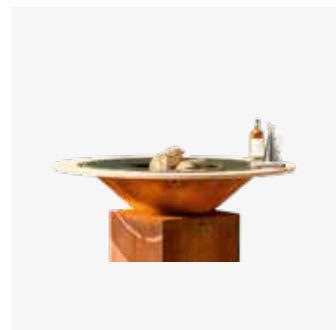
ACCESSORI RACCOMANDATI / ACCESORIOS RECOMENDADOS



148 | Grill Round 100



170 | Pizza Oven 100



184 | Fire Guard Ring 100



206 | Oil Can



178 | Leather Apron Brown

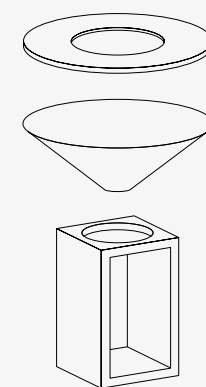


200 | Spatula PRO





OFYR CLASSIC STORAGE 85



IT

OFYR Classic Storage 85 ha lo stesso design senza tempo e la stessa semplicità delle unità OFYR Classic, con l'aggiunta della comodità di uno spazio di conservazione integrato. Questo spazio può essere utilizzato in modo ottimale per riporre la legna o gli accessori da cucina. L'unità Classic Storage è un'aggiunta perfetta al giardino.

- Ideale per conservare il legno.
- Lo Storage è leggermente più pesante dei modelli Classic.
- Questo modello è stato scelto per la sua snellezza, che lo rende perfetto per gli spazi esterni più piccoli.
- Adatto per 10-12 persone.
- L'interno della base dei modelli Black è sensibile ai graffi, nonostante il rivestimento di alta qualità: il legno deve essere impilato con cura.
- I modelli Black richiedono più manutenzione di quelli Corten. Per questo motivo l'unità viene fornita con una copertura protettiva.

ES

El OFYR Classic Storage 85 tiene el mismo diseño atemporal y la misma simplicidad de las unidades OFYR Classic, con la comodidad añadida de un espacio de almacenamiento incorporado. Este espacio se puede utilizar para guardar la leña o los accesorios de cocina. La unidad Classic Storage es el complemento perfecto para su jardín.

- Ideal para almacenar leña.
- El Classic Storage es ligeramente más pesado que los modelos Classic normales.
- Este modelo ha sido elegido por su esbeltez, lo que hace que el Classic Storage sea perfecto para espacios exteriores más pequeños.
- Adecuado para grupos de 10-12 personas.
- El interior de la base de los modelos Black es sensible a los arañazos, a pesar del revestimiento de alta calidad: la leña debe apilarse con cuidado.
- Los modelos Black requieren más mantenimiento. Por ello, la unidad viene con una funda protectora.

OFYR CLASSIC STORAGE CORTEN 85



SKU CODE
OCS-85

EAN CODE
7430440799791

OFYR CLASSIC STORAGE BLACK 85



SKU CODE
OCSB-85

EAN CODE
7436933034073

SPECIFICHE

● CORTEN

● BLACK

Materiale		Acciaio corten	Acciaio rivestito di nero
Base + cono		Acciaio corten	Acciaio rivestito di nero
Piastra		Acciaio nero	Acciaio nero
Dimensioni			
Superficie di cottura		0,44 m ²	0,44 m ²
Base		45x45x78 cm	45x45x78 cm
Piastra		Ø85x1,2 cm	Ø85x1,2 cm
Totale		85x85x103 cm	85x85x103 cm
Peso			
Base		36 kg	37 kg
Cono		14 kg	15 kg
Piastra		45 kg	45 kg
Totale		95 kg	97 kg

ESPECIFICACIONES

● CORTEN

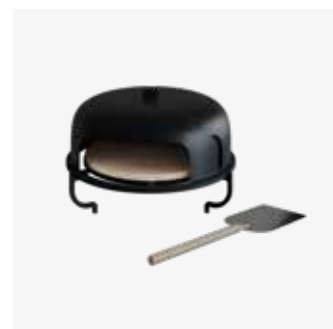
● BLACK

Material		Acero corten	Acero revestido de negro
Pedestal + cono		Acero corten	Acero revestido de negro
Placa		Acero negro	Acero negro
Dimensiones			
Superficie de cocción		0,44 m ²	0,44 m ²
Pedestal		45x45x78 cm	45x45x78 cm
Placa		Ø85x1,2 cm	Ø85x1,2 cm
Total		85x85x103 cm	85x85x103 cm
Peso			
Pedestal		36 kg	37 kg
Cono		14 kg	15 kg
Placa		45 kg	45 kg
Total		95 kg	97 kg

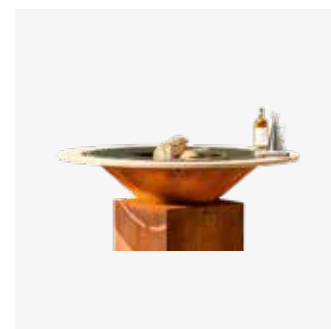
ACCESSORI RACCOMANDATI / ACCESORIOS RECOMENDADOS



148 | Grill Round 85



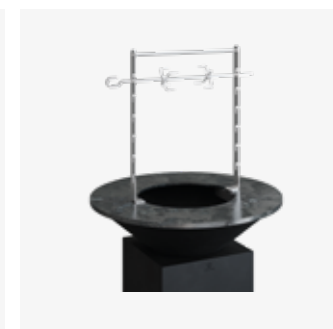
170 | Pizza Oven 85



184 | Fire Guard Ring 85



142 | Cover Black 85



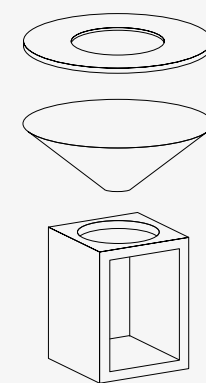
174 | Rotisserie Set



180 | Gloves Black



OFYR CLASSIC STORAGE 100



IT

OFYR Classic Storage 100 ha lo stesso design senza tempo e la stessa semplicità delle unità OFYR Classic, con l'aggiunta della comodità di uno spazio di stoccaggio integrato. Questo spazio può essere utilizzato in modo ottimale per riporre la legna o gli accessori da cucina. L'unità Classic Storage è una aggiunta perfetta al giardino.

- Ideale per conservare il legno.
- Il Classic Storage è leggermente più pesante dei modelli Classic normali.
- Sulla grande piastra di cottura si possono creare diverse delle zone di temperatura.
- Adatto per 15-20 persone.
- L'interno delle unità Black è sensibile ai graffi, nonostante il rivestimento di alta qualità: il legno deve essere impilato con cura.
- I modelli Black richiedono più manutenzione di quelli Corten. Per questo motivo l'unità viene fornita con una copertura protettiva.

ES

El OFYR Classic Storage 100 tiene el mismo diseño atemporal y la misma simplicidad que las unidades OFYR Classic, con la comodidad añadida de un espacio de almacenamiento incorporado. Este espacio se puede utilizar para guardar la leña o los accesorios de cocina. La unidad Classic Storage es el complemento perfecto para su jardín.

- Ideal para almacenar leña.
- El Classic Storage es ligeramente más pesado que los modelos Classic normales.
- En la gran placa de cocción grande se pueden crear diferentes zonas de temperatura.
- Adecuado para grupos de 15-20 personas.
- El interior de los modelos Black es sensible a los arañazos, a pesar del revestimiento de alta calidad: la leña debe apilarse con cuidado.
- Los modelos Black requieren más mantenimiento. Por ello, la unidad viene con una funda protectora.

OFYR CLASSIC STORAGE CORTEN 100



SKU CODE
OCS-100

EAN CODE
7430440898807

OFYR CLASSIC STORAGE BLACK 100



SKU CODE
OCSB-100

EAN CODE
7436933034080

SPECIFICHE

● CORTEN

● BLACK

Materiale		Acciaio corten	Acciaio rivestito di nero
Base + cono		Acciaio corten	Acciaio rivestito di nero
Piastra		Acciaio nero	Acciaio nero
Dimensioni		0,55 m ²	0,55 m ²
Superficie di cottura		0,55 m ²	0,55 m ²
Base		50x50x73 cm	50x50x73 cm
Piastra		Ø98x1,2 cm	Ø98x1,2 cm
Totale		100x100x103 cm	100x100x103 cm
Peso		38 kg	39 kg
Base		38 kg	39 kg
Cono		19 kg	20 kg
Piastra		56 kg	56 kg
Totale		113 kg	115 kg

ESPECIFICACIONES

● CORTEN

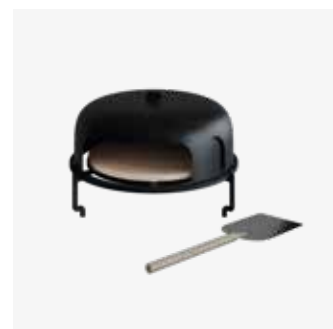
● BLACK

Material		Acero corten	Acero revestido de negro
Pedestal + cono		Acero corten	Acero revestido de negro
Placa		Acero negro	Acero negro
Dimensiones		0,55 m ²	0,55 m ²
Superficie de cocción		0,55 m ²	0,55 m ²
Pedestal		50x50x73 cm	50x50x73 cm
Placa		Ø98x1,2 cm	Ø98x1,2 cm
Total		100x100x103 cm	100x100x103 cm
Peso		38 kg	39 kg
Pedestal		38 kg	39 kg
Cono		19 kg	20 kg
Placa		56 kg	56 kg
Total		113 kg	115 kg

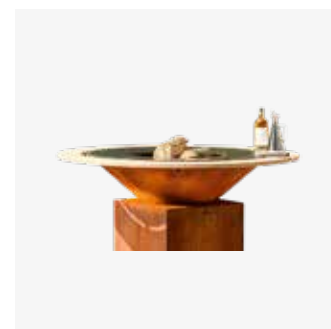
ACCESSORI RACCOMANDATI / ACCESORIOS RECOMENDADOS



148 | Grill Round 100



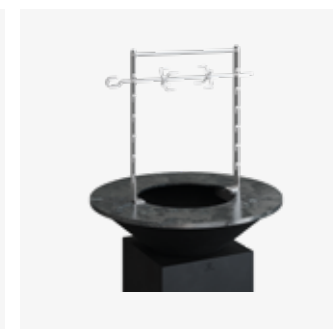
170 | Pizza Oven 100



184 | Fire Guard Ring 100



142 | Cover Black 100



174 | Rotisserie Set

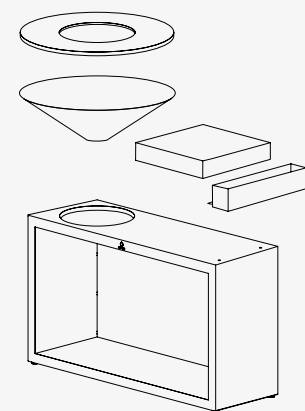


180 | Gloves Brown





OFYR ISLAND 85



IT

Questa cucina all'aperto all-in-one combina funzionalità e design unico in un design compatto. OFYR Island 85 è composto da una unità di cottura con uno spazio di stoccaggio della legna, un robusto piano di lavoro e un pratico supporto per utensili. Disponibile con un piano di lavoro in teak o in ceramica grigio scuro.

- Adatto per 10-12 persone.
- Il piano di lavoro in ceramica può essere lasciato all'esterno in modo permanente. Un piano di lavoro in teak deve essere conservato all'interno e deve essere trattato regolarmente con olio vegetale.
- Il vassoio degli attrezzi può essere montato lateralmente o sul retro del piano di lavoro.
- I modelli Black richiedono più manutenzione di quelli Corten. Per questo motivo l'unità viene fornita con una copertura protettiva.
- La parte superiore dell'unità di cottura deve essere mantenuta pulita e asciutta per evitare la formazione di ruggine, soprattutto alla base del cono.

ES

Esta cocina de exterior "todo en uno" combina funcionalidad y estilo único en un diseño compacto. La OFYR Island 85 consta de una cocina con almacenamiento para leña, una encimera robusta y un práctico soporte para los utensilios de cocina. Disponible con encimera de teca o de cerámica gris oscuro.

- Adecuada para grupos de 10-12 personas.
- Las encimeras de cerámica se pueden dejar al aire libre. La encimera de teca se conserva mejor en el interior y debe tratarse regularmente con un aceite vegetal.
- La bandeja de utensilios puede colocarse en el lateral o en la parte trasera de la encimera.
- Los modelos Black requieren más mantenimiento. Por ello, la unidad viene con una funda protectora.
- La parte superior de la OFYR Island debe mantenerse limpia y seca para evitar la formación de óxido, especialmente en la base del cono.

ACCESSORI RACCOMANDATI / ACCESORIOS RECOMENDADOS



148 | Grill Round 85



152 | Brazilian Grill Set 85



168 | Food Bumper 85



170 | Pizza Oven 85

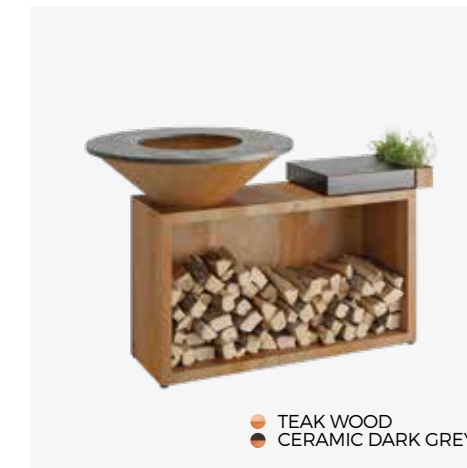


212 | Knife and Fork Set



200 | Spatula PRO

OFYR ISLAND CORTEN 85

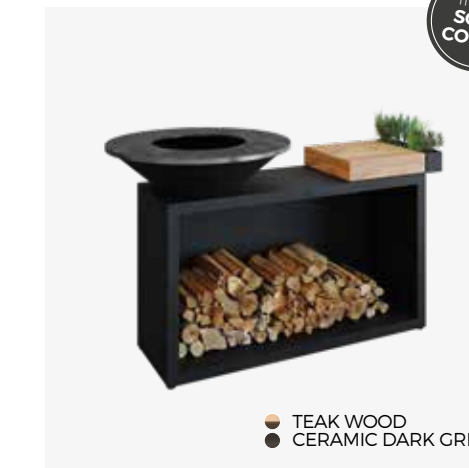


● TEAK WOOD
● CERAMIC DARK GREY

SKU CODE
OI-85-TW
OI-85-CD

EAN CODE
6011404135100
7112136371350

OFYR ISLAND BLACK 85



● TEAK WOOD
● CERAMIC DARK GREY

SKU CODE
OIB-85-TW
OIB-85-CD

EAN CODE
6011403824852
7112132237674

INCL
SOFT
COVER

SPECIFICHE

● CORTEN

● BLACK

Material	Base + cono	Acciaio corten	Acciaio rivestito di nero
	Piastra	Acciaio nero	Acciaio nero
Dimensioni	Superficie di cottura	0,44 m ²	0,44 m ²
	Base	45x135x78 cm	45x135x78 cm
	Piastra	Ø85x1,2 cm	Ø85x1,2 cm
	Piano di lavoro	45x45x10 cm	45x45x10 cm
	Totale	85x165x100 cm	85x165x100 cm
Peso	Base	68 kg	69 kg
	Cono	14 kg	15 kg
	Piastra	45 kg	45 kg
	Piano di lavoro	TW 8 kg CD 10 kg	TW 8 kg CD 10 kg
	Totale	TW 135 kg CD 137 kg	TW 137 kg CD 139 kg

ESPECIFICACIONES

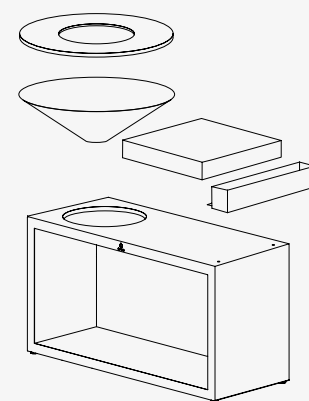
● CORTEN

● BLACK

Material	Pedestal + cono	Acero corten	Acero revestido de negro
	Placa	Acero negro	Acero negro
Dimensiones	Superficie de cocción	0,44 m ²	0,44 m ²
	Pedestal	45x135x78 cm	45x135x78 cm
	Placa	Ø85x1,2 cm	Ø85x1,2 cm
	Encimera	45x45x10 cm	45x45x10 cm
	Total	85x165x100 cm	85x165x100 cm
Peso	Pedestal	68 kg	69 kg
	Cono	14 kg	15 kg
	Placa	45 kg	45 kg
	Encimera	TW 8 kg CD 10 kg	TW 8 kg CD 10 kg
	Total	TW 135 kg CD 137 kg	TW 137 kg CD 139 kg



OFYR ISLAND 100



IT

Questa cucina all'aperto all-in-one combina funzionalità e design unico in un design compatto. OFYR Island 100 è composto da una unità di cottura con uno spazio di stoccaggio della legna, un robusto piano di lavoro e un pratico supporto per gli utensili. Disponibile con un piano di lavoro in teak o in ceramica grigio scuro.

- Adatto per 15-20 persone.
- Il piano di lavoro in ceramica può essere lasciato all'esterno in modo permanente. Un piano di lavoro in teak deve essere conservato all'interno e deve essere trattato regolarmente con olio vegetale.
- Il vassoio degli attrezzi può essere montato lateralmente o sul retro del piano di lavoro.
- I modelli Black richiedono più manutenzione di quelli Corten. Per questo motivo l'unità viene fornita con una copertura protettiva.
- La parte superiore dell'unità di cottura deve essere mantenuta pulita e asciutta per evitare la formazione di ruggine, soprattutto alla base del cono.

ES

Esta cocina exterior "todo en uno" combina funcionalidad y un estilo único en un diseño compacto. La OFYR Island 100 consta de una cocina con almacenamiento para leña, una robusta encimera y un práctico soporte para los utensilios de cocina. Disponible en 85 cm y 100 cm, con encimera de teca o de cerámica gris oscuro.

- Adecuado para grupos de 15-20 personas.
- Las encimeras de cerámica se pueden dejar al aire libre. La encimera de teca se conserva mejor en el interior y debe tratarse regularmente con un aceite vegetal.
- La bandeja de utensilios puede colocarse en el lateral o en la parte trasera de la encimera.
- Los modelos Black requieren más mantenimiento. Por ello, la unidad viene con una funda protectora.
- La parte superior de la OFYR Island debe mantenerse limpia y seca para evitar la formación de óxido, especialmente en la base del cono.

OFYR ISLAND CORTEN 100



● TEAK WOOD
● CERAMIC DARK GREY

SKU CODE
OI-100-TW
OI-100-CD

EAN CODE
6011415083056
7112138759880

OFYR ISLAND BLACK 100



● TEAK WOOD
● CERAMIC DARK GREY

SKU CODE
OIB-100-TW
OIB-100-CD

EAN CODE
6011400944928
7112138290239

INCL
SOFT
COVER

SPECIFICHE

● CORTEN

● BLACK

Material	Base + cono	Acciaio corten	Acciaio rivestito di nero
	Piastra	Acciaio nero	Acciaio nero
Dimensioni	Superficie di cottura	0,55 m ²	0,55 m ²
	Base	50x135x73 cm	50x135x73 cm
	Piastra	Ø98x1,2 cm	Ø98x1,2 cm
	Piano di lavoro	50x50x10 cm	50x50x10 cm
	Totale	100x170x98 cm	100x170x98 cm
Peso	Base	70 kg	72 kg
	Cono	19 kg	20 kg
	Piastra	56 kg	56 kg
	Piano di lavoro	TW 10 kg CD 11 kg	TW 10 kg CD 11 kg
	Totale	TW 155 kg CD 156 kg	TW 158 kg CD 159 kg

ESPECIFICACIONES

● CORTEN

● BLACK

Material	Pedestal + cono	Acero corten	Acero revestido de negro
	Placa	Acero negro	Acero negro
Dimensiones	Superficie de cocción	0,55 m ²	0,55 m ²
	Pedestal	50x135x73 cm	50x135x73 cm
	Placa	Ø98x1,2 cm	Ø98x1,2 cm
	Encimera	50x50x10 cm	50x50x10 cm
	Total	100x170x98 cm	100x170x98 cm
Peso	Pedestal	70 kg	72 kg
	Cono	19 kg	20 kg
	Placa	56 kg	56 kg
	Encimera	TW 10 kg CD 11 kg	TW 10 kg CD 11 kg
	Total	TW 155 kg CD 156 kg	TW 158 kg CD 159 kg

ACCESSORI RACCOMANDATI / ACCESORIOS RECOMENDADOS



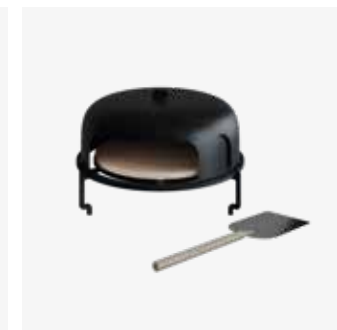
148 | Grill Round 100



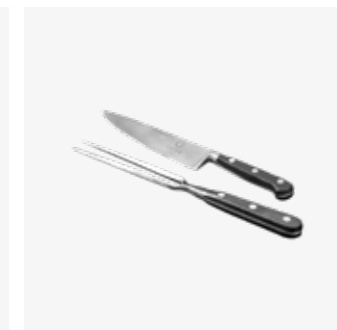
152 | Brazilian Grill Set 100



168 | Food Bumper 100



170 | Pizza Oven 100



212 | Knife and Fork Set



200 | Spatula PRO



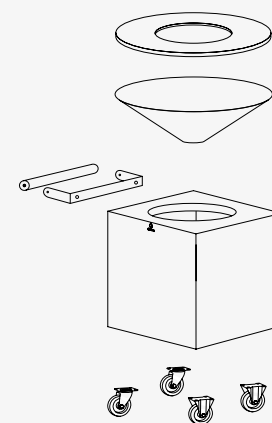
IT **OFYR**
UNITÀ DI COTTURA PRO

ES **UNIDADES DE COCINA PRO**
OFYR





OFYR CLASSIC 100 PRO



IT

L'OFYR Classic 100 PRO offre tutti i vantaggi dei normali modelli Classic, con l'aggiunta di una maniglia in teak e delle ruote. Questo rende facile spostare l'unità di cottura in qualsiasi punto dell'area esterna. Inoltre, il piedistallo è più largo e profondo per una stabilità ottimale.

- Adatto per 15-20 persone.
- Fa parte della collezione PRO. Insieme con le altre unità, consente di creare una cucina esterna professionale completa.
- L'unità di cottura mobile è facile da spostare grazie all'aggiunta di ruote (non frenate).
- Da combinare con tutti gli accessori OFYR per una esperienza culinaria eccezionale.
- I modelli Black richiedono più manutenzione di quelli Corten. Nonostante il loro rivestimento di alta qualità, sono più suscettibili di graffi e danni
- L'unità viene fornita con una copertura protettiva.

ES

La OFYR Classic 100 PRO ofrece todas las ventajas de los modelos Classic normales, con la comodidad añadida de un mango de teca y ruedas. Esto facilita el traslado de la cocina a cualquier lugar de la zona exterior. Además, la base es más ancha y profunda para garantizar una estabilidad óptima.

- Adecuada para grupos de 15-20 personas.
- Forma parte de la colección PRO. Combínela con otras unidades para crear una cocina exterior profesional completa.
- Unidad móvil gracias a la incorporación de ruedas (sin freno).
- Se puede combinar con todos los accesorios OFYR para una experiencia culinaria definitiva.
- A pesar de la alta calidad del revestimiento, los modelos Black son más susceptibles de sufrir arañazos y daños y requieren más mantenimiento que los modelos Corten.
- La unidad se entrega con una funda protectora.

OFYR CLASSIC CORTEN 100 PRO



SKU CODE
OC-100-PRO

INCL. SOFT COVER

EAN CODE
6011409958971

OFYR CLASSIC BLACK 100 PRO



SKU CODE
OCB-100-PRO

INCL. SOFT COVER

EAN CODE
6011402224271

SPECIFICHE

● CORTEN

● BLACK

Materiale	Base + cono	Acciaio corten	Acciaio rivestito di nero
	Piastra	Acciaio nero	Acciaio nero
Dimensioni	Superficie di cottura	0,55 m ²	0,55 m ²
	Base	65x65x67 cm	65x65x67 cm
	Piastra	Ø98x1,2 cm	Ø98x1,2 cm
	Totale	100x100x101 cm	100x100x101 cm
Peso	Base	38 kg	39 kg
	Cono	19 kg	20 kg
	Piastra	56 kg	56 kg
	Totale	113 kg	115 kg

ESPECIFICACIONES

● CORTEN

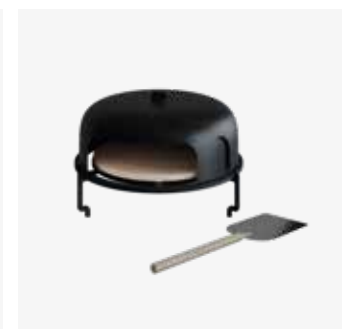
● BLACK

Material	Pedestal + cono	Acero corten	Acero revestido de negro
	Placa	Acero negro	Acero negro
Dimensiones	Superficie de cocción	0,55 m ²	0,55 m ²
	Pedestal	65x65x67 cm	65x65x67 cm
	Placa	Ø98x1,2 cm	Ø98x1,2 cm
	Total	100x100x101 cm	100x100x101 cm
Peso	Pedestal	38 kg	39 kg
	Cono	19 kg	20 kg
	Placa	56 kg	56 kg
	Total	113 kg	115 kg

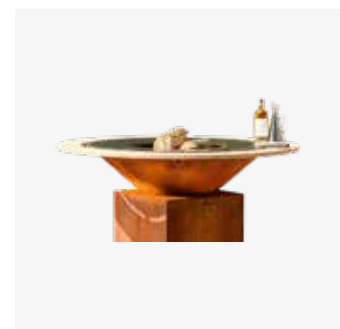
ACCESSORI RACCOMANDATI / ACCESORIOS RECOMENDADOS



148 | Grill Round 100



170 | Pizza Oven 100



184 | Fire Guard Ring 100



142 | Cover Black 100



174 | Rotisserie Set

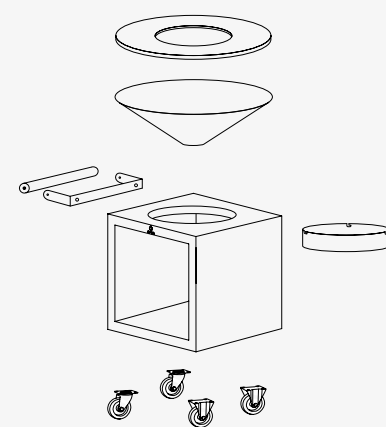


180 | Gloves Brown





OFYR CLASSIC STORAGE 100 PRO



IT

OFYR Classic Storage 100 PRO ha tutte le caratteristiche di OFYR Classic Storage, con l'aggiunta di una maniglia in teak e delle ruote. Inoltre, il piedistallo è più largo e profondo per una stabilità ottimale. Questo rende facile muoversi nell'area esterna. Lo spazio sotto il cono è ideale per conservare il legno o gli accessori.

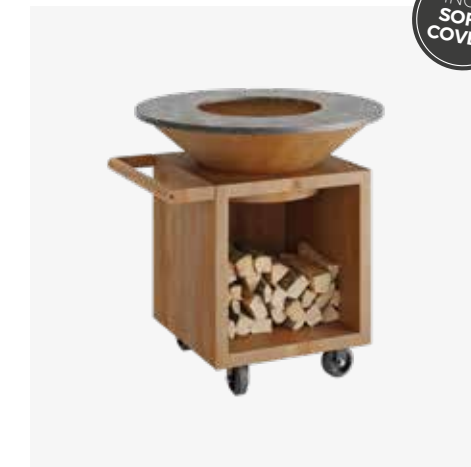
- Adatto per 15-20 persone.
- Fa parte della collezione PRO che, in combinazione con le altre unità, consente di creare una cucina esterna professionale.
- Con spazio extra per riporre il legno o gli accessori.
- Unità di cottura mobile grazie alle ruote (non frenate).
- Può essere combinata con tutti gli accessori OFYR.
- Nonostante il loro rivestimento di alta qualità, i modelli Black sono più sensibili ai graffi e ai danni e richiedono più manutenzione dei modelli Corten. Conservare sempre il legno con cura.
- L'unità viene fornita con una copertura protettiva.

ES

El OFYR Classic Storage 100 PRO tiene todas las características del OFYR Classic Storage, con las ventajas añadidas de un asa de teca y ruedas. Esto hace que sea fácil moverse por la zona exterior. Además, el pedestal es más ancho y profundo para una estabilidad óptima. El espacio debajo del cono es ideal para guardar la leña.

- Adecuado para 15-20 personas.
- Forma parte de la colección PRO. Combínala con otras unidades para crear una cocina exterior profesional completa.
- Con espacio adicional para guardar la leña o los accesorios.
- Unidad móvil gracias a la incorporación de ruedas (sin freno).
- Se puede combinar con todos los accesorios OFYR para una experiencia culinaria definitiva.
- A pesar de la alta calidad del revestimiento, los modelos Black son más susceptibles de sufrir arañazos y daños y requieren más mantenimiento que los modelos Corten.
- La unidad se entrega con una funda protectora.

OFYR CLASSIC STORAGE CORTEN 100 PRO



SKU CODE
OCS-100-PRO

INCL. SOFT COVER

OFYR CLASSIC STORAGE BLACK 100 PRO



SKU CODE
OCSB-100-PRO

INCL. SOFT COVER

EAN CODE
7061253648374

SPECIFICHE

CORTEN

BLACK

Materiale		CORTEN	BLACK
Base + cono	Base	Acciaio corten	Acciaio rivestito di nero
	Piastra	Acciaio nero	Acciaio nero
Dimensioni	Superficie di cottura	0,55 m ²	0,55 m ²
	Base	65x65x67 cm	65x65x67 cm
	Piastra	Ø98x1,2 cm	Ø98x1,2 cm
	Totale	100x100x101 cm	100x100x101 cm
Peso	Base	49 kg	50 kg
	Cono	19 kg	20 kg
	Piastra	56 kg	56 kg
	Totale	124 kg	126 kg

ESPECIFICACIONES

CORTEN

BLACK

Material		CORTEN	BLACK
Pedestal + cono	Pedestal	Acero corten	Acero revestido de negro
	Placa	Acero negro	Acero negro
Dimensiones	Superficie de cocción	0,55 m ²	0,55 m ²
	Pedestal	65x65x67 cm	65x65x67 cm
	Placa	Ø98x1,2 cm	Ø98x1,2 cm
	Total	100x100x101 cm	100x100x101 cm
Peso	Pedestal	49 kg	50 kg
	Cono	19 kg	20 kg
	Placa	56 kg	56 kg
	Total	124 kg	126 kg

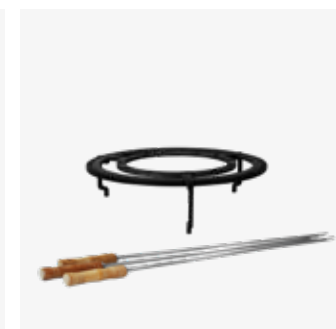
ACCESSORI RACCOMANDATI / ACCESORIOS RECOMENDADOS



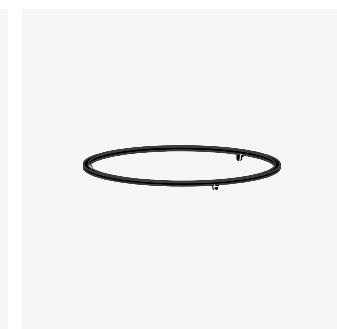
106 | Storage Insert PRO Small



148 | Grill Round 100



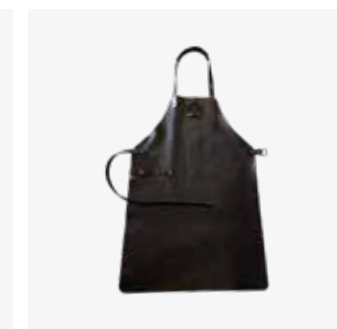
152 | Brazilian Grill Set 100



168 | Food Bumper 100



180 | Gloves Black

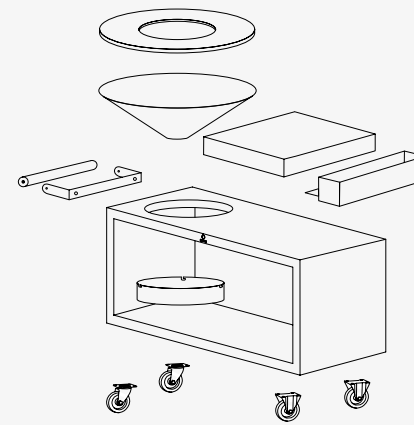


178 | Leather Apron Black





OFYR ISLAND 100 PRO



IT

L'OFYR Island 100 PRO è una cucina esterna mobile all-in-one. L'unità è pratica, compatta e facile da spostare nello spazio esterno. Oltre all'unità di cottura, ha un piano di lavoro, un vassoio degli utensili e uno spazio di stoccaggio. Disponibile con un piano di lavoro in teka o ceramica.

- Adatto per 15-20 persone.
- Fa parte della collezione PRO. Insieme con le altre unità, consente di creare una cucina esterna professionale completa.
- I piani di lavoro in ceramica possono essere lasciati all'aperto. Quelli in teka devono essere conservati all'interno e trattati regolarmente con olio vegetale.
- Quando lo spazio di stoccaggio è riempito di legno, l'unità è relativamente difficile da spostare.
- Il vassoio degli utensili può essere montato sul lato o sul retro del piano di lavoro.
- I modelli Black richiedono più manutenzione. Mantenere il piano di lavoro pulito e asciutto.
- L'unità viene fornita con una copertura protettiva.

ES

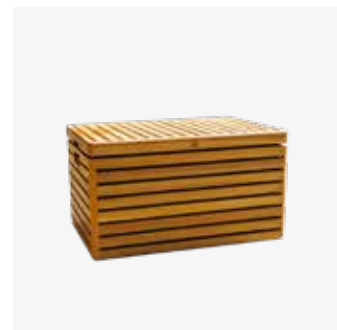
La OFYR Island 100 PRO es una cocina exterior móvil todo en uno. El aparato es práctico, elegante, compacto y portátil. Además de una placa de cocción, cuenta con una encimera, una bandeja de utensilios y espacio de almacenamiento. La encimera está disponible en teka y cerámica.

- Adecuado para 15-20 personas.
- Forma parte de la colección PRO. Combínala con otras unidades para crear una cocina exterior profesional completa.
- Las encimeras de cerámica se pueden dejar al aire libre. La encimera de teka se conserva mejor en el interior y debe tratarse regularmente con un aceite vegetal.
- La unidad es relativamente difícil de mover cuando el espacio de almacenamiento está lleno de leña.
- La bandeja de utensilios puede montarse en el lateral o en la parte trasera de la encimera.
- Los modelos Black requieren más mantenimiento: mantenga la encimera limpia y seca.
- La unidad se entrega con una funda protectora.

ACCESSORI RACCOMANDATI / ACCESORIOS RECOMENDADOS



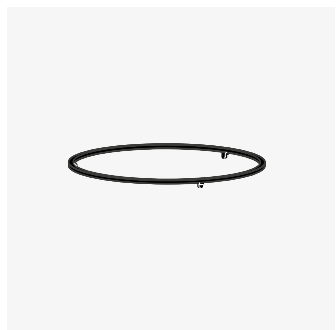
108 | Storage Insert PRO Medium



186 | Cooler



152 | Brazilian Grill Set 100



168 | Food Bumper 100



212 | Knife and Fork Set



180 | Gloves Brown Medium

OFYR ISLAND CORTEN 100 PRO



SKU CODE
OI-100-PRO-TW
OI-10 O-PRO-CD

INCL. SOFT COVER

TEAK WOOD
CERAMIC DARK GREY

OFYR ISLAND BLACK 100 PRO



SKU CODE
OIB-100-PRO-TW
OIB-100-PRO-CD

INCL. SOFT COVER

TEAK WOOD
CERAMIC DARK GREY

EAN CODE
6011427159107
7112139568030

EAN CODE
7061255378378
7112133682206

SPECIFICHE

CORTEN

BLACK

Material	Base + cono	Acciaio corten	Acciaio rivestito di nero
	Piastra	Acciaio nero	Acciaio nero
Dimensioni	Superficie di cottura	0,55 m ²	0,55 m ²
	Base	65x135x73 cm	65x135x73 cm
	Piastra	Ø98x1,2 cm	Ø98x1,2 cm
	Piano di lavoro	50x65x10 cm	50x65x10 cm
	Totale	100x170x102 cm	100x170x102 cm
Peso	Base	94 kg	96 kg
	Cono	19 kg	20 kg
	Piastra	56 kg	56 kg
	Piano di lavoro	TW 12 kg CD 14 kg	TW 12 kg CD 14 kg
	Totale	TW 181 kg CD 183 kg	TW 184 kg CD 186 kg

ESPECIFICACIONES

CORTEN

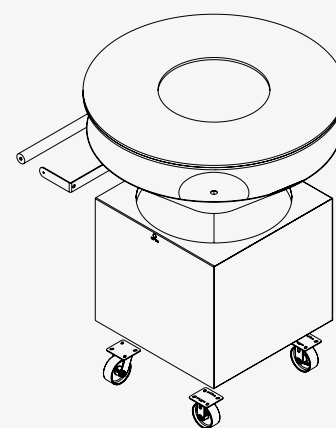
BLACK

Material	Pedestal + cono	Acero corten	Acero revestido de negro
	Placa	Acero negro	Acero negro
Dimensiones	Superficie de cocción	0,55 m ²	0,55 m ²
	Pedestal	65x135x73 cm	65x135x73 cm
	Placa	Ø98x1,2 cm	Ø98x1,2 cm
	Encimera	50x65x10 cm	50x65x10 cm
	Total	100x170x102 cm	100x170x102 cm
Peso	Pedestal	94 kg	96 kg
	Cono	19 kg	20 kg
	Placa	56 kg	56 kg
	Encimera	TW 12 kg CD 14 kg	TW 12 kg CD 14 kg
	Total	TW 181 kg CD 183 kg	TW 184 kg CD 186 kg





OFYR CLASSIC 120 PRO+



OFYR CLASSIC CORTEN 120 PRO+



SKU CODE
OC-120-PRO+

EAN CODE
6019910668693

IT

L'OFYR Classic 120 PRO+ è stata sviluppata appositamente per un uso professionale, e colma il divario tra i modelli 100 e l'XL. Ha un'ampia superficie di cottura che può servire fino a 100 persone contemporaneamente. Grazie alla maniglia e alle ruote, l'unità è facile da spostare in qualsiasi spazio all'aperto. Ciò rende la PRO+ ideale per l'impiego durante gli eventi oppure all'interno di una cucina professionale.

- Disponibile in acciaio Corten.
- È stata utilizzata la stessa quantità di legno dei modelli 100: 1½ tot 2 sacchi di legno della OFYR.
- Per preparare pasti completi per gruppi di 10-15 persone oppure antipasti per un massimo di 100 persone contemporaneamente.
- Il cono ha una capacità di combustione di circa 4-5 ore, prima che le ceneri debbano essere rimosse.
- Grazie alle ruote e alla maniglia, l'unità di cottura è facile da manovrare in qualsiasi spazio all'aperto.
- Combinala con la Gabbia della OFYR per creare un'unità di cottura da esterno perfetta per gli eventi, e per un uso professionale.

ES

La OFYR Classic 120 PRO+ está especialmente desarrollada para uso profesional y reduce las diferencias entre los modelos OFYR 100 y XL. Tiene una gran superficie de cocción para atender hasta 100 personas al mismo tiempo. Gracias al asa y las ruedas, la unidad es fácil de mover en cualquier espacio al aire libre. Esto hace que la PRO+ sea ideal para usar en eventos o en una cocina profesional.

- Disponible en acero corten.
- Utiliza la misma cantidad de madera que los modelos 100: De 1½ a 2 sacos de madera OFYR.
- Prepare menús completos para grupos de 10-15 personas o aperitivos para hasta 100 personas al mismo tiempo.
- El cono tiene una capacidad de combustión de unas 4-5 horas antes de que sea necesario retirar las cenizas.
- Gracias a las ruedas y al asa, la unidad de cocina es fácil de maniobrar en espacios al aire libre.
- Combínala con el armazón OFYR para crear una unidad de cocina al aire libre perfecta para eventos y uso profesional.

SPECIFICHE

CORTEN

Materiale	Base + cono	Acciaio corten
	Piastra	Acciaio nero
Dimensioni	Superficie di cottura	0,88 m ²
	Base	75x75x67 cm
	Piastra	Ø117x1,2 cm
	Totale	117x117x100 cm
Peso	Base	56 kg
	Cono	29,5 kg
	Piastra	87,5 kg
	Totale	173 kg

ESPECIFICACIONES

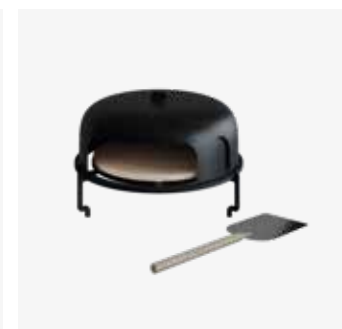
CORTEN

Material	Pedestal + cono	Acero corten
	Placa	Acero negro
Dimensiones	Superficie de cocción	0,88 m ²
	Pedestal	75x75x67 cm
	Placa	Ø117x1,2 cm
	Total	117x117x100 cm
Peso	Pedestal	56 kg
	Cono	29,5 kg
	Placa	87,5 kg
	Total	173 kg

ACCESSORI RACCOMANDATI / ACCESORIOS RECOMENDADOS



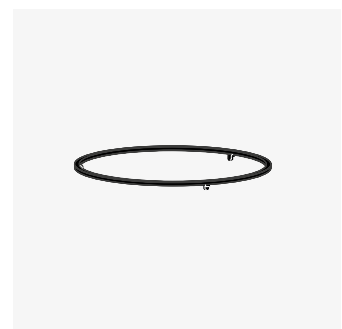
148 | Grill Round 100



170 | Pizza Oven 100



152 | Brazilian Grill Set 100



168 | Food Bumper 100



174 | Rotisserie Set

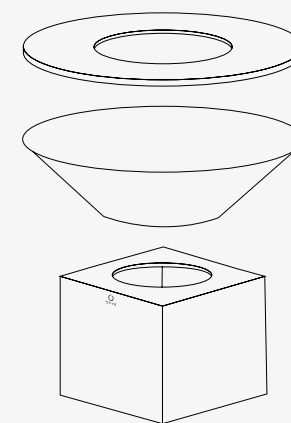


164 | Cage 120





OFYR XL



OFYR XL CORTEN



SKU CODE
O-XL

EAN CODE
7430440899842

IT

Tutte le cucine OFYR sono adatte all'uso professionale, ma la OFYR XL è su un altro livello. Questa unità di cottura è progettata appositamente per il catering e la cucina per grandi gruppi. Con un diametro di 150cm c'è molto spazio per 2 cuochi per lavorare simultaneamente e cucinare per gruppi fino a 150 persone.

- Adatto ai professionisti che cucinano per grandi gruppi fino a 150 persone. È possibile cucinare con più cuochi allo stesso tempo.
- Difficile da spostare a causa delle dimensioni e del peso di questa unità di cottura. Per i ristoratori, l'OFYR Trailer è un'alternativa consigliata.
- L'OFYR XL utilizza più legna. Portare la piastra di cottura a temperatura più velocemente facendo 3 fuochi diversi nel cono.
- Non tutti gli accessori per griglia sono disponibili per OFYR XL. Sono disponibili accessori protettivi come Soft Cover e Snuffer.

ES

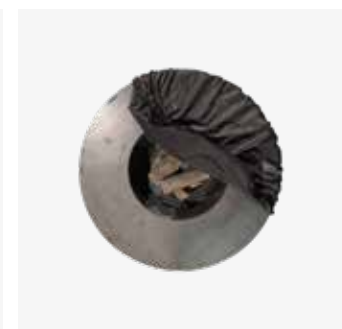
Todas las cocinas OFYR son aptas para el uso profesional, pero la OFYR XL lo lleva aún más allá. Esta unidad está especialmente diseñada para la restauración y la cocina para grandes grupos. Con un diámetro de 150 cm hay espacio suficiente para que dos cocineros trabajen simultáneamente y sirvan a grupos de hasta 150 personas a la vez.

- Adecuado para profesionales que cocinan para grupos de hasta 150 personas. Es posible cocinar con varios cocineros al mismo tiempo.
- Difícil de mover debido al tamaño y el peso de esta unidad de cocina. Para los servicios de restauración, el OFYR Trailer es una alternativa adecuada.
- La OFYR XL usa más leña. Haga tres fuegos diferentes en el cono para calentar la placa de cocina más rápidamente.
- No todos los accesorios de parrilla están disponibles para la OFYR XL. Los accesorios de protección como la Soft Cover y la Apagador están disponibles.

ACCESSORI RACCOMANDATI / ACCESORIOS RECOMENDADOS



140 | Snuffer Black XL



144 | Soft Cover Black XL



148 | Grill Round XL



152 | Brazilian Grill Set XL



162 | Plate Extension Set XL



164 | Cage XL

SPECIFICHE

● CORTEN

Materiale	Base + cono	Acciaio corten
	Piastra	Acciaio nero
Dimensioni	Superficie di cottura	1,28 m ²
	Base	77x77x62 cm
	Piastra	Ø150x1,2 cm
	Totale	149x149x108 cm
Peso	Base	36 kg
	Cono	69 kg
	Piastra	126 kg
	Totale	231 kg

ESPECIFICACIONES

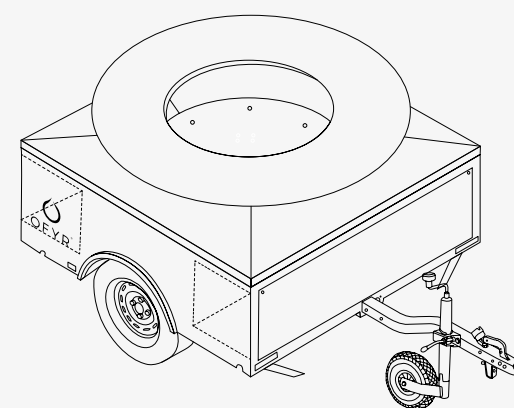
● CORTEN

Material	Pedestal + cono	Acero corten
	Placa	Acero negro
Dimensiones	Superficie de cocción	1,28 m ²
	Pedestal	77x77x62 cm
	Placa	Ø150x1,2 cm
	Total	149x149x108 cm
Peso	Pedestal	36 kg
	Cono	69 kg
	Placa	126 kg
	Total	231 kg





OFYR TRAILER



IT

L'OFYR Trailer è l'apparecchio di cottura perfetto per gli eventi: facile da trasportare e adatto a grandi gruppi grazie all'OFYR XL. Il timone e le tavole di legno possono essere rimossi. C'è anche uno spazio di stoccaggio per la legna nella parte anteriore e posteriore. Il rimorchio è disponibile in acciaio Corten, ed è completamente testato e certificato UE.

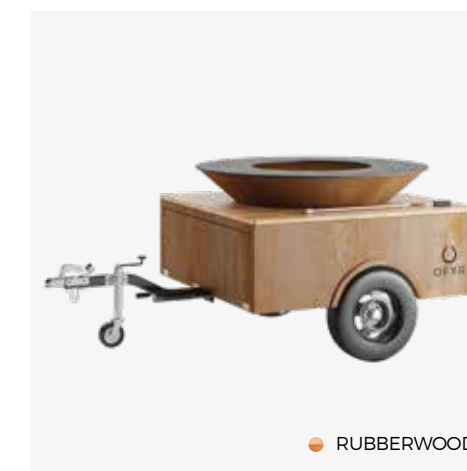
- Adatto a gruppi fino a 150 persone. Si può cucinare con 2-3 cuochi alla volta.
- Livellare il rimorchio sulle 4 gambe girevoli con la manovella in dotazione.
- Rimuovere le piastre magnetiche in legno durante la guida.
- L'OFYR XL consuma più legna. Portare la piastra di cottura a temperatura più velocemente facendo 3 fuochi nel cono.
- Non tutti gli accessori per griglia sono disponibili per OFYR XL. Sono disponibili accessori protettivi come Soft Cover e Snuffer.

ES

El OFYR Trailer es una unidad de cocina perfecto para eventos: fácil de transportar y adecuado para grupos grandes gracias a la OFYR XL. La barra de tracción y las tablas de leña se pueden quitar. También hay espacio para almacenar leña en la parte delantera y trasera. El remolque está disponible en acero Corten y está totalmente probado y homologado por la UE.

- Adecuado para grupos de hasta 150 personas. Es posible cocinar con 2-3 cocineros al mismo tiempo.
- El remolque se puede nivelar por las 4 patas basculantes con la manivela suministrada.
- Retire las placas superiores magnéticas de leña mientras conduce.
- La OFYR XL usa más leña. Haga tres fuegos diferentes en el cono para calentar la placa de cocina más rápidamente.
- No todos los accesorios de parrilla están disponibles para la OFYR XL. Los accesorios de protección como la Soft Cover y la Apagador están disponibles.

OFYR TRAILER CORTEN



● RUBBERWOOD

SKU CODE
O-T-01

EAN CODE
7436933035094

SPECIFICHE

● CORTEN

Materiale	Base + cono	Acciaio corten
	Piastra	Acciaio nero
	Piano di lavoro	Legno di gomma
Dimensioni	Superficie di cottura	1,28 m²
	Piastra	Ø150x1,2 cm
	Piano di lavoro	4x150x30x4 cm
	Totale	150x150x109 cm
Peso	Base	275 kg
	Cono	69 kg
	Piastra	126 kg
	Piano di lavoro	24 kg
	Totale	494 kg

ESPECIFICACIONES

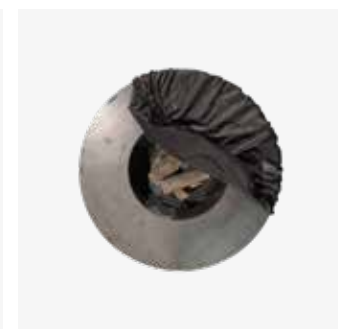
● CORTEN

Material	Pedestal + cono	Acero corten
	Placa	Acero negro
	Encimera	Madera de caucho
Dimensiones	Superficie de cocción	1,28 m²
	Placa	Ø150x1,2 cm
	Encimera	4x150x30x4 cm
	Total	150x150x109 cm
Peso	Base	275 kg
	Cono	69 kg
	Placa	126 kg
	Encimera	24 kg
	Total	494 kg

ACCESSORI RACCOMANDATI / ACCESORIOS RECOMENDADOS



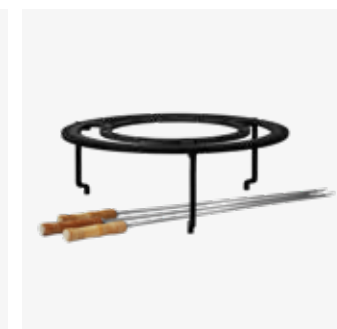
140 | Snuffer Black XL



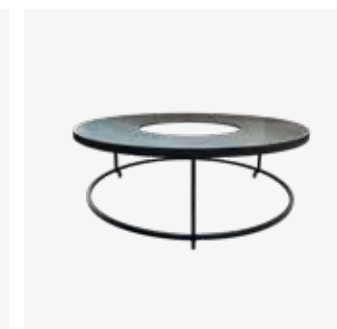
144 | Soft Cover Black XL



148 | Grill Round XL



152 | Brazilian Grill Set XL



162 | Plate Extension Set XL



164 | Cage XL



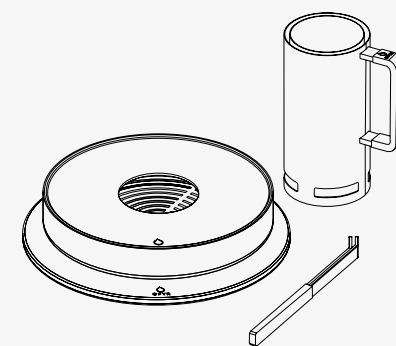
IT OFYR
CRIGLIA DA TAVOLO

ES PARRILLA DE LA MESA
OFYR

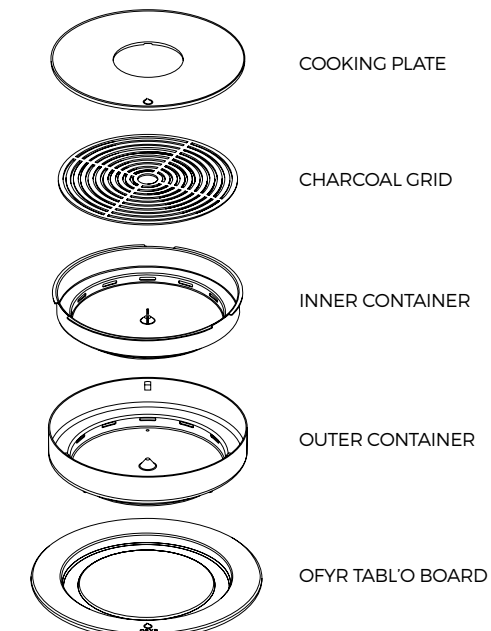




OFYR TABL'O



OFYR
TABL'O



SKU CODE
O-TABLO

EAN CODE
7061253235482

IT

OFYR Tabl'O è compatto, efficiente ed elegante: la griglia da tavolo ideale 2-6 persone. L'unità è in acciaio rivestito di nero e poggia su una piastra resistente al calore. Grazie alla piastra di cottura su due lati, potete cucinare à la plancha e grigliare alternativamente. Il modo migliore per un'esperienza unica di cucina all'aperto a tavola!

- Non è adatto all'uso su tavoli di plastica o di vetro, perché l'apparecchio emette molto calore.
- Pulire immediatamente dopo l'uso e conservare al coperto. Pulire la piastra ancora calda con cubetti di ghiaccio. Poi oliatela leggermente.
- Utilizzare solo con le bricchette di cocco OFYR. Non adatto al carbone.
- Mantiene la giusta temperatura per 2-3 ore con 16-20 bricchette di cocco.
- La ventilazione deve restare sempre aperta prima dell'inizio e durante la cottura.
- Include Quickstarter e pinze per girare il piatto di cottura.

SPECIFICHE

Materiale	Contenitore + griglia	Acciaio rivestito di nero
	Piastra	Ghisa
	Piatto	Bachelite
Dimensioni	Superficie di cottura	0,11 m ²
	Piastra	Ø39,5x1 cm
	Totale	Ø46,5x12 cm
Peso	Tabl'O	12,8 kg
	Quickstarter	1,5 kg
	Tool	0,3 kg
	Totale	14,6 kg

ACCESSORI RACCOMANDATI / ACCESORIOS RECOMENDADOS



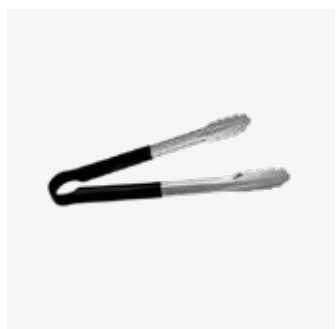
70 | Coconut Briquettes



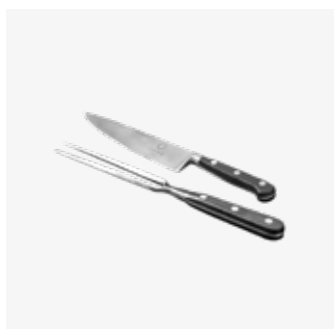
72 | Tabl'O Cast Iron Casserole Set



74 | Tabl'O Placemat Black



204 | Tongs



212 | Knife and Fork Set



206 | Oil Can

ES

OFYR Tabl'O es compacto, eficiente y elegante: la parrilla de la mesa ideal para 2-6 personas. La unidad está fabricada en acero revestido negro y se apoya sobre un tablero resistente al calor. Gracias a la placa de cocción de doble cara, puede alternar entre asar y cocinar a la plancha. Vivir una experiencia completa y única de cocina al aire libre justo en su mesa.

- No es adecuado para utilizarlo en mesas de plástico o cristal, ya que Tabl'O desprende mucho calor.
- Guárdela en el interior. Limpie la placa todavía caliente con cubitos de hielo. A continuación, acétela ligeramente con un trapo.
- Utilícela solo con las briquetas de coco OFYR. No es adecuada para carbón vegetal.
- Mantiene la temperatura durante 2-3 horas con 16-20 briquetas de coco.
- Las ventilaciones deben estar siempre abiertas, tanto antes de empezar como mientras se cocina.
- Incluye Quickstarter y pinzas para girar la placa de cocción.

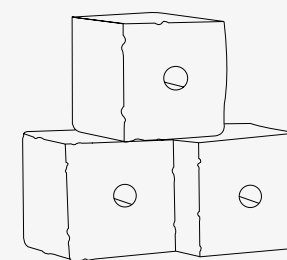
ESPECIFICACIONES

Material	Recipiente + rejilla	Acero revestido de negro
	Placa	Hierro fundido
	Plato	Baquelita
Dimensiones	Superficie de cocción	0,11 m ²
	Placa	Ø39,5x1 cm
	Total	Ø46,5x12 cm
Peso	Tabl'O	12,8 kg
	Quickstarter	1,5 kg
	Tool	0,3 kg
	Total	14,6 kg



OFYR
COCONUT

OFYR TABL'O ACCESSORIES



IT

Le bricchette di cocco OFYR sono ideali per il Tabl'O OFYR. Sono eccezionalmente efficienti: emettono molto calore, hanno una lunga durata di combustione e producono poco fumo, odore e residui. Le bricchette compatte sono sostenibili al 100% e fatte con gli scarti della noce di cocco. Disponibile in scatole di 6 sacchetti da 2 kg.

- Da usare con OFYR Tabl'O.
- 1 scatola contiene 36 bricchette, che possono essere utilizzati per 2 cotture.
- Le bricchette di cocco sono sostenibili: a parte la leggera produzione di fumo al momento dell'accensione di Tabl'O, le bricchette non diffondono altro fumo. Inoltre, non producono odori.
- Solo per l'uso all'aperto o in una stanze molto ben ventilate.

ES

Las briquetas de coco OFYR son ideales para la OFYR Tabl'O. Son excepcionalmente eficientes: producen mucho calor, tienen un largo tiempo de combustión y desprenden un mínimo de humo, olor y residuos. Las briquetas compactas son 100 % sostenibles y se fabrican a partir de residuos de coco. Disponible en cajas de 6 bolsas de 2 kg.

- Para usarlas con OFYR Tabl'O.
- Puede cocinar 2 veces con 1 caja de 36 briquetas.
- Las briquetas de coco son sostenibles: aparte de la ligera producción de humo cuando se prenden en la Tabl'O, las briquetas no generan más humo ni tampoco olores.
- Solo para uso en el exterior o en estancias muy bien ventiladas.

OFYR COCONUT BRIQUETTES 2KG



SKU CODE
OA-CB-2KG

EAN CODE
6011403764790

SPECIFICHE

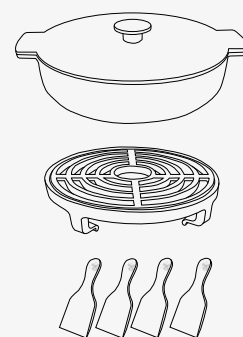
Materiale	Residui di noci di cocco	
Dimensioni	Bricchette	4x4x4 cm
	Borsa	13x13x25 cm
	Scatola	40x28x18,5 cm
Peso	Borsa	2 kg
	Scatola	12 kg
Capacità	Borsa	36 bricchette
	Scatola	6 sacchi
Tempo di combustione	2-3 ore	

ESPECIFICACIONES

Material	Residuos de cocos	
Dimensiones	Briquetas	4x4x4 cm
	Bolsa	13x13x25 cm
	Caja	40x28x18,5 cm
Peso	Bolsa	2 kg
	Caja	12 kg
Contenido	Bolsa	36 briquetas
	Caja	6 sacos
Tiempo de combustión	2-3 horas	



OFYR TABL'O ACCESSORIES



IT

Con questo set di casseruole in ghisa OFYR Tabl'O, avrete un'esperienza culinaria unica a tavola! Il set è composto da una padella in ghisa con coperchio, un supporto per la griglia con griglia e 4 spatole di legno per la pulizia della piastra di cottura. Il set aggiunge una moltitudine di tecniche di cottura per l'OFYR Tabl'O, dalla grigliata di piccoli piatti alla fonduta in padella.

- Solo per l'uso sul Tabl'O o su un unità di cottura OFYR.
- La griglia e la padella sono in ghisa. Facili da pulire con acqua e sapone, poi asciugarle bene e oliare di nuovo dopo con olio vegetale.
- La padella e la griglia diventano molto calde: usare sempre un guanto per toccare il coperchio o la padella.
- Non lavabile in lavastoviglie.

ES

¡Con este juego de cacerolas de hierro fundido OFYR Tabl'O tendrá una experiencia culinaria única en su mesa! El juego consta de una sartén de hierro fundido con tapa, un soporte de parrilla con rejilla y 4 espátulas de leña para limpiar la placa. El juego añade una multitud de técnicas de cocción para la OFYR Tabl'O, desde asar pequeños platos hasta hacer una fondue en la sartén.

- Solo para uso en la Tabl'O o en una unidad de cocina OFYR.
- La parrilla y la sartén son de hierro fundido. Se limpian fácilmente con agua jabonosa, luego se secan bien y se vuelven a aceitar para protegerlas.
- La sartén y el grill se calientan mucho: utilice siempre un guante para tocar la tapa o la sartén.
- No se pueden lavar en el lavavajillas.

OFYR TABL'O CAST IRON CASSEROLE SET



SKU CODE
OA-TABLO-CS-SET

EAN CODE
6019914167123



SPECIFICHE

Materiale	Ghisa	
Dimensioni	Padella	Ø21x25x5,5 cm
	Coperchio	Ø21x25x2,5 cm
Peso	Padella	1,8 kg
	Coperchio	1,2 kg
	Griglia + supporto	1 kg
	Totale	4 kg
Capacità	1,3 l	

ESPECIFICACIONES

Material	Hierro fundido	
Dimensiones	Sartén	Ø21x25x5,5 cm
	Tapa	Ø21x25x2,5 cm
Peso	Sartén	1,8 kg
	Tapa	1,2 kg
	Parrilla + soporte	1 kg
	Total	4 kg
Contenido	1,3 l	



OFYR TABL'O ACCESSORIES



IT

Una tavola ben apparecchiata è completa solo quando si aggiunge la tovaglietta per OFYR Tabl'O. Non solo ha un aspetto elegante, ma è anche estremamente pratica! Mettere la tovaglietta sotto la griglia da tavolo OFYR Tabl'O per evitare schizzi di grasso sul tavolo. Pulire la tovaglietta dopo ogni uso con un Padellano umido.

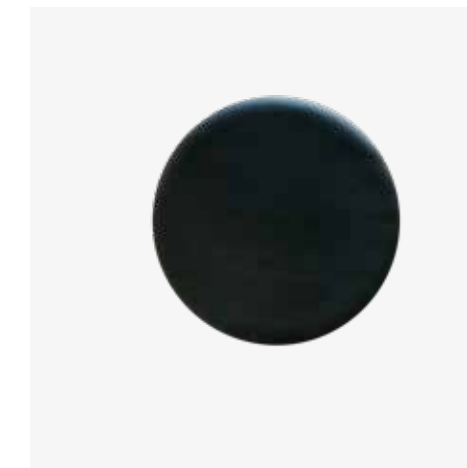
- La tovaglietta è realizzata in vinile e ha un motivo granuloso, che la fa sembrare un materiale naturale.
- Posizionare la tovaglietta sotto l'OFYR Tabl'O per evitare schizzi sul tavolo.
- La tovaglietta ha l'ulteriore vantaggio di ridurre il calore sul tavolo di 10 °C.
- Conservare la tovaglietta in un luogo asciutto dopo l'uso.

ES

Una mesa bien puesta solo está completa cuando se añade el mantel individual OFYR Tabl'O. No solo tiene un diseño precioso, sino que también es muy práctico. Coloque el mantel debajo de la parrilla de la mesa OFYR Tabl'O para evitar salpicaduras de grasa en la mesa. Limpie el mantel individual después de cada uso con un paño húmedo.

- El mantel individual está hecho de vinilo con grano, lo que le da la sensación de un material natural.
- Coloque el mantel individual debajo de la OFYR Tabl'O para evitar salpicaduras en la mesa.
- El mantel individual tiene la ventaja añadida de reducir el calor de la mesa en 10 °C.
- Se recomienda guardar en un lugar seco cuando no se use.

OFYR TABL'O PLACEMAT BLACK



SKU CODE
OA-TABLO-PMB

EAN CODE
6019921594585



SPECIFICHE

Materiale	Vinile
Dimensioni	Ø690x3 mm
Peso	750 g

ESPECIFICACIONES

Material	Vinilo
Dimensiones	Ø690x3 mm
Peso	750 g

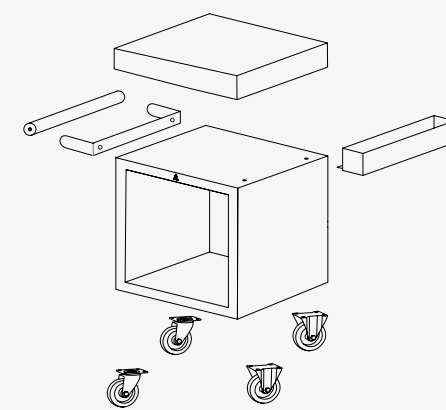
IT OFYR
MOBILI

ES MUEBLES
OFYR





OFYR MISE EN PLACE TABLE 65 PRO



IT

Aggiungi uno spazio di lavoro extra alla tua cucina all'aperto con il OFYR Mise en Place Table 65 PRO. Il tavolo è facile da spostare e ha un pratico piano di lavoro di 65 x 65 cm. Ha anche uno spazio di stoccaggio per il legno o gli accessori. Disponibile in teak o ceramica grigio scuro.

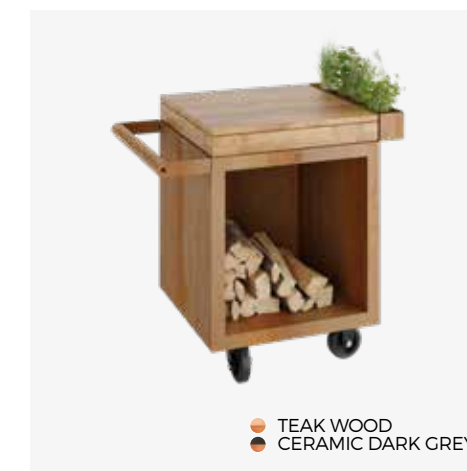
- Fa parte della collezione PRO che permette di mettere insieme una cucina professionale all'aperto.
- La ceramica può essere lasciata fuori in modo permanente. Il teak è meglio conservato all'interno e deve essere trattato regolarmente con un olio vegetale.
- Pratico vassoio per gli utensili incluso.
- Unità mobile con maniglia e ruote.
- Compatibile con OFYR Insert PRO Small, con o senza porte.
- I modelli Black richiedono più manutenzione dei modelli Corten. Nonostante il loro rivestimento di alta qualità sono più suscettibili di graffi e danni.

ES

Añada espacio de trabajo adicional a su cocina exterior con la mesa OFYR Mise en Place 65 PRO. La mesa es fácil de mover y tiene una práctica encimera de 65 x 65 cm. También tiene espacio para guardar la leña o los accesorios. La encimera está disponible en teka y cerámica.

- Forma parte de la colección PRO. Combínala con otras unidades para crear una cocina exterior profesional.
- La encimera de cerámica se puede dejar fuera permanentemente. La teka se conserva mejor en el interior y debe tratarse regularmente con un aceite vegetal.
- Incluye una bandeja para especias y utensilios.
- Unidad móvil con asa y ruedas.
- Compatible con OFYR Insert PRO Small con o sin puertas.
- A pesar de su revestimiento de alta calidad, los modelos Black son más susceptibles de sufrir arañazos y daños y requieren más mantenimiento que los modelos Corten. Guarde la leña con cuidado.

OFYR MISE EN PLACE TABLE CORTEN 65 PRO

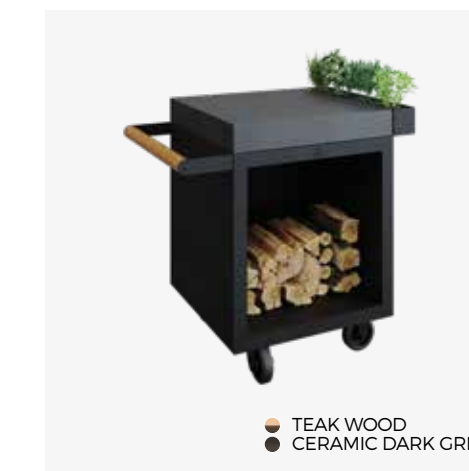


● TEAK WOOD
● CERAMIC DARK GREY

SKU CODE
MP-65-PRO-TW
MP-65-PRO-CD

EAN CODE
6011422959917
6011403280221

OFYR MISE EN PLACE TABLE BLACK 65 PRO



● TEAK WOOD
● CERAMIC DARK GREY

SKU CODE
MP-B-65-PRO-TW
MP-B-65-PRO-CD

EAN CODE
6011411254245
6011403976940

SPECIFICHE

● CORTEN

● BLACK

Material	Base	Acciaio corten	Acciaio rivestito di nero
	Piano di lavoro	Teak / Ceramica	Teak / Ceramica
Dimensioni	Base	65x65x67 cm	65x65x67 cm
	Piano di lavoro	65x65x10 cm	65x65x10 cm
	Totale	65x65x89 cm	65x65x89 cm
Peso	Base	60 kg	61 kg
	Piano di lavoro	TW 14 kg CD 16 kg	TW 14 kg CD 16 kg
	Totale	TW 74 kg CD 76 kg	TW 75 kg CD 77 kg

ESPECIFICACIONES

● CORTEN

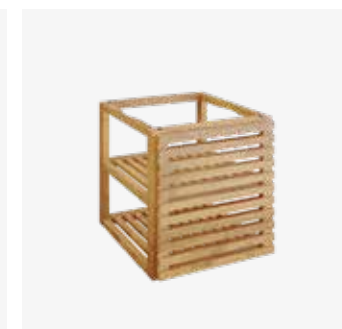
● BLACK

Material	Pedestal	Acero corten	Acero revestido de negro
	Encimera	Teaka / Cerámica	Teaka / Cerámica
Dimensiones	Pedestal	65x65x67 cm	65x65x67 cm
	Encimera	65x65x10 cm	65x65x10 cm
	Total	65x65x89 cm	65x65x89 cm
Peso	Pedestal	60 kg	61 kg
	Encimera	TW 14 kg CD 16 kg	TW 14 kg CD 16 kg
	Total	TW 74 kg CD 76 kg	TW 75 kg CD 77 kg

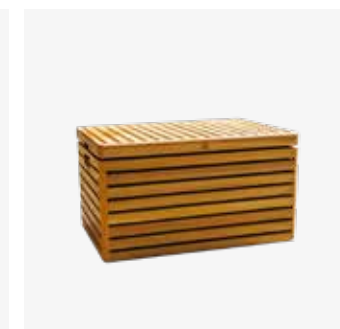
ACCESSORI RACCOMANDATI / ACCESORIOS RECOMENDADOS



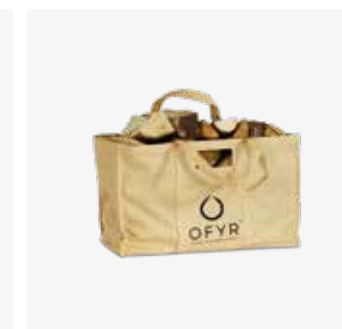
106 | Storage Insert PRO Small



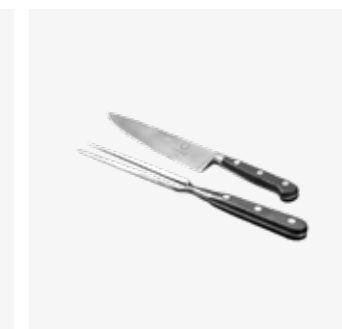
106 | Storage Insert PRO with 1 door Small



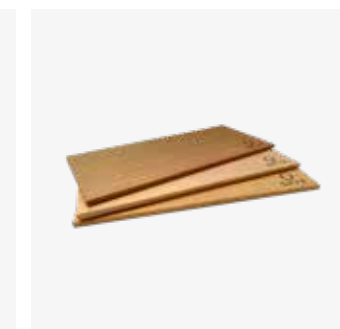
186 | Cooler



208 | Wood Bag



212 | Knife and Fork Set

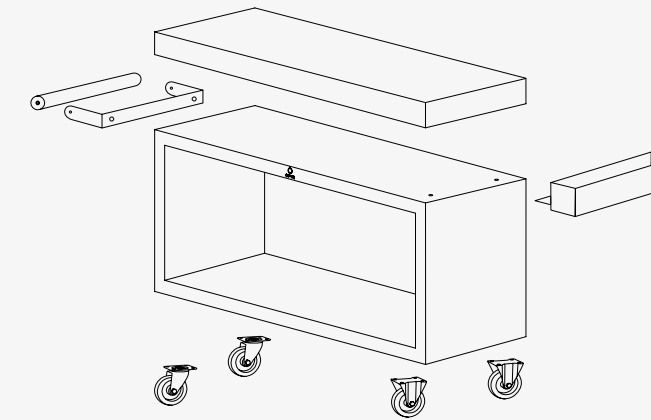


210 | Cedar Wood Planks





OFYR MISE EN PLACE TABLE 135 PRO



IT

Aggiungi uno spazio di lavoro extra alla tua cucina all'aperto con il OFYR Mise en Place Table 135 PRO. Il tavolo è facile da spostare e ha un pratico piano di lavoro di 135 x 65 cm. Ha anche uno spazio per riporre il legno o gli accessori. Il piano di lavoro è disponibile in teak e ceramica.

- Fa parte della collezione PRO. Insieme con le altre unità, consente di creare una cucina esterna professionale completa.
- La ceramica può essere lasciata fuori in modo permanente. Il teak è meglio conservato all'interno e deve essere trattato regolarmente con un olio vegetale.
- Pratico vassoio degli utensili incluso.
- Unità mobile con maniglia e ruote. L'unità è relativamente pesante quando è riempita di legno.
- Compatibile con OFYR Insert PRO Small, Medium e Large.
- I modelli Black richiedono più manutenzione dei modelli Corten. Nonostante il loro rivestimento di alta qualità sono più suscettibili di graffi e danni.

ES

Añada espacio de trabajo adicional a su cocina exterior con la mesa OFYR Mise en Place 135 PRO. La mesa es fácil de mover y tiene una práctica encimera de 135 x 65 cm. También tiene espacio para guardar la leña. La encimera está disponible en teca y cerámica.

- Forma parte de la colección PRO. Combínala con otras unidades para crear una cocina exterior profesional.
- La encimera de cerámica se puede dejar fuera permanentemente. La teca se conserva mejor en el interior y debe tratarse regularmente con un aceite vegetal.
- Práctica bandeja de utensilios incluida.
- Unidad móvil con asa y ruedas. La unidad es relativamente pesada cuando se llena de leña.
- Compatible con OFYR Insert PRO Small, Medium y Large.
- A pesar de su revestimiento de alta calidad, los modelos Black son más susceptibles de sufrir arañazos y daños y requieren más mantenimiento que los modelos Corten. Guarde la leña con cuidado.

OFYR MISE EN PLACE TABLE CORTEN 135 PRO



SKU CODE
MP-135-PRO-TW
MP-135-PRO-CD

TEAK WOOD
CERAMIC DARK GREY

OFYR MISE EN PLACE TABLE BLACK 135 PRO



SKU CODE
MP-B-135-PRO-TW
MP-B-135-PRO-CD

TEAK WOOD
CERAMIC DARK GREY

EAN CODE
6011415789729
7112136730805

EAN CODE
7061252722051
7061258278330

SPECIFICHE

CORTEN

BLACK

Materiale	Base	Acciaio corten	Acciaio rivestito di nero
Piano di lavoro		Teak / Ceramica	Teak / Ceramica
Dimensioni	Base	135x65x67 cm	135x65x67 cm
Piano di lavoro		135x65x10 cm	135x65x10 cm
Totale		165x65x89 cm	165x65x89 cm
Peso	Base	102 kg	104 kg
Piano di lavoro		TW 25 kg CD 29 kg	TW 25 kg CD 29 kg
Totale		TW 127 kg CD 131 kg	TW 129 kg CD 133 kg

ESPECIFICACIONES

CORTEN

BLACK

Material	Pedestal	Acero corten	Acero revestido de negro
Encimera		Teca / Cerámica	Teca / Cerámica
Dimensiones	Pedestal	135x65x67 cm	135x65x67 cm
Encimera		135x65x10 cm	135x65x10 cm
Total		165x65x89 cm	165x65x89 cm
Peso	Pedestal	102 kg	104 kg
Encimera		TW 25 kg CD 29 kg	TW 25 kg CD 29 kg
Total		TW 127 kg CD 131 kg	TW 129 kg CD 133 kg

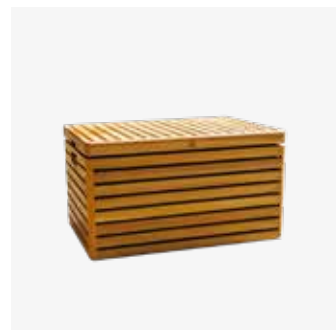
ACCESSORI RACCOMANDATI / ACCESORIOS RECOMENDADOS



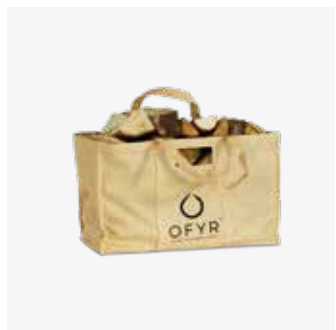
110 | Storage Insert PRO Large



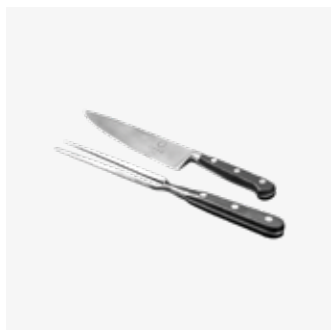
110 | Storage Insert PRO with 2 doors Large



186 | Cooler



208 | Wood Bag



212 | Knife and Fork Set

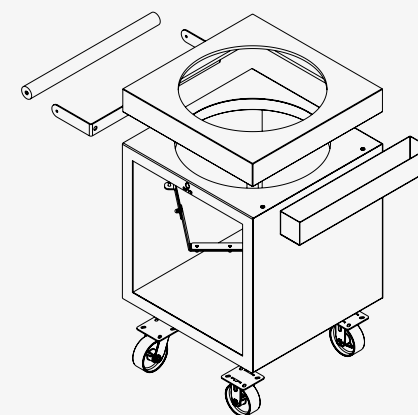


210 | Cedar Wood Planks





OFYR KAMADO TABLE 65 PRO BGE



FOR BIG GREEN EGG LARGE

IT

L'OFYR Kamado Table 65 PRO BGE è disponibile sia in acciaio corten che rivestito di nero. Combina l'arte della cottura kamado su un Big Green Egg con lo stile di OFYR. Disponibile con un piano di lavoro in teak o in cemento.

- Prima di acquistare un tavolo Kamado, controllare quale sia il modello adatto per la propria cucina.
- Lo spazio di stoccaggio sotto il kamado è limitato.
- Compatibile con la collezione PRO e l'OFYR Insert PRO Small, con o senza porte.
- Le unità con un piano di lavoro in cemento possono rimanere all'esterno in modo permanente. Le unità con piani di lavoro in teak possono essere lasciate all'esterno a condizione che siano coperte e trattate regolarmente con un olio vegetale.
- I modelli Black richiedono più manutenzione dei modelli Corten. Nonostante il loro rivestimento di alta qualità sono più suscettibili di graffi e danni.

ES

La OFYR Kamado Table 65 PRO BGE está disponible tanto en acero corten como en acero con recubrimiento negro. Combina el arte de la cocina kamado en un Big Green Egg con el diseño de OFYR. Disponible con encimera de teca o de hormigón.

- Antes de comprar una mesa kamado, infórmese con antelación del modelo que necesita para su unidad de cocina.
- El espacio de almacenamiento debajo del kamado es limitado.
- Compatible con la colección PRO y OFYR Insert PRO Small, con o sin puertas.
- Las unidades con encimera de hormigón pueden permanecer en el exterior de forma permanente. Las unidades con encimera de teca pueden dejarse en el exterior siempre que se cubran y se traten regularmente con un aceite vegetal.
- A pesar de su revestimiento de alta calidad, los modelos Black son más susceptibles de sufrir arañazos y daños y requieren más mantenimiento que los modelos Corten.

OFYR KAMADO TABLE CORTEN 65 PRO BGE



TEAK WOOD
CONCRETE

SKU CODE
O-K-T-65-PRO-TW-BGE
O-K-T-65-PRO-CC-BGE

EAN CODE
6011407456448
6011411330352

OFYR KAMADO TABLE BLACK 65 PRO BGE



TEAK WOOD
CONCRETE

SKU CODE
O-K-T-B-65-PRO-TW-BGE
O-K-T-B-65-PRO-CC-BGE

EAN CODE
6011402021016
6011403724763

SPECIFICHE

CORTEN

BLACK

Materiale	Base	Acciaio corten	Acciaio rivestito di nero
	Piano di lavoro	Teak / Calcestruzzo	Teak / Calcestruzzo
Dimensioni	Base	65x65x67 cm	65x65x67 cm
	Piano di lavoro	65x65x10 cm	65x65x10 cm
	Totale	95x65x89 cm	95x65x89 cm
Peso	Base	61 kg	62 kg
	Piano di lavoro	TW 7 kg CC 22 kg	TW 7 kg CC 22 kg
	Totale	TW 68 kg CC 83 kg	TW 69 kg CC 84 kg

ESPECIFICACIONES

CORTEN

BLACK

Material	Pedestal	Acero corten	Acero revestido de negro
	Encimera	Teca / Hormigón	Teca / Hormigón
Dimensiones	Pedestal	65x65x67 cm	65x65x67 cm
	Encimera	65x65x10 cm	65x65x10 cm
	Total	95x65x89 cm	95x65x89 cm
Peso	Pedestal	61 kg	62 kg
	Encimera	TW 7 kg CC 22 kg	TW 7 kg CC 22 kg
	Total	TW 68 kg CC 83 kg	TW 69 kg CC 84 kg

ACCESSORI RACCOMANDATI / ACCESORIOS RECOMENDADOS



106 | Storage Insert PRO Small



106 | Storage Insert PRO with 1 door Small



186 | Cooler



204 | Tongs



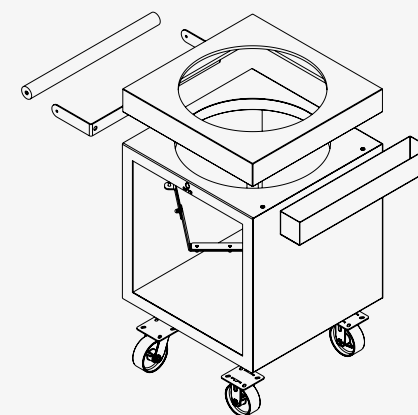
210 | Cedar Wood Planks



180 | Gloves Brown



OFYR KAMADO TABLE 65 PRO TB



FOR THE BASTARD LARGE

IT

L'OFYR Kamado Table 65 PRO TB è disponibile sia in acciaio Corten che rivestito di nero. Permette di combinare un'unità The Bastard con lo stile classico di OFYR.

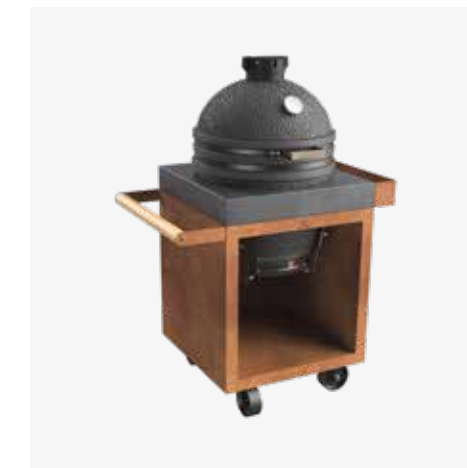
- Prima di acquistare un tavolo kamado, controllare quale sia il modello adatto per la propria cucina.
- Lo spazio di stoccaggio sotto il kamado è limitato.
- Compatibile con la collezione PRO e l'OFYR Insert PRO Small, con o senza porte.
- Le unità con un piano di lavoro in cemento possono rimanere all'esterno in modo permanente. Le unità con piani di lavoro in teak possono essere lasciate all'esterno a condizione che siano coperte e trattate regolarmente con un olio vegetale.
- I modelli Black richiedono più manutenzione dei modelli Corten. Nonostante il loro rivestimento di alta qualità sono più suscettibili di graffi e danni.

ES

La OFYR Kamado Table 65 PRO TB i está disponible tanto en acero corten como en acero con recubrimiento negro. Permite combinar una unidad de The Bastard con el diseño clásico de OFYR.

- Antes de comprar una mesa kamado, infórmese con antelación del modelo que necesita para su unidad de cocina.
- El espacio de almacenamiento debajo del kamado es limitado.
- Compatible con la colección PRO y OFYR Insert PRO Small, con o sin puertas.
- Las unidades con encimera de hormigón pueden permanecer en el exterior de forma permanente. Las unidades con encimera de teka pueden dejarse en el exterior siempre que se cubran y se traten regularmente con un aceite vegetal.
- A pesar de su revestimiento de alta calidad, los modelos Black son más susceptibles de sufrir arañazos y daños y requieren más mantenimiento que los modelos Corten.

OFYR KAMADO TABLE CORTEN 65 PRO TB



SKU CODE
O-K-T-65-PRO-CC-TB

EAN CODE
6019951761759

OFYR KAMADO TABLE BLACK 65 PRO TB



SKU CODE
O-K-T-B-65-PRO-CC-TB

EAN CODE
6019949937968

SPECIFICHE

CORTEN

BLACK

Materiale	Base	Acciaio corten	Acciaio rivestito di nero
	Piano di lavoro	Calcestruzzo	Calcestruzzo
Dimensioni	Base	65x65x67 cm	65x65x67 cm
	Piano di lavoro	65x65x10 cm	65x65x10 cm
	Totale	95x65x89 cm	95x65x89 cm
Peso	Base	61 kg	62 kg
	Piano di lavoro	22 kg	22 kg
	Totale	83 kg	84 kg

ESPECIFICACIONES

CORTEN

BLACK

Material	Pedestal	Acero corten	Acero revestido de negro
	Encimera	Hormigón	Hormigón
Dimensiones	Pedestal	65x65x67 cm	65x65x67 cm
	Encimera	65x65x10 cm	65x65x10 cm
	Total	95x65x89 cm	95x65x89 cm
Peso	Pedestal	61 kg	62 kg
	Encimera	22 kg	22 kg
	Total	83 kg	84 kg

ACCESSORI RACCOMANDATI / ACCESORIOS RECOMENDADOS



106 | Storage Insert PRO Small



106 | Storage Insert PRO with 1 door Small



186 | Cooler



204 | Tongs



210 | Cedar Wood Planks

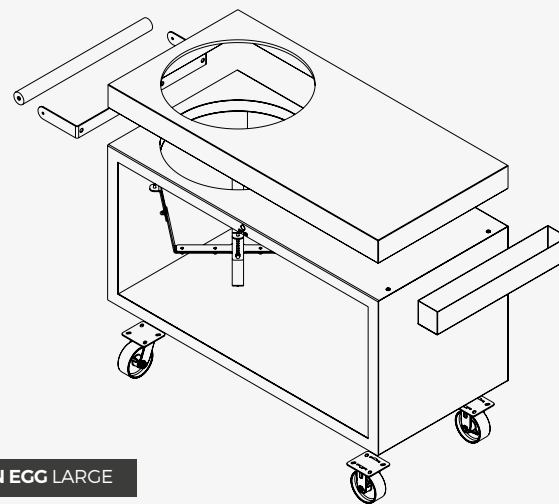


180 | Gloves Brown





OFYR KAMADO TABLE 135 PRO BGE



FOR BIG GREEN EGG LARGE

IT

EsPadelladi la tua cucina all'aperto con un OFYR Kamado Table 135 PRO BGE. Oltre all'incavo per un kamado, il tavolo ha anche un pratico piano di cottura, uno spazio di stoccaggio e un vassoio per gli utensili.

- Compatibile con la collezione PRO e OFYR Insert PRO Small, Medium e Large, con o senza porte.
- Unità mobile grazie alla maniglia e alle ruote. Quando è riempita di legno, l'unità è più difficile da spostare.
- Le unità con un piano di lavoro in cemento possono rimanere all'esterno in modo permanente. Le unità con piani di lavoro in teak possono essere lasciate all'esterno a condizione che siano coperte e trattate regolarmente con un olio vegetale.
- I modelli Black richiedono più manutenzione dei modelli Corten. Nonostante il loro rivestimento di alta qualità sono più suscettibili di graffi e danni.

ES

Amplíe su cocina de exterior con una OFYR Kamado Table 135 PRO BGE, una mesa especial para su cocina kamado. Además del hueco para el kamado, la mesa cuenta con una práctica tabla de cortar, espacio de almacenamiento y una bandeja para utensilios de cocina o especias.

- Compatible con la colección PRO y OFYR Insert PRO Small, Medium y Large, con o sin puertas.
- Unidad móvil gracias al asa y las ruedas. Cuando se llena de leña, la unidad es más difícil de mover.
- Las unidades con encimera de hormigón pueden permanecer en el exterior de forma permanente. Las unidades con encimera de teca pueden dejarse en el exterior siempre que se cubran y se traten regularmente con un aceite vegetal.
- A pesar de su revestimiento de alta calidad, los modelos Black son más susceptibles de sufrir arañazos y daños y requieren más mantenimiento que los modelos Corten.

OFYR KAMADO TABLE CORTEN 135 PRO BGE



TEAK WOOD
CONCRETE

SKU CODE
O-K-T-135-PRO-TW-BGE
O-K-T-135-PRO-CC-BGE

EAN CODE
7061252755530
6011412690639

OFYR KAMADO TABLE BLACK 135 PRO BGE



TEAK WOOD
CONCRETE

SKU CODE
O-K-T-B-135-PRO-TW-BGE
O-K-T-B-135-PRO-CC-BGE

EAN CODE
7061254461989
6011410618611

SPECIFICHE

CORTEN

BLACK

Materiale	Base	Acciaio corten	Acciaio rivestito di nero
	Piano di lavoro	Teak / Calcestruzzo	Teak / Calcestruzzo
Dimensioni	Base	135x65x68 cm	135x65x68 cm
	Piano di lavoro	135x65x10 cm	135x65x10 cm
	Totale	165x65x90 cm	165x65x90 cm
Peso	Base	94 kg	95 kg
	Piano di lavoro	TW 17 kg CC 47 kg	TW 17 kg CC 47 kg
	Totale	TW 111 kg CC 141 kg	TW 112 kg CC 142 kg

ESPECIFICACIONES

CORTEN

BLACK

Material	Pedestal	Acero corten	Acero revestido de negro
	Encimera	Teca / Hormigón	Teca / Hormigón
Dimensiones	Pedestal	135x65x68 cm	135x65x68 cm
	Encimera	135x65x10 cm	135x65x10 cm
	Total	165x65x90 cm	165x65x90 cm
Peso	Pedestal	94 kg	95 kg
	Encimera	TW 17 kg CC 47 kg	TW 17 kg CC 47 kg
	Total	TW 111 kg CC 141 kg	TW 112 kg CC 142 kg

ACCESSORI RACCOMANDATI / ACCESORIOS RECOMENDADOS



110 | Storage Insert PRO Large



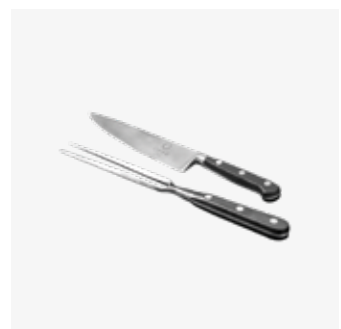
110 | Storage Insert PRO with 2 doors Large



186 | Cooler



204 | Tongs



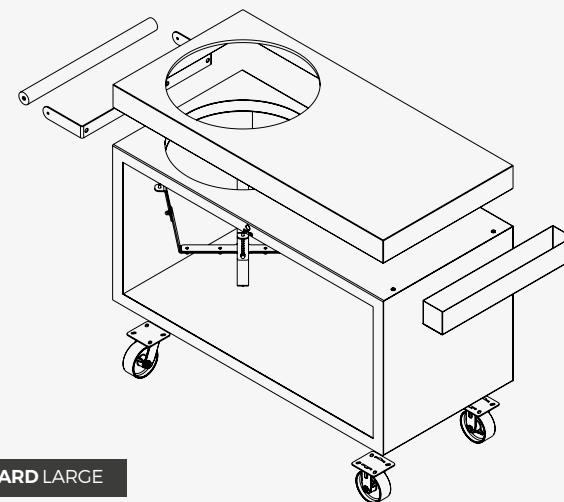
212 | Knife and Fork Set



180 | Gloves Brown



OFYR KAMADO TABLE 135 PRO TB



FOR THE BASTARD LARGE

IT

EsPadelladi la tua cucina all'aperto con un OFYR Kamado Table 135 PRO TB. Oltre all'incavo per un kamado, il tavolo ha anche un pratico piano di cottura, uno spazio di stoccaggio e un vassoio per gli utensili.

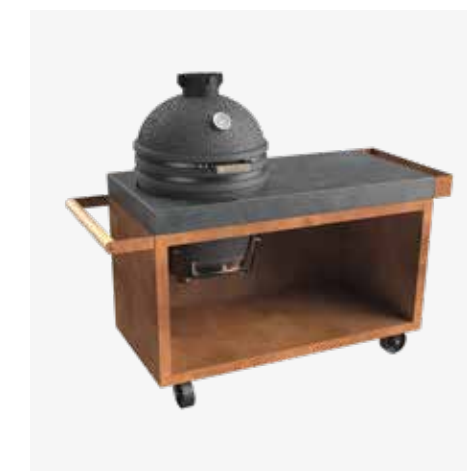
- Compatibile con la collezione PRO e OFYR Insert PRO Small, Medium e Large, con o senza porte.
- Unità mobile grazie alla maniglia e alle ruote. Quando è riempita di legno, l'unità è più difficile da spostare.
- Le unità con un piano di lavoro in cemento possono rimanere all'esterno in modo permanente. Le unità con piani di lavoro in teak possono essere lasciate all'esterno a condizione che siano coperte e trattate regolarmente con un olio vegetale.
- I modelli Black richiedono più manutenzione dei modelli Corten. Nonostante il loro rivestimento di alta qualità sono più suscettibili di graffi e danni.

ES

Amplíe su cocina exterior con una OFYR Kamado Table 135 PRO TB, una mesa especial para su cocina Kamado. Además de un lugar para su kamado, la mesa también incluye una práctica encimera, espacio de almacenamiento y una bandeja de utensilios para los accesorios.

- Compatible con la colección PRO y OFYR Insert PRO Small, Medium y Large, con o sin puertas.
- Unidad móvil gracias al asa y las ruedas. Cuando se llena de leña, la unidad es más difícil de mover.
- Las unidades con encimera de hormigón pueden permanecer en el exterior de forma permanente. Las unidades con encimera de teca pueden dejarse en el exterior siempre que se cubran y se traten regularmente con un aceite vegetal.
- A pesar de su revestimiento de alta calidad, los modelos Black son más susceptibles de sufrir arañazos y daños y requieren más mantenimiento que los modelos Corten.

OFYR KAMADO TABLE CORTEN 135 PRO TB



SKU CODE
O-K-T-135-PRO-CC-TB

EAN CODE
6019915673692

OFYR KAMADO TABLE BLACK 135 PRO TB



SKU CODE
O-K-T-B-135-PRO-CC-TB

EAN CODE
6019914413404

SPECIFICHE

CORTEN

BLACK

Materiale	Base	Acciaio corten	Acciaio rivestito di nero
	Piano di lavoro	Calcestruzzo	Calcestruzzo
Dimensioni	Base	135x65x68 cm	135x65x68 cm
	Piano di lavoro	135x65x10 cm	135x65x10 cm
	Totale	165x65x90 cm	165x65x90 cm
Peso	Base	94 kg	95 kg
	Piano di lavoro	47 kg	47 kg
	Totale	141 kg	142 kg

ESPECIFICACIONES

CORTEN

BLACK

Material	Pedestal	Acero corten	Acero revestido de negro
	Encimera	Hormigón	Hormigón
Dimensiones	Pedestal	135x65x68 cm	135x65x68 cm
	Encimera	135x65x10 cm	135x65x10 cm
	Total	165x65x90 cm	165x65x90 cm
Peso	Pedestal	94 kg	95 kg
	Encimera	47 kg	47 kg
	Total	141 kg	142 kg

ACCESSORI RACCOMANDATI / ACCESORIOS RECOMENDADOS



110 | Storage Insert PRO Large



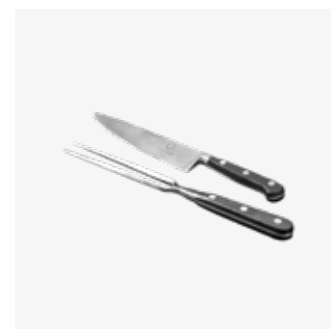
110 | Storage Insert PRO with 2 doors Large



186 | Cooler doors Large



204 | Tongs



212 | Knife and Fork Set

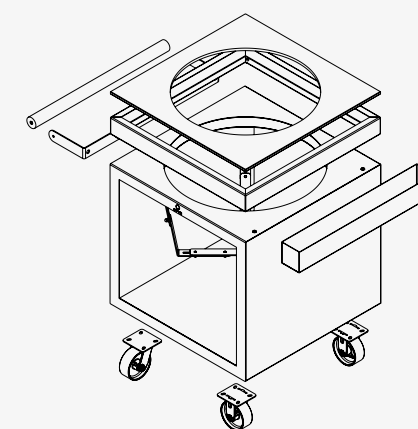


180 | Gloves Brown





OFYR KAMADO TABLE 75 PRO+



SUITABLE FOR
BIG GREEN EGG LARGE
THE BASTARD LARGE
THE BASTARD VX LARGE

IT

Il tavolo Kamado 75 PRO+ della OFYR combina l'arte della cucina kamado con il design più classico della OFYR. Ha un nido regolabile, il che lo rende particolarmente adatto a vari tipi di kamado come, per esempio, i modelli The Bastard Urban Large, The Bastard VX e Big Green Egg Large. Il tavolo è disponibile in acciaio Corten con piano in ceramica.

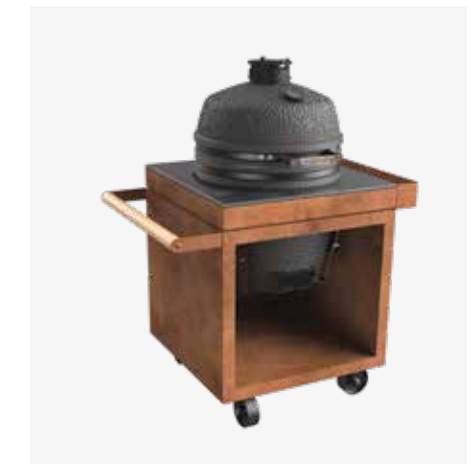
- Diametro interno pari a 58 cm.
- Con un supporto regolabile per adattarsi a vari tipi di kamado quali il Bastard VX, il Bastard Urban Large e il Big Green Egg Large.
- C'è uno spazio per la conservazione dei cibi limitato sotto al kamado.
- L'unità può essere lasciata all'esterno in maniera permanente. Accertati però prima di aver pulito bene il piano di lavoro, dopo la cottura, per mantenere sempre la ceramica in buono stato.

ES

La mesa Kamado 75 PRO+ de Ofyr combina el arte de la cocina kamado con el diseño clásico de OFYR. Tiene un nido ajustable, lo que hace que la mesa sea adecuada para varios tipos de barbacoas kamado como The Bastard Urban Large, The Bastard VX y Big Green Egg Large. La mesa está disponible en acero corten con encimera de cerámica.

- Diámetro interior de 58 cm.
- Con un soporte de nido ajustable para adaptarse a varios tipos de barbacoas kamado, como The Bastard VX, The Bastard Urban Large y Big Green Egg Large.
- Hay espacio de almacenamiento limitado debajo de la kamado.
- La unidad se puede dejar en el exterior permanentemente.
- Asegúrese de limpiar la encimera después de cocinar para mantener la cerámica en buen estado.

OFYR KAMADO TABLE CORTEN 75 PRO+ CORTEN CERAMIC DARK



SKU CODE
O-K-T-75-PRO+-CCD

EAN CODE
6019909387390

SPECIFICHE

CORTEN

Materiale	Base	Acciaio corten
	Piano di lavoro	Ceramica
Dimensioni	Base	75x75x67 cm
	Bordo	75x75x9 cm
	Piano di lavoro	75x75x1 cm
	Totale	105x75x90 cm
Peso	Base	71,5 kg
	Bordo	6 kg
	Piano di lavoro	7,5 kg
	Totale	85 kg

ESPECIFICACIONES

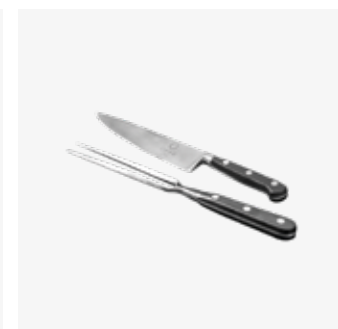
CORTEN

Material	Pedestal	Acero corten
	Encimera	Cerámica
Dimensiones	Pedestal	75x75x67 cm
	Borde	75x75x9 cm
	Encimera	75x75x1 cm
	Total	105x75x90 cm
Peso	Pedestal	71,5 kg
	Borde	6 kg
	Encimera	7,5 kg
	Total	85 kg

ACCESSORI RACCOMANDATI / ACCESORIOS RECOMENDADOS



204 | Tongs



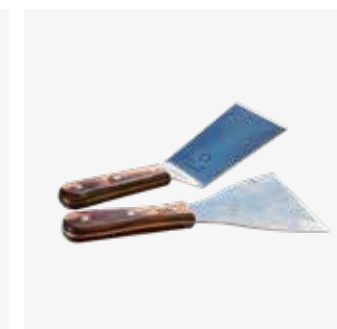
212 | Knife and Fork Set



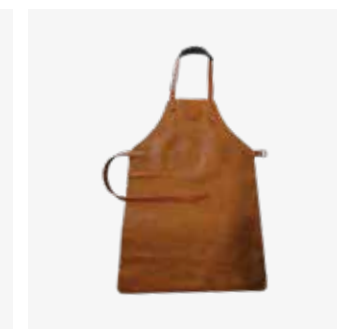
180 | Gloves Brown



194 | Cast Iron Casserole Set 21 + 26



202 | Spatula Set

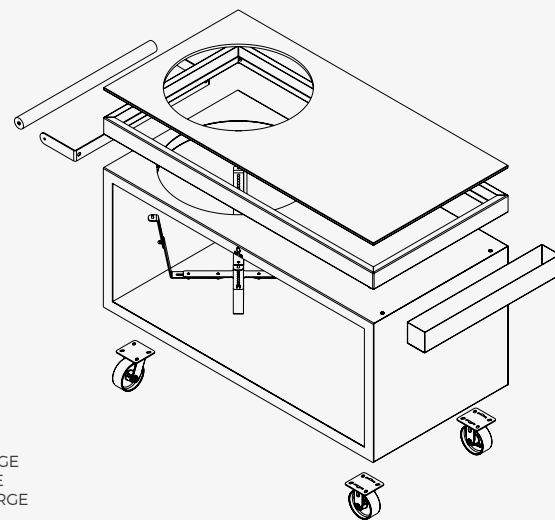


178 | Leather Apron Brown





OFYR KAMADO TABLE 150 PRO+



SUITABLE FOR
BIG GREEN EGG LARGE
THE BASTARD LARGE
THE BASTARD VX LARGE

IT

Il tavolo Kamado 150 PRO+ della OFYR combina l'arte della cucina kamado con il design più classico della OFYR. Ha un nido regolabile, il che lo rende particolarmente adatto a vari tipi di kamado come, per esempio, i modelli The Bastard Urban Large, The Bastard VX e Big Green Egg Large. Il tavolo è disponibile in acciaio Corten con piano in ceramica.

- Diametro interno pari a 58 cm.
- Con un supporto regolabile per adattarsi a vari tipi di kamado quali il Bastard VX, il Bastard Urban Large e il Big Green Egg Large.
- Include un pratico piano di lavoro per la preparazione dei cibi.
- C'è uno spazio per la conservazione dei cibi limitato sotto al kamado.
- L'unità può essere lasciata all'esterno in maniera permanente. Accertati però prima di aver pulito bene il piano di lavoro, dopo la cottura, per mantenere sempre la ceramica in buono stato.

ES

La mesa Kamado 150 PRO+ de Ofyr combina el arte de la cocina kamado con el diseño clásico de OFYR. Tiene un nido ajustable, lo que hace que la mesa sea adecuada para varios tipos de barbacoas kamado como The Bastard Urban Large, The Bastard VX y Big Green Egg Large. La mesa está disponible en acero corten con encimera de cerámica.

- Diámetro interior de 58 cm.
- Con un soporte de nido ajustable para adaptarse a varios tipos de barbacoas kamado, como The Bastard VX, The Bastard Urban Large y Big Green Egg Large.
- Incluye una práctica encimera para la preparación de alimentos.
- Hay espacio de almacenamiento limitado debajo de la kamado.
- La unidad se puede dejar en el exterior permanentemente.
- Asegúrese de limpiar la encimera después de cocinar para mantener la cerámica en buen estado.

OFYR KAMADO TABLE CORTEN 150 PRO+ CORTEN CERAMIC DARK



SKU CODE
O-K-T-150-PRO+CCD

EAN CODE
6019909032092

SPECIFICHE

● CORTEN

Materiale	Base	Acciaio corten
	Piano di lavoro	Ceramica
Dimensioni	Base	150x75x67 cm
	Bordo	150x75x9 cm
	Piano di lavoro	150x75x1 cm
	Totale	180x75x90 cm
Peso	Base	109 kg
	Bordo	9 kg
	Piano di lavoro	22,5 kg
	Totale	140,5 kg

ESPECIFICACIONES

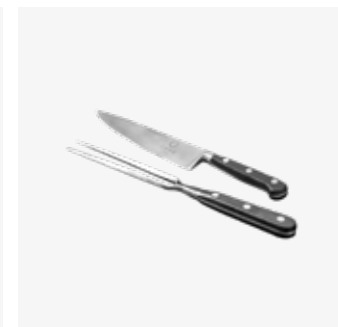
● CORTEN

Material	Pedestal	Acero corten
	Encimera	Cerámica
Dimensiones	Pedestal	150x75x67 cm
	Borde	150x75x9 cm
	Encimera	150x75x1 cm
	Total	180x75x90 cm
Peso	Pedestal	109 kg
	Borde	9 kg
	Encimera	22,5 kg
	Total	140,5 kg

ACCESSORI RACCOMANDATI / ACCESORIOS RECOMENDADOS



204 | Tongs



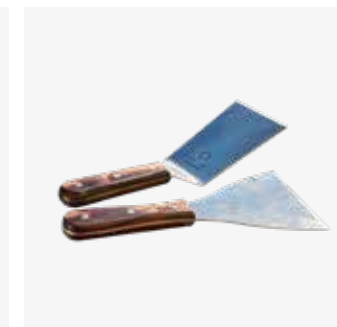
212 | Knife and Fork Set



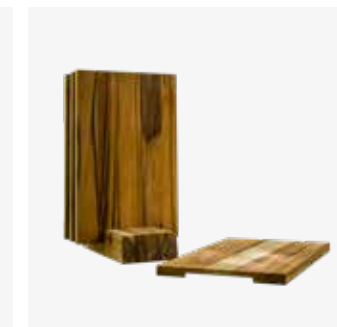
180 | Gloves Brown



194 | Cast Iron Casserole Set 21 + 26



202 | Spatula Set

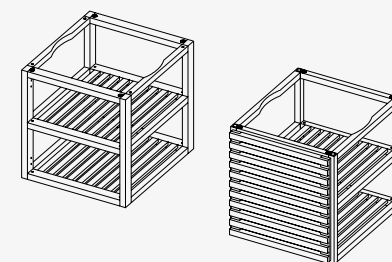


220 | Cutting Boards Set of 4





OFYR STORAGE INSERTS PRO SMALL



SUITABLE FOR
OFYR ISLAND 100 PRO
OFYR MISE EN PLACE TABLE 65 PRO
OFYR MISE EN PLACE TABLE 135 PRO
OFYR KAMADO TABLE 65 PRO BGE
OFYR KAMADO TABLE 135 PRO BGE

IT

Gli inserti OFYR PRO sono stati progettati appositamente per le varie unità della collezione OFYR PRO. Con questi inserti in teak, splendidamente rifiniti, trasformato lo spazio di stoccaggio dei mobili OFYR in un vero e proprio armadio aperto o chiuso. In questo modo, lo spazio di stoccaggio apparirà organizzato ed elegante.

- Gli inserti OFYR PRO Small possono essere montati direttamente nel mobile.
- È anche possibile montare gli inserti all'esterno del mobile e poi farli scorrere al suo interno. Tuttavia, questo può causare graffi nei modelli Black.
- Il legno di teak è ben oliato alla consegna. Oliare regolarmente l'inserto durante il suo utilizzo.
- La porta è fissata con cerniere in acciaio galvanizzato e può essere aperta manualmente. L'inserto non contiene serrature o maniglie.

ES

Los insertos OFYR PRO han sido especialmente diseñados para las distintas unidades de la colección OFYR PRO. Con estos insertos de teca de bello acabado, transformará el espacio de almacenamiento de los muebles OFYR en un completo armario abierto o cerrado. De esta manera su unidad de almacenamiento se verá organizada y elegante.

- Los insertos OFYR PRO Small se pueden montar directamente en el mueble.
- También es posible montar los insertos fuera del mueble y luego deslizarlos dentro del mismo. Sin embargo, esto puede provocar arañazos en los modelos Black.
- La leña de teca está bien aceitada en el momento de la entrega. Engrase el inserto regularmente después de su uso.
- La puerta está sujeta con bisagras de acero galvanizado y puede abrirse manualmente. El inserto no contiene cerraduras ni asas.

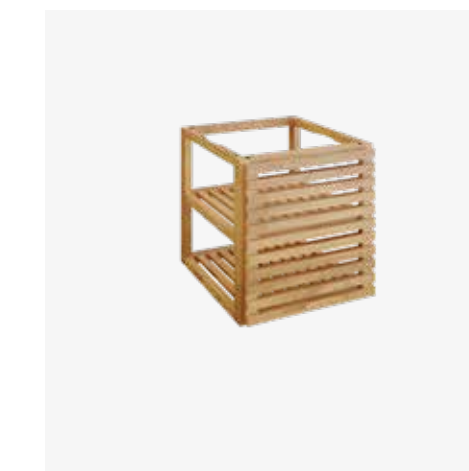
OFYR STORAGE INSERT PRO TEAK WOOD SMALL



SKU CODE
OSI-PRO-TW-S

EAN CODE
6019929914972

OFYR STORAGE INSERT PRO WITH 1 DOOR TEAK WOOD SMALL



SKU CODE
OSI-PRO-D-TW-S

EAN CODE
6019909890876

SPECIFICHE

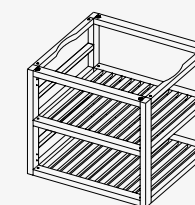
Materiale	Teak	Teak	
Dimensioni	Spazio di stoccaggio 2x	61,5x48,5x24 cm	61,5x48,5x24 cm
	Totale	61,5x54,5x56,5 cm	64,5x54,5x56,5 cm
Peso	8 kg	12,5 kg	

ESPECIFICACIONES

Material	Teca	Teca	
Dimensiones	Espacio de almacenamiento 2x	61,5x48,5x24 cm	61,5x48,5x24 cm
	Total	61,5x54,5x56,5 cm	64,5x54,5x56,5 cm
Peso	8 kg	12,5 kg	



OFYR STORAGE INSERTS PRO MEDIUM



SUITABLE FOR
OFYR ISLAND 100 PRO
OFYR MISE EN PLACE TABLE 135 PRO
OFYR KAMADO TABLE 135 PRO BCE
OFYR KAMADO TABLE 135 PRO TB

IT

Gli inserti OFYR PRO sono stati progettati appositamente per le varie unità della collezione OFYR PRO. Con questi inserti in teak, splendidamente rifiniti, trasformate lo spazio di stoccaggio dei mobili OFYR in un vero e proprio armadio aperto o chiuso. In questo modo, lo spazio di stoccaggio apparirà organizzato ed elegante.

- Disponibile solo senza porte.
- Gli inserti OFYR PRO possono essere montati direttamente nel mobile.
- È anche possibile montare gli inserti all'esterno del mobile e farli scorrere al suo interno. Tuttavia, questo può causare graffi nei modelli Black.
- Il legno di teak è ben oliato alla consegna. Oliate regolarmente l'inserto durante il suo utilizzo.

ES

Los insertos OFYR PRO han sido especialmente diseñados para las distintas unidades de la colección OFYR PRO. Con estos insertos de teca de bello acabado, transformará el espacio de almacenamiento de los muebles OFYR en un completo armario abierto o cerrado. De esta manera su unidad de almacenamiento se verá organizada y elegante.

- Solo disponible sin puertas.
- Los insertos OFYR PRO se pueden montar directamente en el mueble.
- También es posible montar los insertos fuera del mueble y deslizarlos dentro del mismo. Sin embargo, esto puede provocar arañazos en los modelos Black.
- La leña de teca está bien aceitada en el momento de la entrega. Engrase el inserto con regularidad después de su uso.

OFYR STORAGE INSERT PRO TEAK WOOD MEDIUM



SKU CODE
OSI-PRO-TW-M

EAN CODE
6019910571504

SPECIFICHE

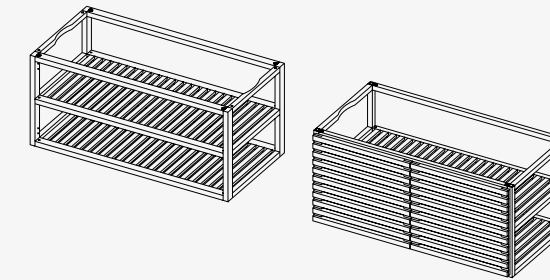
Materiale	Teak	
Dimensioni	Spazio di stoccaggio 2x	61,5x57,5x24 cm
	Totale	61,5x63,5x56,5 cm
Peso	9,5 kg	

ESPECIFICACIONES

Material	Teca	
Dimensiones	Espacio de almacenamiento 2x	61,5x57,5x24 cm
	Total	61,5x63,5x56,5 cm
Peso	9,5 kg	



OFYR STORAGE INSERTS PRO LARGE



SUITABLE FOR
OFYR MISE EN PLACE TABLE 135 PRO
OFYR KAMADO TABLE 135 PRO BCE

IT

Gli inserti OFYR PRO sono stati progettati appositamente per le varie unità della collezione OFYR PRO. Con questi inserti in teak, splendidamente rifiniti, trasformate lo spazio di stoccaggio dei mobili OFYR in un vero e proprio armadio aperto o chiuso. In questo modo, lo spazio di stoccaggio apparirà organizzato ed elegante.

- Gli inserti OFYR PRO Small possono essere montati direttamente nel mobile.
- È anche possibile montare gli inserti all'esterno del mobile e poi farli scorrere al suo interno. Tuttavia, questo può causare graffi nei modelli Black.
- Il legno di teak è ben oliato alla consegna. Oliare regolarmente l'inserto durante il suo utilizzo.
- La porta è fissata con cerniere in acciaio galvanizzato e può essere aperta manualmente. L'inserto non contiene serrature o maniglie.

ES

Los insertos OFYR PRO han sido especialmente diseñados para las distintas unidades de la colección OFYR PRO. Con estos insertos de teca de bello acabado, transformará el espacio de almacenamiento de los muebles OFYR en un completo armario abierto o cerrado. De esta manera su unidad de almacenamiento se verá organizada y elegante.

- Los insertos OFYR PRO Small se pueden montar directamente en el mueble.
- También es posible montar los insertos fuera del mueble y luego deslizarlos dentro del mismo. Sin embargo, esto puede provocar arañazos en los modelos Black.
- La leña de teca está bien aceitada en el momento de la entrega. Engrase el inserto regularmente después de su uso.
- La puerta está sujeta con bisagras de acero galvanizado y puede abrirse manualmente. El inserto no contiene cerraduras ni asas.

OFYR STORAGE INSERT PRO TEAK WOOD LARGE



SKU CODE
OSI-PRO-TW-L

EAN CODE
6019937463455

OFYR STORAGE INSERT PRO WITH 2 DOORS TEAK WOOD LARGE



SKU CODE
OSI-PRO-D-TW-L

EAN CODE
6019922443479

SPECIFICHE

Materiale		Teak	Teak
Dimensioni	Spazio di stoccaggio 2x	61,5x118,5x24 cm	61,5x118,5x24 cm
	Totale	61,5x124,5x56,5 cm	64,5x124,5x56,5 cm
Peso		15,5 kg	21 kg

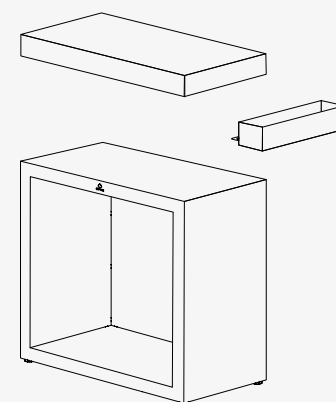
ESPECIFICACIONES

Material		Teca	Teca
Dimensiones	Espacio de almacenamiento 2x	61,5x118,5x24 cm	61,5x118,5x24 cm
	Total	61,5x124,5x56,5 cm	64,5x124,5x56,5 cm
Peso		15,5 kg	21 kg





OFYR BUTCHER BLOCK STORAGE 90



IT

Il Butcher Block Storage 90 di OFYR è un complemento ideale per i modelli OFYR Classic. Ha un robusto piano di lavoro per la preparazione dei cibi e un comodo vassoio degli strumenti per gli accessori. Sotto il piano di lavoro c'è una zona di stoccaggio per la legna. Il piano di taglio è disponibile in teak e ceramica.

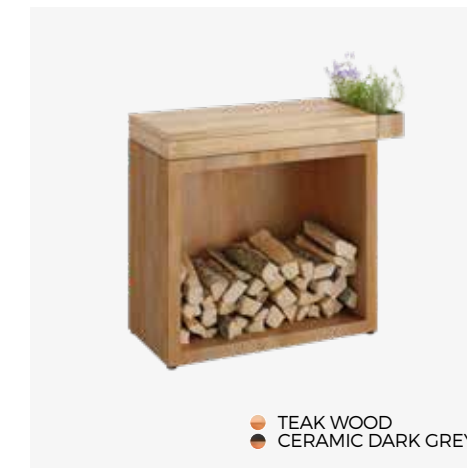
- Il modello in ceramica può essere lasciato all'esterno in modo permanente. Il modello in teak deve essere conservato all'interno e trattato regolarmente con olio vegetale.
- Il vassoio degli strumenti può essere montato su entrambi i lati e in 2 posti sul retro.
- I modelli Black richiedono più manutenzione dei modelli Corten. Nonostante il loro rivestimento di alta qualità sono più suscettibili di graffi e danni.

ES

El OFYR Butcher Block Storage 90 es un complemento ideal para los modelos OFYR Classic. Dispone de una robusta encimera para preparar la comida y un práctico soporte para los accesorios. Debajo de la encimera hay un espacio para guardar la leña. La encimera está disponible en teca y cerámica.

- El modelo de cerámica se puede dejar fuera permanentemente. El modelo de teca debe colocarse en el interior y tratarse regularmente con aceite vegetal.
- La bandeja de utensilios se puede montar en ambos lados y en 2 lugares en la parte trasera.
- A pesar de su revestimiento de alta calidad, los modelos Black son más sensibles a los arañazos y a los daños y requieren más mantenimiento que los modelos Corten.

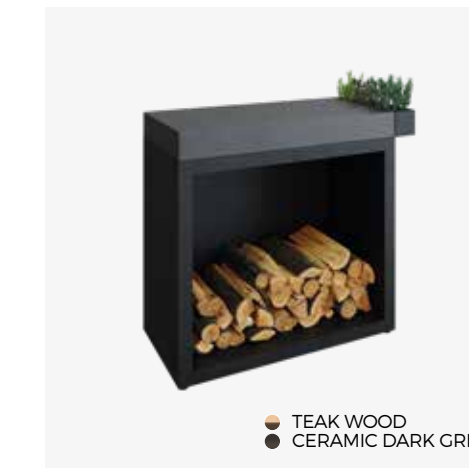
OFYR BUTCHER BLOCK STORAGE CORTEN 90



SKU CODE
BBS-90-TW
BBS-90-CD

EAN CODE
6011405453487
7112139903077

OFYR BUTCHER BLOCK STORAGE BLACK 90



SKU CODE
BBSB-90-TW
BBSB-90-CD

EAN CODE
6011426621612
7112134003864

SPECIFICHE

CORTEN

BLACK

Materiale	Base	Acciaio corten	Acciaio rivestito di nero
	Piano di lavoro	Teak / Ceramica	Teak / Ceramica
Dimensioni	Base	45x90x78 cm	45x90x78 cm
	Piano di lavoro	45x90x10 cm	45x90x10 cm
	Totale	45x105x88 cm	45x105x88 cm
Peso	Base	54 kg	56 kg
	Piano di lavoro	TW 14 kg CD 16 kg	TW 14 kg CD 16 kg
	Totale	TW 68 kg CD 70 kg	TW 70 kg CD 72 kg

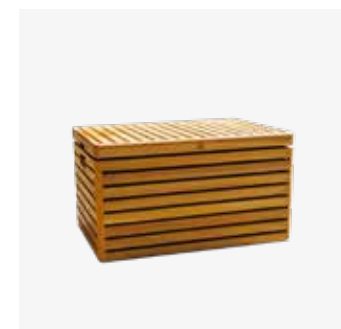
ESPECIFICACIONES

CORTEN

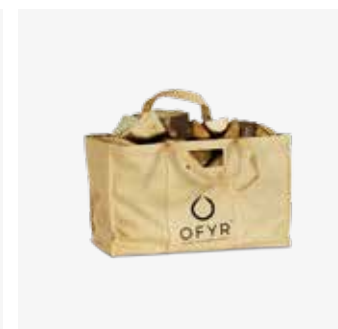
BLACK

Material	Pedestal	Acero corten	Acero revestido de negro
	Encimera	Teca / Hormigón	Teca / Hormigón
Dimensiones	Pedestal	45x90x78 cm	45x90x78 cm
	Encimera	45x90x10 cm	45x90x10 cm
	Total	45x105x88 cm	45x105x88 cm
Peso	Pedestal	54 kg	56 kg
	Encimera	TW 14 kg CD 16 kg	TW 14 kg CD 16 kg
	Total	TW 68 kg CD 70 kg	TW 70 kg CD 72 kg

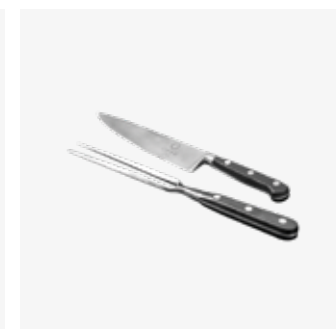
ACCESSORI RACCOMANDATI / ACCESORIOS RECOMENDADOS



186 | Cooler



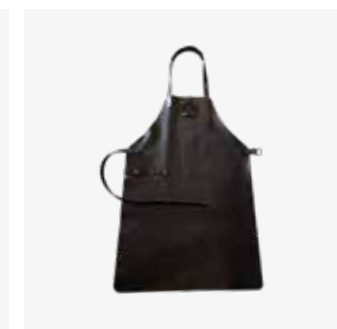
208 | Wood Bag



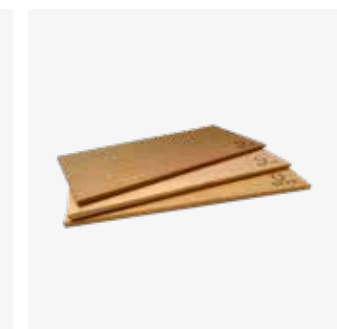
212 | Knife and Fork Set



206 | Oil Can



178 | Leather Apron Black

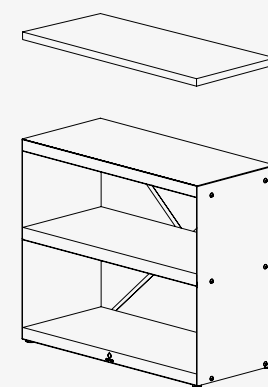


210 | Cedar Wood Planks





OFYR WOOD STORAGE DRESSOIR



IT

classica Wood Storage. Oltre allo spazio di stoccaggio separato da una mensola, questa credenza contiene anche un piano di lavoro in teak. Questo la rende un'aggiunta pratica ai modelli OFYR Classic, poiché crea uno spazio di lavoro extra nella cucina esterna. Dopo l'uso, il piano di lavoro in teak deve essere conservato al chiuso.

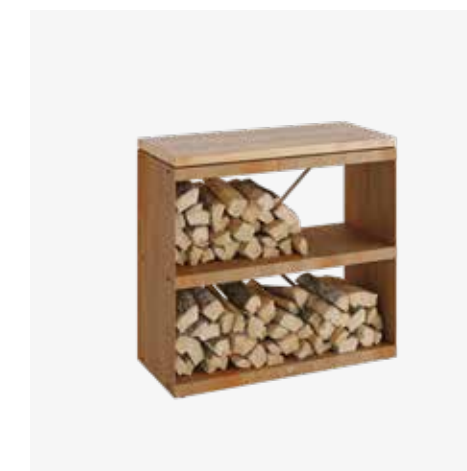
- Il piano di lavoro in teak deve essere conservato in un luogo asciutto dopo l'uso. Trattare anche la parte superiore regolarmente con un olio vegetale.
- I modelli Black richiedono più manutenzione dei modelli Corten. Nonostante il loro rivestimento di alta qualità sono più suscettibili di graffi e danni.
- Si raccomanda vivamente di fissare le unità Wood Storage a una parete.

ES

El aparador OFYR Wood Storage es una versión compacta del clásico Wood Storage. Además del espacio de almacenamiento separado por una estantería, este aparador también contiene una encimera de teca. Esto lo convierte en un práctico complemento de los modelos OFYR Classic, ya que crea un espacio de trabajo adicional en la cocina exterior. Después de su uso, la encimera de teca debe guardarse en el interior.

- La encimera de teca debe guardarse en un lugar seco después de su uso. También hay que tratarla regularmente con un aceite vegetal.
- A pesar de su revestimiento de alta calidad, los modelos Black son más susceptibles de sufrir arañazos y daños y requieren más mantenimiento que los modelos Corten.
- Se recomienda encarecidamente fijar las unidades Wood Storage a la pared.

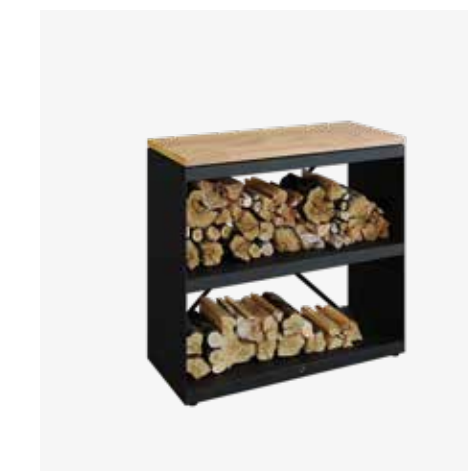
OFYR WOOD STORAGE DRESSOIR CORTEN



SKU CODE
WS-D

EAN CODE
7430440898852

OFYR WOOD STORAGE DRESSOIR BLACK



SKU CODE
WSB-D

EAN CODE
7436933035018

SPECIFICHE

● CORTEN

● BLACK

Materiale	Base	Acciaio corten	Acciaio rivestito di nero
	Piano di lavoro	Teak	Teak
Dimensioni	Base	45x100x90 cm	45x100x90 cm
	Piano di lavoro	45x100x3 cm	45x100x3 cm
	Totale	45x100x93 cm	45x100x93 cm
Peso	Base	40 kg	44,5 kg
	Piano di lavoro	7,5 kg	7,5 kg
	Totale	47,5 kg	52 kg
Capacità di stoccaggio		0,3 m ³	0,3 m ³

ESPECIFICACIONES

● CORTEN

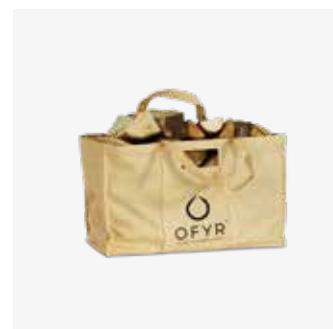
● BLACK

Material	Pedestal	Acero corten	Acero revestido de negro
	Encimera	Teca	Teca
Dimensiones	Pedestal	45x100x90 cm	45x100x90 cm
	Encimera	45x100x3 cm	45x100x3 cm
	Total	45x100x93 cm	45x100x93 cm
Peso	Pedestal	40 kg	44,5 kg
	Encimera	7,5 kg	7,5 kg
	Total	47,5 kg	52 kg
Capacidad de almacenamiento		0,3 m ³	0,3 m ³

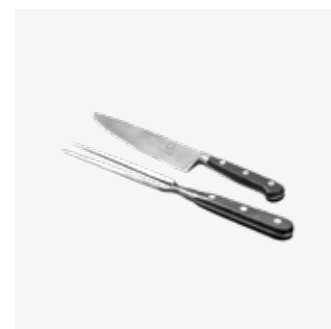
ACCESSORI RACCOMANDATI / ACCESORIOS RECOMENDADOS



186 | Cooler



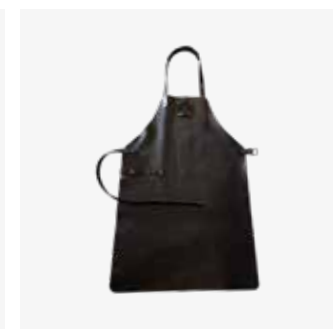
208 | Wood Bag



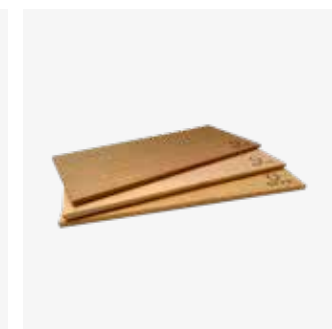
212 | Knife and Fork Set



206 | Oil Can



178 | Leather Apron Black

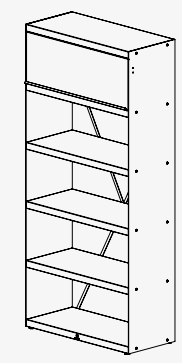


210 | Cedar Wood Planks





OFYR WOOD STORAGE 100



IT

L'OFYR Wood Storage trasforma una catasta di legno in una parete decorativa. Gli strumenti e gli accessori possono essere facilmente riposti sul ripiano superiore dietro la porta a battente. Il mobile è disponibile in 3 dimensioni e può essere collegato all'infinito, rendendolo adattabile a qualsiasi spazio esterno.

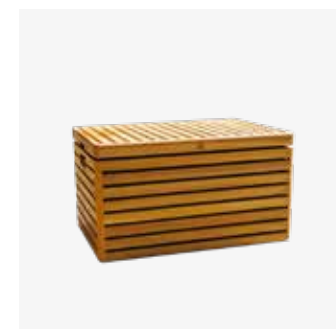
- L'armadietto contiene un ripiano con una porta a battente, dove si possono riporre gli accessori.
- I modelli Black sono più suscettibili ai graffi e ai danni, nonostante il loro rivestimento di alta qualità.
- Si raccomanda vivamente di fissare le unità Wood Storage a una parete.
- Le unità possono essere collegate tra loro all'infinito.

ES

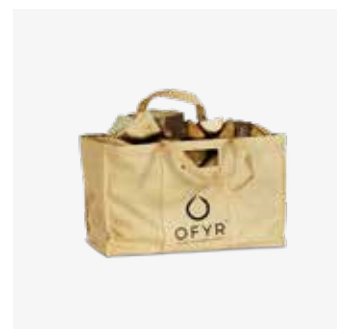
La Leñera OFYR convierte una pila de leña en una pared decorativa. Los utensilios y los accesorios se pueden guardar fácilmente en el estante superior, detrás de la puerta abatible. El mueble está disponible en 3 tamaños y se puede unir infinitamente, lo que lo hace adaptable a cualquier espacio exterior.

- El armario contiene un estante con puerta abatible, donde se pueden guardar los accesorios.
- Los modelos Black son más susceptibles de sufrir arañazos y daños, a pesar de su revestimiento de alta calidad.
- Se recomienda encarecidamente fijar las unidades Wood Storage a la pared.
- Las unidades pueden enlazarse infinitamente.

ACCESSORI RACCOMANDATI / ACCESORIOS RECOMENDADOS



186 | Cooler



208 | Wood Bag



194 | Cast Iron Casserole Set 21 + 26



206 | Oil Can

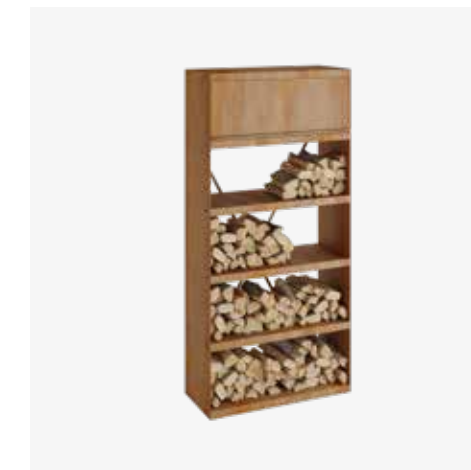


180 | Gloves Black



178 | Leather Apron Black

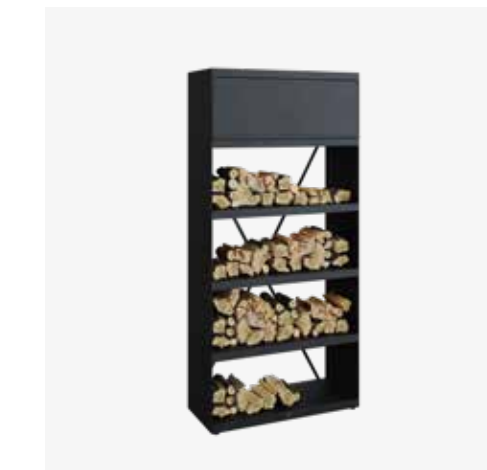
OFYR WOOD STORAGE CORTEN 100



SKU CODE
WS-100

EAN CODE
3291201943945

OFYR WOOD STORAGE BLACK 100



SKU CODE
WSB-100

EAN CODE
7436933034097

SPECIFICHE

CORTEN

BLACK

Materiale	CORTEN	BLACK
Materiale	Acciaio corten	Acciaio rivestito di nero
Dimensioni	216x100x45 cm	216x100x45 cm
Peso	91,5 kg	102 kg
Capacità di stoccaggio	1 m ³	1 m ³

ESPECIFICACIONES

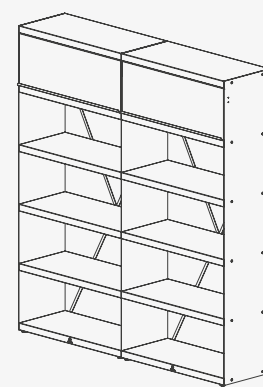
CORTEN

BLACK

Material	CORTEN	BLACK
Material	Acero corten	Acero revestido de negro
Dimensiones	216x100x45 cm	216x100x45 cm
Peso	91,5 kg	102 kg
Capacidad de almacenamiento	1 m ³	1 m ³



OFYR WOOD STORAGE 200



IT

L'OFYR Wood Storage trasforma una catasta di legno in una parete decorativa. Gli strumenti e gli accessori possono essere facilmente riposti sul ripiano superiore dietro la porta a battente. L'armadio è disponibile in 3 dimensioni e può essere collegato all'infinito, rendendolo adattabile a qualsiasi spazio esterno.

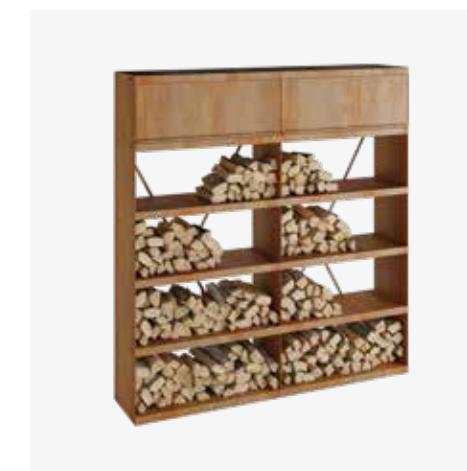
- L'armadio contiene un ripiano con una porta a battente, dove si possono riporre gli accessori.
- I modelli Black sono più suscettibili ai graffi e ai danni, nonostante il loro rivestimento di alta qualità.
- Si raccomanda vivamente di fissare le unità Wood Storage a una parete.
- Le unità possono essere collegate tra loro all'infinito.

ES

La Leñera OFYR convierte una pila de leña en una pared decorativa. Los utensilios y los accesorios se pueden guardar fácilmente en el estante superior, detrás de la puerta abatible. El mueble está disponible en 3 tamaños y se puede unir infinitamente, lo que lo hace adaptable a cualquier espacio exterior.

- El armario contiene un estante con puerta abatible, donde se pueden guardar los accesorios.
- Los modelos Black son más susceptibles de sufrir arañazos y daños, a pesar de su revestimiento de alta calidad.
- Se recomienda encarecidamente fijar las unidades Wood Storage a la pared.
- Las unidades pueden enlazarse infinitamente.

OFYR WOOD STORAGE CORTEN 200



SKU CXODE
WS-200

EAN CODE
3291204101052

OFYR WOOD STORAGE BLACK 200



SKU CODE
WSB-200

EAN CODE
7436933036077

SPECIFICHE

● CORTEN

● BLACK

	CORTEN	BLACK
Materiale	Acciaio corten	Acciaio rivestito di nero
Dimensioni	216x200x45 cm	216x200x45 cm
Peso	163,5 kg	180,5 kg
Capacità di stoccaggio	2 m ³	2 m ³

ESPECIFICACIONES

● CORTEN

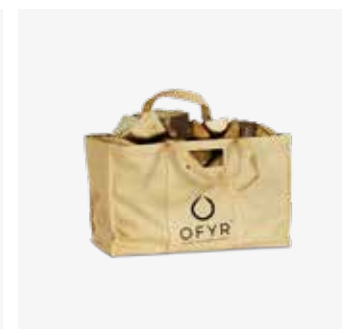
● BLACK

	CORTEN	BLACK
Material	Acero corten	Acero revestido de negro
Dimensiones	216x200x45 cm	216x200x45 cm
Peso	163,5 kg	180,5 kg
Capacidad de almacenamiento	2 m ³	2 m ³

ACCESSORI RACCOMANDATI / ACCESORIOS RECOMENDADOS



186 | Cooler



208 | Wood Bag



194 | Cast Iron Casserole
Set 21 + 26



206 | Oil Can



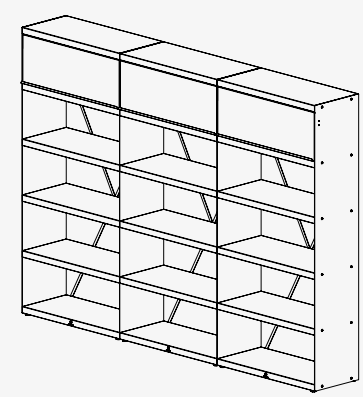
180 | Gloves Brown



178 | Leather Apron Brown



OFYR WOOD STORAGE 300



OFYR WOOD STORAGE CORTEN 300



SKU CODE
WS-300

EAN CODE
3291206168282

IT

L'OFYR Wood Storage trasforma una catasta di legno in una parete decorativa. Gli strumenti e gli accessori possono essere facilmente riposti sul ripiano superiore dietro la porta a battente. L'armadio è disponibile in 3 dimensioni e può essere collegato all'infinito, rendendolo adattabile a qualsiasi spazio esterno.

- Disponibile solo in Corten.
- L'armadio contiene un ripiano con una porta a battente, dove si possono riporre gli accessori.
- Si raccomanda vivamente di fissare le unità Wood Storage a una parete.
- Le unità possono essere collegate tra loro all'infinito.

SPECIFICHE

CORTEN

Materiale	Acciaio corten
Dimensioni	216x200x45 cm
Peso	235,5 kg
Capacità di stoccaggio	3 m ³

ACCESSORI RACCOMANDATI / ACCESORIOS RECOMENDADOS



186 | Cooler

208 | Wood Bag

194 | Cast Iron Casserole
Set 21 + 26

206 | Oil Can

180 | Gloves Brown

178 | Leather Apron Brown

ES

La Leñera OFYR 300 convierte una pila de leña en una pared decorativa. Los utensilios y los accesorios se pueden guardar fácilmente en el estante superior, detrás de la puerta abatible. El mueble está disponible en 3 tamaños y se puede unir infinitamente, lo que lo hace adaptable a cualquier espacio exterior.

- Solo disponible en Corten.
- El armario contiene un estante con puerta abatible, donde se pueden guardar los accesorios.
- Se recomienda encarecidamente fijar las unidades Wood Storage a la pared.
- Las unidades pueden enlazarse infinitamente.

ESPECIFICACIONES

CORTEN

Material	Acero corten
Dimensiones	216x200x45 cm
Peso	235,5 kg
Capacidad de almacenamiento	3 m ³

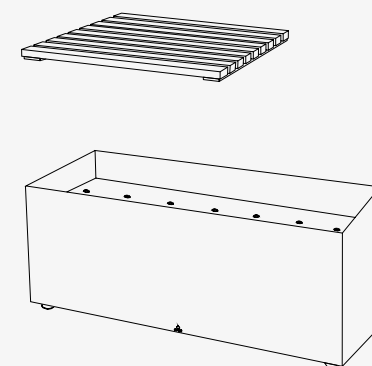


2

3



OFYR HERB GARDEN BENCH



IT

Godetevi i momenti nella cucina all'aperto ancora di più con l'OFYR Herb Garden Bench. Questa Padellachina ha un'asse di teak integrata che serve come area di seduta. Questo può essere posizionato a destra o a sinistra. C'è anche un vassoio in acciaio integrato con fori di drenaggio sotto la zona di seduta. A causa dello spazio aperto accanto all'area di seduta, il vassoio può essere facilmente utilizzato come erbario o fioriera.

- Il vassoio è dotato di fori di drenaggio in modo che l'acqua in eccesso possa defluire.
- È possibile posizionare il posto a sedere a destra o a sinistra.
- Proteggere il sedile in tek tenendo il ripiano al chiuso e all'asciutto e oliandolo regolarmente.
- I modelli Black sono più suscettibili ai graffi e ai danni, nonostante il loro rivestimento di alta qualità.

ES

Disfrute aún más de los momentos en la cocina exterior con el OFYR Herb Garden Bench. Este banco tiene un tablón de teca integrado que sirve de asiento. El estante puede colocarse a la derecha o a la izquierda. También hay una bandeja integrada con agujeros de drenaje bajo la zona de asientos. Gracias al espacio abierto junto a la zona de asientos, la bandeja puede utilizarse fácilmente como jardinera.

- La bandeja tiene agujeros de drenaje para que el exceso de agua pueda salir.
- Es posible colocar la zona de asientos a la izquierda o a la derecha.
- Proteja la teca manteniendo la estantería en el interior y aceitándola regularmente.
- Los modelos Black son más susceptibles de sufrir arañazos y daños a pesar de su revestimiento de alta calidad.

OFYR HERB GARDEN BENCH CORTEN



SKU CODE
HG-B

EAN CODE
7430440899880

OFYR HERB GARDEN BENCH BLACK



SKU CODE
HG-BB

EAN CODE
7436933035032

SPECIFICHE

● CORTEN

● BLACK

Materiale	Base	Acciaio corten	Acciaio rivestito di nero
	Sedile	Teak	Teak
Dimensioni	Base	45x100x43,8 cm	45x100x43,8 cm
	Sedile	45x50x2,2 cm	45x50x2,2 cm
	Totale	45x100x45 cm	45x100x45 cm
Peso	Base	25 kg	26 kg
	Sedile	3 kg	3 kg
	Totale	28 kg	29 kg

ESPECIFICACIONES

● CORTEN

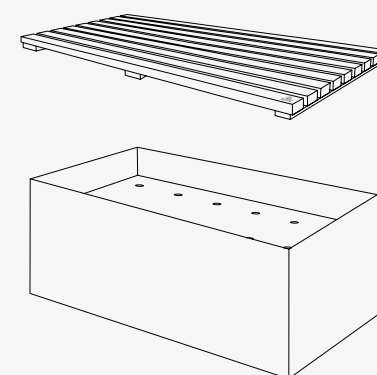
● BLACK

Material	Pedestal	Acero corten	Acero revestido de negro
	Asiento	Teca	Teca
Dimensiones	Pedestal	45x100x43,8 cm	45x100x43,8 cm
	Asiento	45x50x2,2 cm	45x50x2,2 cm
	Total	45x100x45 cm	45x100x45 cm
Peso	Pedestal	25 kg	26 kg
	Asiento	3 kg	3 kg
	Total	28 kg	29 kg





OFYR GARDEN BENCH



IT

Godetevi i momenti trascorsi nella cucina all'aperto ancora di più con l'OFYR Garden Bench. Su questa Padellachina ci si può rilassare e divertire. Questa Padellachina ha un ripiano integrato in teak che funge da area di seduta. È perfetta per prendersi una pausa dalla cucina o per consentire agli ospiti di sedersi e rilassarsi.

- L'area di seduta ha 2 posti a sedere. Sotto il sedile c'è un vassoio con fori di drenaggio. Può essere utilizzato per conservare accessori o erbe aromatiche.
- Proteggere il tek tenendo il ripiano al chiuso e all'asciutto e oliandolo regolarmente.
- I modelli Black sono più suscettibili ai graffi e ai danni, nonostante il loro rivestimento di alta qualità.

ES

Disfrute aún más de los momentos pasados en la cocina exterior con el OFYR Garden Bench. En este banco puedes relajarte y disfrutar. Este banco tiene una estantería de teca integrada que sirve de asiento. Esto permite a los huéspedes disfrutar de una noche de cocina al aire libre con comodidad y sin preocupaciones.

- Banco de 2 plazas.
- Debajo del asiento hay una bandeja con agujeros de drenaje que se puede usar para guardar accesorios o especias.
- Proteja la teca manteniendo la estantería en el interior y aceitándola regularmente.
- Los modelos Black son más susceptibles de sufrir arañazos y daños, a pesar de su revestimiento de alta calidad.

OFYR GARDEN BENCH CORTEN



SKU CODE
G-B

EAN CODE
7061251466390

OFYR GARDEN BENCH BLACK



SKU CODE
G-BB

EAN CODE
7061257792639

SPECIFICHE

● CORTEN

● BLACK

Materiale	Base	Acciaio corten	Acciaio rivestito di nero
	Sedile	Teak	Teak
Dimensioni	Base	45x100x43,8 cm	45x100x43,8 cm
	Sedile	45x50x2,2 cm	45x50x2,2 cm
	Totale	45x100x45 cm	45x100x45 cm
Peso	Base	25 kg	26 kg
	Sedile	5 kg	5 kg
	Totale	30 kg	31 kg

ESPECIFICACIONES

● CORTEN

● BLACK

Material	Pedestal	Acero corten	Acero revestido de negro
	Asiento	Teca	Teca
Dimensiones	Pedestal	45x100x43,8 cm	45x100x43,8 cm
	Asiento	45x50x2,2 cm	45x50x2,2 cm
	Total	45x100x45 cm	45x100x45 cm
Peso	Pedestal	25 kg	26 kg
	Asiento	5 kg	5 kg
	Total	30 kg	31 kg



IT OFYR
ACCESSORI

ES ACCESORIOS
OFYR





OFYR SNUFFERS



IT

Der OFYR Löschdeckel wurde speziell entwickelt, um Kohlerückstände in Ihrem Herd sicher zu beseitigen. Dieser Löschdeckel besteht aus schwarz beschichtetem Stahl und ist mit einem Teakknauf versehen. 6 Prägungen verhindern ein verrutschen beim auflegen auf die Kochplatte. Der Löschdeckel ist für die Kocheinheiten 85, 100 und XL erhältlich.

- Non destinato all'estinzione di grandi incendi.
- L'estintore non deve essere rimosso dal fuoco prima che sia completamente spento.
- Disponibile come set con la copertura protettiva.

ES

El Apagador OFYR está especialmente diseñado para extinguir de forma segura los residuos de carbón de su unidad de cocción. La tapa está fabricada en acero revestido de negro y provista de un pomo de teca. Además, se han añadido 6 salientes para evitar que la tapa se deslice cuando se apague el fuego. El Apagador está disponible para las cocinas 85, 100 y XL.

- No está destinado a la extinción de grandes incendios.
- El Apagador no debe retirarse del fuego antes de que esté completamente extinguido.
- Disponible como juego con la funda protectora.

OFYR SNUFFER
BLACK 85



SKU CODE
OA-SB-85

EAN CODE
3291109083095

OFYR SNUFFER
BLACK 100



SKU CODE
OA-SB-100

EAN CODE
3291107804531

OFYR SNUFFER
BLACK XL



SKU CODE
OA-SB-XL

EAN CODE
743225545563

SPECIFICHE

		85	100	XL
Materiale	Snuffer	Acciaio rivestito di nero	Acciaio rivestito di nero	Acciaio rivestito di nero
	Manopola	Teak	Teak	Teak
Dimensioni		Ø50x7 cm	Ø60x7 cm	Ø90x7 cm
Peso	Totale	3 kg	4,5 kg	10 kg

ESPECIFICACIONES

		85	100	XL
Material	Snuffer	Acero revestido de negro	Acero revestido de negro	Acero revestido de negro
	Pomo	Teca	Teca	Teca
Dimensiones		Ø50x7 cm	Ø60x7 cm	Ø90x7 cm
Peso		3 kg	4,5 kg	10 kg



OFYR COVERS



IT

Con questa speciale copertura OFYR, potete proteggere il vostro unità di cottura OFYR quando non è in uso. Copre l'intera piastra di cottura e la ciotola del fuoco, proteggendo queste parti da influenze esterne. Le coperture sono fatte di acciaio verniciato di nero e hanno un pomello di tek. Disponibile per l'OFYR 85 e 100.

- La copertura non può essere usata per spegnere il fuoco.
- Si raccomanda di mettere un peso considerevole sulla copertura quando c'è molto vento. Si può anche combinare la copertura con la copertura protettiva o riporla temporaneamente all'interno.
- Avere cura della copertura asciugandola regolarmente e trattandola con una cera nutriente.
- Oliare regolarmente il pomello di tek.

ES

Con esta cubierta especial de OFYR, puede proteger su unidad de cocina OFYR cuando no esté en uso. Cubre toda la placa de cocción y el recipiente de fuego, protegiendo estas partes contra las influencias externas. Las cubiertas están hechas de acero revestido de negro y tienen un pomo de teca. Disponible para las OFYR 85 y 100.

- La cubierta no se puede utilizar para apagar el fuego.
- Se recomienda poner un peso considerable en la cubierta cuando hace mucho viento. También puede combinar la cubierta con la funda blanda o guardar temporalmente la funda en su interior.
- Mantenga la cubierta secándola regularmente y tratándola con una cera nutritiva.
- Engrase regularmente el mango de caoba.

OFYR COVER BLACK 85



SKU CODE
OA-CB-85

EAN CODE
7430440799746

OFYR COVER BLACK 100



SKU CODE
OA-CB-100

EAN CODE
7430440799753

SPECIFICHE

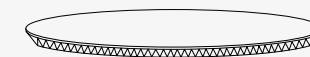
	85	100	
Materiale	Cover Manopola	Acciaio rivestito di nero Teak	Acciaio rivestito di nero Teak
Dimensioni	Ø85x7 cm	Ø100x7 cm	
Peso	5 kg	6,5 kg	

ESPECIFICACIONES

	85	100	
Material	Cover Pomo	Acero revestido de negro Teca	Acero revestido de negro Teca
Dimensiones	Ø85x7 cm	Ø100x7 cm	
Peso	5 kg	6,5 kg	



OFYR SOFT COVER



IT

La Copertura Protettiva OFYR protegge la piastra di cottura e può essere combinato l'estintore e la copertura. Questa versione morbida ha un rivestimento impermeabile e copre l'intera piastra di cottura. Anche se la copertura è impermeabile, non è resistente all'umidità. Quando si usa la copertura protettiva, la piastra deve quindi essere oliata regolarmente per evitare la formazione di ruggine.

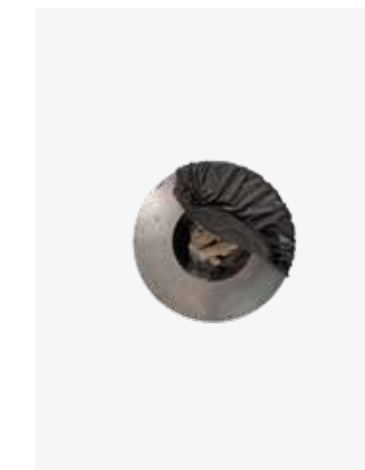
- Ideale da combinare con l'estintore e la copertura OFYR. Può essere usata in tutte le condizioni atmosferiche.
- Nonostante il materiale resistente all'acqua di alta qualità, l'elastico e il tessuto possono deteriorarsi nel tempo.
- Disponibile anche come set con l'estintore OFYR.

ES

La Funda Blanda OFYR protege la placa de cocción y puede combinarse con el Apagador y la Cubierta OFYR. La funda tiene un revestimiento impermeable y cubre toda la placa de cocción. Aunque la funda es impermeable, no es resistente a la humedad. Por lo tanto, si se utiliza la funda blanda, la placa de cocción debe aceitarse regularmente para evitar que se oxide.

- Ideal para combinar con los Apagador o las Cubiertas OFYR. Se puede utilizar en todas las condiciones meteorológicas.
- A pesar de la alta calidad del material resistente al agua, el elástico y el tejido pueden resistir el paso del tiempo.
- También disponible como juego con el OFYR Apagador.

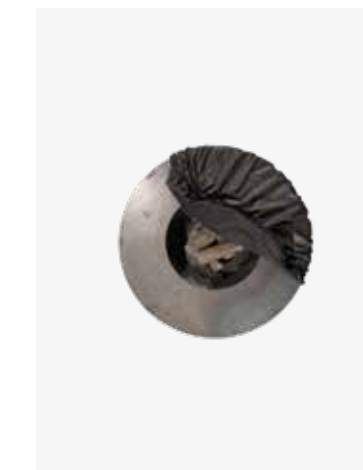
OFYR SOFT COVER BLACK 85



SKU CODE
OA-SCB-85

EAN CODE
6019913911987

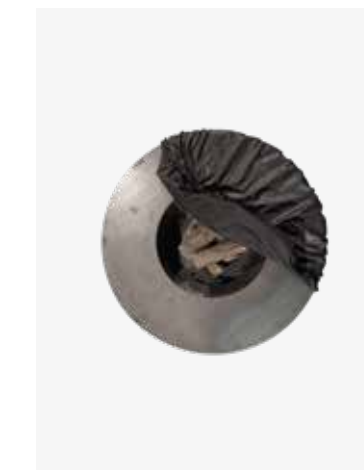
OFYR SOFT COVER BLACK 100



SKU CODE
OA-SCB-100

EAN CODE
6019923544557

OFYR SOFT COVER BLACK XL



SKU CODE
OA-SCB-XL

EAN CODE
6019922369359

SPECIFICHE

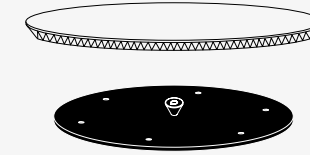
	85	100	XL
Materiale	Oxford con rivestimento in PU	Oxford con rivestimento in PU	Oxford con rivestimento in PU
Dimensioni	Ø85 cm	Ø100 cm	Ø150 cm
Peso	0,2 kg	0,25 kg	0,5 kg

ESPECIFICACIONES

	85	100	XL
Material	Oxford con rivestimento in PU	Oxford con rivestimento in PU	Oxford con rivestimento in PU
Dimensiones	Ø50 cm	Ø100 cm	Ø150 cm
Peso	0,2 kg	0,25 kg	0,5 kg



OFYR SNUFFER & SOFT COVER



IT

La Copertura Protettiva OFYR e l'Estintore OFYR sono la combinazione perfetta per proteggere la vostra unità di cottura OFYR. Usando questi accessori, potrete spegnere il fuoco e proteggere la ciotola del fuoco, mentre potrete anche proteggere la vostra piastra di cottura. Anche se la copertura protettiva è impermeabile, non è resistente all'umidità. Ecco perché è importante oliare regolarmente la piastra di cottura, per evitare che si arrugginisca.

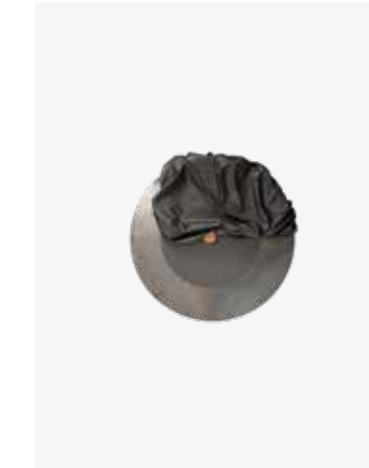
- L'estintore non è adatto per spegnere grandi fuochi.
- Non rimuovere l'estintore finché il fuoco non è completamente spento.
- Estingue in modo sicuro il fuoco e aiuta a proteggere il piano cottura da influenze esterne.
- Nonostante il materiale di alta qualità resistente all'acqua, l'elastico e il tessuto della copertura protettiva potrebbero deteriorarsi nel tempo.

ES

La Funda Blanda OFYR y el Apagador OFYR son la combinación perfecta para proteger su unidad de cocción OFYR. Utilizando estos accesorios, podrá apagar el fuego y proteger el recipiente del fuego, a la vez que podrá proteger su placa de cocción. Aunque la funda blanda es impermeable, no es resistente a la humedad. Por eso es importante aceitar regularmente la placa de cocción, para evitar que se oxide.

- El Apagador no es adecuado para extinguir fuegos grandes.
- No retire el Apagador hasta que el fuego esté Totalmente extinguido.
- Extingue el fuego con seguridad y ayuda a proteger la placa de cocción de las influencias externas.
- A pesar de la alta calidad del material resistente al agua, el elástico y el tejido de la funda blanda pueden deteriorarse con el tiempo.

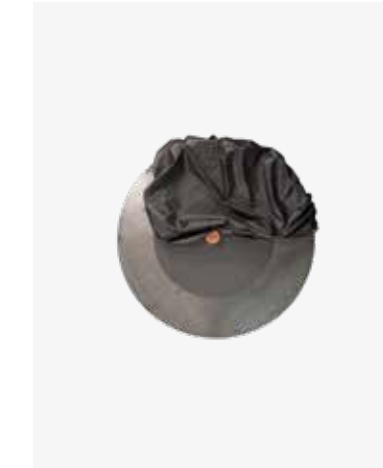
OFYR SNUFFER & SOFT COVER BLACK 85



SKU CODE
OA-SB-SCB-85-SET

EAN CODE
6019921592567

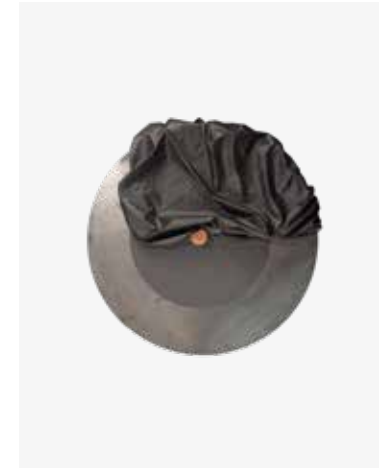
OFYR SNUFFER & SOFT COVER BLACK 100



SKU CODE
OA-SB-SCB-100-SET

EAN CODE
6019907471473

OFYR SNUFFER & SOFT COVER BLACK XL



SKU CODE
OA-SB-SCB-XL-SET

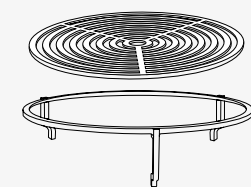
EAN CODE
6019925768722

SPECIFICHE		85	100	XL
Materiale	Snuffer	Acciaio rivestito di nero	Acciaio rivestito di nero	Acciaio rivestito di nero
	Manopola	Teak	Teak	Teak
	Soft Cover	Oxford con rivestimento in PU	Oxford con rivestimento in PU	Oxford con rivestimento in PU
Dimensioni	Snuffer	Ø50x7 cm	Ø60x7 cm	Ø90x7 cm
	Soft Cover	Ø85 cm	Ø100 cm	Ø150 cm
Peso	Snuffer	3 kg	4,5 kg	10 kg
	Soft Cover	0,2 kg	0,25 kg	0,5 kg
	Totale	3,2 kg	4,75 kg	10,5 kg

ESPECIFICACIONES		85	100	XL
Material	Snuffer	Acero revestido de negro	Acero revestido de negro	Acero revestido de negro
	Pomo	Teca	Teca	Teca
	Soft Cover	Oxford con revestimiento de PU	Oxford con revestimiento de PU	Oxford con revestimiento de PU
Dimensiones	Snuffer	Ø50x7 cm	Ø60x7 cm	Ø90x7 cm
	Soft Cover	Ø85 cm	Ø100 cm	Ø150 cm
Peso	Snuffer	3 kg	4,5 kg	10 kg
	Soft Cover	0,2 kg	0,25 kg	0,5 kg
	Total	3,2 kg	4,75 kg	10,5 kg



OFYR GRILL ROUND



OFYR GRILL ROUND 85



SKU CODE
OA-G-R-85

EAN CODE
7430440998958

OFYR GRILL ROUND 100



SKU CODE
OA-G-R-100

EAN CODE
7430440998941

OFYR GRILL ROUND XL



SKU CODE
OA-G-R-XL

EAN CODE
7432255545532

IT

Questa robusta griglia di cottura OFYR in due pezzi è ideale per cucinare ingrediente di grandi dimensioni sull'unità di cottura. Posizionare la griglia e stare direttamente sopra le fiamme per un tipico sapore di fumo. Nel frattempo, è possibile preparare altri piatti sulla piastra di cottura dell'OFYR. L'altezza del supporto per grill facilita anche l'aggiunta di legna extra al fuoco.

- Aggiungete una dimensione in più all'unità di cottura OFYR usandola anche come un barbecue.
- Molto adatto per grigliare grandi pezzi di carne e verdure.
- Le padelle, come quella per la paella, possono essere messe sulla griglia.
- Per prevenire la ruggine, si raccomanda di conservare la griglia e il supporto all'interno quando non sono in uso.

ES

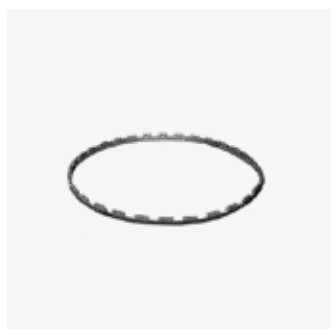
Esta robusta parrilla OFYR de dos piezas es ideal para cocinar ingredientes grandes en la unidad de cocina. Coloque la rejilla y cubra directamente las llamas para obtener el típico sabor ahumado. Cuando el grill está en uso, la placa de cocción queda libre para poder preparar otros platos al mismo tiempo. La altura del soporte de la parrilla facilita la adición de leña adicional al fuego.

- Añada una dimensión adicional a su cocina OFYR utilizándola también como una auténtica barbacoa.
- Muy adecuado para asar grandes trozos de carne y verduras.
- Las sartenes, como la paellera, también pueden colocarse en la parrilla.
- Para evitar la oxidación, se recomienda guardar la parrilla y el soporte en el interior cuando no se utilicen.

ACCESSORI RACCOMANDATI / ACCESORIOS RECOMENDADOS



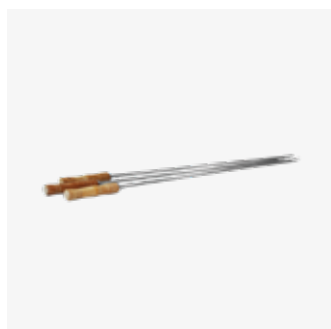
152 | Brazilian Grill Ring



154 | Horizontal Skewers Ring



168 | Food Bumper



214 | Skewers



194 | Cast Iron Casserole Set 21 + 26



180 | Gloves Brown

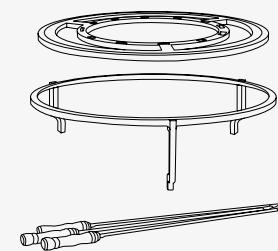
SPECIFICHE	85	100	XL
Materiale	Acciaio nero	Acciaio nero	Acciaio nero
Dimensioni	Ø42x11,5 cm	Ø52x11,5 cm	Ø80x26 cm
Peso	8 kg	12 kg	25,5 kg
Superficie di cottura	1195 cm²	1885 cm²	4536 cm²

ESPECIFICACIONES	85	100	XL
Material	Acero negro	Acero negro	Acero negro
Dimensiones	Ø42x11,5 cm	Ø52x11,5 cm	Ø80x26 cm
Peso	8 kg	12 kg	25,5 kg
Superficie de cocción	1195 cm²	1885 cm²	4536 cm²





OFYR BRAZILIAN GRILL SET



IT

Trasforma la tua unità di cottura in un barbecue brasiliano con gli accessori OFYR Brazilian Grill. Il set completo consiste in un anello per la griglia, 3 spiedini e un treppiede per la griglia. Combina lo show cooking con il metodo brasiliano di cottura lenta. L'anello è disponibile come prodotto separato e può essere combinato con il supporto Grill Round 100 per preparare tutti i tipi di cibo.

- Disponibile per l'OFYR 100 e XL.
- Il Brazilian Grill Ring deve essere usato in combinazione con il supporto grill Grill Round 100.
- Gli spiedini a forma di V sono abbastanza forti per gestire grandi pezzi di carne e verdure. I succhi possono facilmente scorrere lungo la lunghezza dello spiedo.
- Conservare gli spiedini al chiuso in un luogo asciutto dopo l'uso.

ES

Convierta su unidad de cocina en una barbacoa brasileña con los accesorios de la parrilla brasileña OFYR. El juego completo consta de un anillo de parrilla, 3 brochetas y un trípode de parrilla. Combina el show cooking con el método brasileño de cocción lenta. El anillo de parrilla está disponible como producto independiente y puede combinarse con el soporte de parrilla Grill Round 100 para preparar todo tipo de alimentos.

- Disponible para el OFYR 100 y XL.
- El anillo de la parrilla brasileña debe utilizarse en combinación con el soporte de la parrilla Grill Round 100.
- Las brochetas en forma de V son lo suficientemente fuertes como para manejar grandes trozos de carne y verduras. Los jugos pueden correr fácilmente por la longitud de la brocheta.
- Guarde las brochetas en un lugar seco.

OFYR BRAZILIAN GRILL RING 100



SKU CODE
OA-G-B-R-100

EAN CODE
7432255545525

OFYR BRAZILIAN GRILL SET 100



SKU CODE
OA-G-B-100

EAN CODE
7430440998972

OFYR BRAZILIAN GRILL SET XL



SKU CODE
OA-G-B-XL

EAN CODE
7432255545556

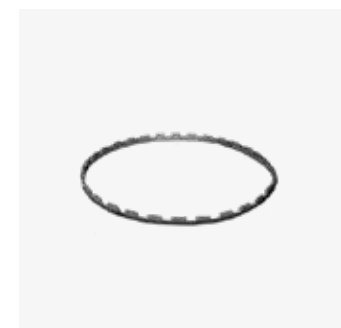
SPECIFICHE

		GRILL RING	100	XL
Materiale	Griglia	Acciaio nero	Acciaio nero	Acciaio nero
	Spiedini		Acciaio inossidabile	Acciaio inossidabile
Dimensioni	Griglia	Ø49x1,2 cm	Ø52x11,5 cm	Ø80x26 cm
	Spiedini		105 cm	105 cm
Peso	Griglia	5,5 kg	8 kg	12 kg
	Spiedini		1 kg	1 kg
	Totale	5,5 kg	9 kg	13 kg

ESPECIFICACIONES

		GRILL RING	100	XL
Material	Parrilla	Acero negro	Acero negro	Acero negro
	Brochetas		Acero inoxidable	Acero inoxidable
Dimensiones	Parrilla	Ø49x1,2 cm	Ø52x11,5 cm	Ø80x26 cm
	Brochetas		105 cm	105 cm
Peso	Parrilla	5,5 kg	8 kg	12 kg
	Brochetas		1 kg	1 kg
	Total	5,5 kg	9 kg	13 kg

ACCESSORI RACCOMANDATI / ACCESORIOS RECOMENDADOS



154 | Horizontal Skewers Ring



168 | Food Bumper



214 | Skewers 85



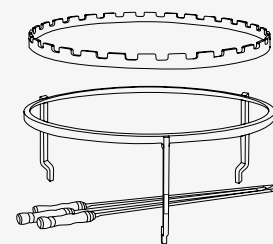
180 | Gloves Brown



178 | Leather Apron Brown



OFYR HORIZONTAL SKEWERS SET



IT

I veri appassionati di barbecue andranno matti questo set di spiedini orizzontali OFYR. Il set consiste in un supporto rialzato e un anello con tacche per i 3 spiedini d'acciaio. Il supporto rialzato e l'anello con tacche sono abbastanza alti per cuocere perfettamente la carne e le verdure sul fuoco dell'OFYR. Disponibile per i modelli OFYR 100 e XL.

- Per i veri amanti della cottura sul fuoco per aggiungere un delizioso sapore affumicato agli ingredienti.
- Poiché questo set viene posizionato direttamente sul fuoco, gli ingredienti si cuociono rapidamente.
- Grazie alle tacche nell'anello, gli spiedini rimangono in posizione e possono essere girati in modo controllato.
- Si raccomanda di usare 2 spiedini per pezzi di carne e verdure molto grandi, per mantenere un posizionamento stabile sul fuoco.

ES

Este set de pinchos horizontales OFYR es imprescindible para los verdaderos entusiastas de las barbacoas. El juego consta de un soporte elevado y un anillo con muescas para las 3 brochetas. El soporte elevado y el anillo con muescas son lo suficientemente altos para cocinar perfectamente la carne y las verduras sobre el fuego de una cocina OFYR. Disponible para los modelos OFYR 100 y XL.

- Para los verdaderos amantes de la cocina al fuego para añadir un delicioso sabor ahumado a los ingredientes.
- Con este juego, los ingredientes se cocinan rápidamente.
- Gracias a las muescas del anillo, las brochetas se mantienen en su sitio y pueden girarse de forma controlada.
- Se recomienda utilizar 2 brochetas para piezas muy grandes de carne y verduras, para mantener una colocación estable sobre el fuego.

OFYR HORIZONTAL SKEWERS SET 100



SKU CODE
OA-G-S-100

EAN CODE
7430440998965

OFYR HORIZONTAL SKEWERS SET XL



SKU CODE
OA-G-S-XL

EAN CODE
743225545549

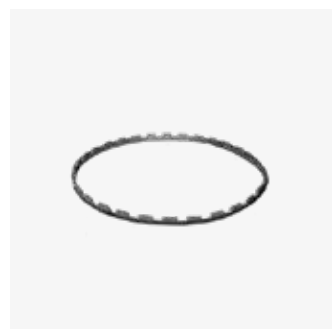
SPECIFICHE

		100	XL
Materiale	Supporto	Acciaio nero	Acciaio nero
	Anello per spiedini	Acciaio inossidabile	Acciaio inossidabile
	Spiedini	Acciaio inossidabile	Acciaio inossidabile
Dimensioni	Supporto	Ø52x21 cm	Ø80x26 cm
	Anello per spiedini	Ø49x2,5 cm	Ø76,5x2,5 cm
	Spiedini	85 cm	105 cm
Peso	Supporto	2,5 kg	3,75 kg
	Anello per spiedini	0,75 kg	2,5 kg
	Spiedini	0,75 kg	1 kg
	Totale	4 kg	7,25 kg

ESPECIFICACIONES

		100	XL
Material	Soporte	Acero negro	Acero negro
	Anillo de brocheta	Acero inoxidable	Acero inoxidable
	Brochetas	Acero inoxidable	Acero inoxidable
Dimensiones	Soporte	Ø52x21 cm	Ø80x26 cm
	Anillo de brocheta	Ø49x2,5 cm	Ø76,5x2,5 cm
	Brochetas	85 cm	105 cm
Peso	Soporte	2,5 kg	3,75 kg
	Anillo de brocheta	0,75 kg	2,5 kg
	Brochetas	0,75 kg	1 kg
	Total	5 kg	7,25 kg

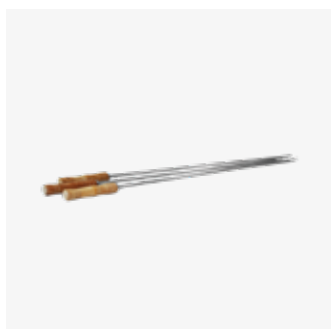
ACCESSORI RACCOMANDATI / ACCESORIOS RECOMENDADOS



154 | Horizontal Skewers Ring



168 | Food Bumper



214 | Skewers 85



180 | Gloves Brown



178 | Leather Apron Brown



OFYR HORIZONTAL SKEWERS RING



IT

L'anello per spiedini orizzontali OFYR è una parte separata dell'Horizontal Skewers Set. È l'aggiunta ideale a un Grill Round, permettendovi di provare nuove tecniche di cottura. In combinazione con gli spiedini, si può dare a grandi pezzi di carne un delizioso sapore affumicato.

- Disponibile per i modelli OFYR 85 e OFYR 100.
- Deve essere combinato con la OFYR Grill Round.
- Rispetto all'Horizontal Skewers Set, gli spiedini sono più vicini al fuoco quando l'anello di spiedini è combinato con il Grill Round. Questo può far sì che gli ingredienti brucino più velocemente.

ES

El anillo para brochetas horizontales OFYR es una parte independiente del juego de brochetas horizontales. Es el complemento ideal para una ronda de parrilla, que le permitirá probar nuevas técnicas de cocina. Si se combina con las brochetas, se puede dar a grandes trozos de carne un delicioso sabor ahumado.

- Disponible para los modelos OFYR 85 y OFYR 100.
- Debe combinarse con la ronda de parrilla OFYR.
- En comparación con el Horizontal Skewers Set, las brochetas están más cerca del fuego cuando el anillo se combina con la parrilla redonda. Esto puede hacer que los ingredientes se quemen más rápido.

OFYR
HORIZONTAL SKEWERS RING 85



SKU CODE
OA-G-S-R-85

EAN CODE
6011406761765

OFYR
HORIZONTAL SKEWERS RING 100



SKU CODE
OA-G-S-R-100

EAN CODE
3291085907026

SPECIFICHE

85

100

Materiale

Acciaio inossidabile

Acciaio inossidabile

Dimensioni

Ø39x2,5 cm

Ø49x2,5 cm

Peso

0,75 kg

1 kg

ACCESSORI RACCOMANDATI / ACCESORIOS RECOMENDADOS



148 | Grill Round



152 | Brazilian Grill Ring



168 | Food Bumper



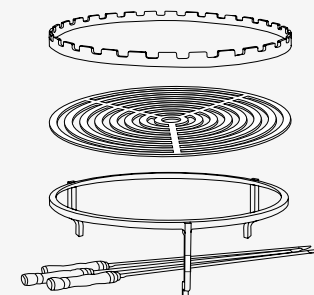
214 | Skewers 85



180 | Gloves Brown



OFYR GRILL ACCESSORIES SET



IT

Vivi un'esperienza culinaria spettacolare con il set di accessori per la griglia di OFYR! Questo set contiene 3 diversi accessori: il Grill Round con supporto per la griglia, l'Horizontal Skewers Ring e gli spiedini. Questi permettono di cucinare la carne e le verdure proprio sopra il fuoco, dando agli ingredienti un delizioso sapore affumicato. Gli accessori possono essere facilmente combinati, ma è anche possibile utilizzare solo la griglia per grigliare i cibi preferiti.

- Disponibile per i modelli OFYR 85, 100 e XL.
- Questo set combina gli accessori preferiti della collezione OFYR.
- Usa l'anello per spiedini e gli spiedini per cucinare rapidamente gli ingredienti.
- Le tacche nell'anello per spiedini tengono saldamente gli spiedini e permettono una rotazione controllata degli spiedini.

ES

Disfruta de una experiencia culinaria espectacular con el set de accesorios para parrilla OFYR. Este set contiene 3 accesorios diferentes: el asador redondo con soporte de parrilla, el anillo para brochetas horizontales y las brochetas. Permiten cocinar la carne y las verduras justo encima del fuego, dando a los ingredientes un delicioso sabor ahumado. Los accesorios se pueden utilizar de forma combinada, pero también es posible utilizar solo la parrilla para asar su comida favorita.

- Disponible para los modelos OFYR 85, 100 y XL.
- Este set combina los accesorios favoritos de la colección OFYR.
- Utilice el anillo para brochetas y las brochetas para cocinar rápidamente los ingredientes.
- Las muescas del anillo para brochetas sujetan las brochetas de forma segura y permiten una rotación controlada de los mismos.

OFYR GRILL ACCESSORIES SET 85



SKU CODE
OA-85-SET

EAN CODE
6011415912974

OFYR GRILL ACCESSORIES SET 100



SKU CODE
OA-100-SET

EAN CODE
7436933037029

OFYR GRILL ACCESSORIES SET XL



SKU CODE
OA-XL-SET

EAN CODE
3291126157830

SPECIFICHE

		85	100	XL
Materiale	Griglia	Acciaio nero	Acciaio nero	Acciaio nero
	Anello per spiedini	Acciaio inossidabile	Acciaio inossidabile	Acciaio inossidabile
	Spiedini	Acciaio inossidabile	Acciaio inossidabile	Acciaio inossidabile
Dimensioni	Griglia	Ø42x11,5 cm	Ø52x21 cm	Ø80x26 cm
	Anello per spiedini	Ø39x2,5 cm	Ø49x2,5 cm	Ø76,5x2,5 cm
	Spiedini	85 cm	85 cm	105 cm
Peso	Griglia	8 kg	12,25 kg	25,5 kg
	Anello per spiedini	0,75 kg	1 kg	2,5 kg
	Spiedini	0,75 kg	0,75 kg	1 kg
	Totale	9,5 kg	14 kg	29 kg

ESPECIFICACIONES

		85	100	XL
Material	Parrilla	Acero negro	Acero negro	Acciaio nero
	Anillo de brocheta	Acero inoxidable	Acero inoxidable	Acero inoxidable
	Brochetas	Acero inoxidable	Acero inoxidable	Acero inoxidable
Dimensiones	Parrilla	Ø42x11,5 cm	Ø52x21 cm	Ø80x26 cm
	Anillo de brocheta	Ø39x2,5 cm	Ø49x2,5 cm	Ø76,5x2,5 cm
	Brochetas	85 cm	85 cm	105 cm
Peso	Parrilla	8 kg	12,25 kg	25,5 kg
	Anillo de brocheta	0,75 kg	1 kg	2,5 kg
	Brochetas	0,75 kg	0,75 kg	1 kg
	Total	9,5 kg	14 kg	29 kg

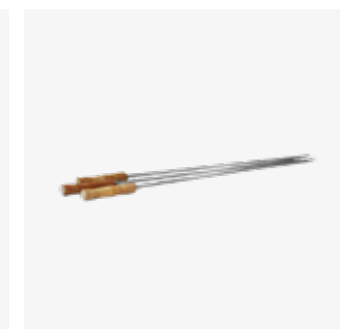
ACCESSORI RACCOMANDATI / ACCESORIOS RECOMENDADOS



152 | Brazilian Grill Ring



168 | Food Bumper



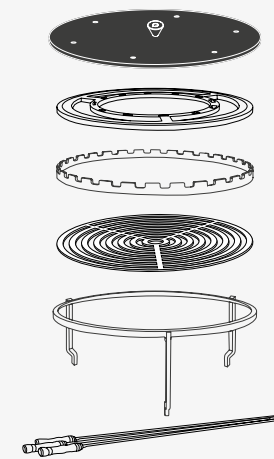
214 | Skewers



180 | Gloves Brown



OFYR GRILL ACCESSORIES SET XL PRO



OFYR GRILL ACCESSORIES SET XL PRO



SKU CODE
OA-XL-SET-PRO

EAN CODE
3291098644703

IT

L'OFYR XL Grill Accessory Set PRO aggiunge ulteriore versatilità alla tua unità OFYR quando cucini ad un evento. Questo set include diversi accessori: il Grill Round XL, l'Horizontal Skewers Ring XL, l'anello per griglia brasiliana XL, gli spiedini 105 e lo Snuffer XL. Con questo set, è possibile applicare diverse tecniche di cottura, dalla grigliata normale alla grigliata in stile brasiliano. Il set trasforma qualsiasi evento in uno spettacolo!

- Adatto per l'OFYR XL.
- Porta le tue grigliate al livello successivo con l'anello e gli spiedini brasiliani. Ideale per ingredienti a cottura lenta.
- Usa l'anello per spiedini orizzontale con i 3 spiedini per cuocere rapidamente la carne sul fuoco.
- Il Grill Round è ideale per grigliare grandi pezzi di carne e verdure.
- Con lo Snuffer, i residui di cenere si spengono facilmente.

ES

El set de accesorios para parrilla OFYR XL PRO añade versatilidad adicional a su unidad OFYR cuando cocine en un evento. Este set incluye varios accesorios: la parrilla redonda XL, el anillo para brochetas horizontales XL, el anillo para parrilla brasileña XL, las brochetas 105 y el apagador XL. Con este set, puede aplicar diferentes técnicas de cocción, desde la parrilla normal hasta la parrilla al estilo brasileño. ¡El set convierte cualquier evento en un espectáculo!

- Adecuado para el OFYR XL.
- Lleve su asado al siguiente nivel con el anillo y las brochetas de parrilla brasileña. Ideal para ingredientes de cocción lenta.
- Utilice el anillo para brochetas horizontales con las 3 brochetas para cocinar rápidamente la carne sobre el fuego.
- El Asador Redondo es ideal para asar grandes trozos de carne y verduras.
- Con el Apagador, los restos de ceniza se extinguen fácilmente.

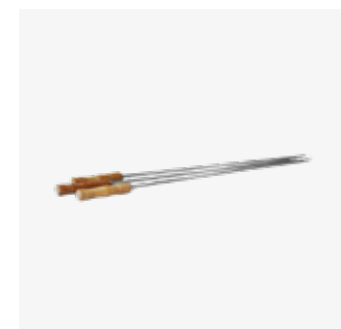
SPECIFICHE

Materiale		
Griglia		Acciaio nero
Spiedini + anello per spiedini		Acciaio inossidabile
Snuffer		Acciaio rivestito di nero
Dimensioni		
Griglia		Ø80x26 cm
Anello per spiedini		Ø76,5x2,5 cm
Spiedini		105 cm
Snuffer		Ø90x7 cm
Peso		
Griglia		25,5 kg
Grill Ring		9,25 kg
Anello per spiedini		2,5 kg
Spiedini		1 kg
Snuffer		10 kg
Totale		48,25 kg

ESPECIFICACIONES

Material		
Parrilla		Acero negro
Brochetas + anillo de brocheta		Acero inoxidable
Snuffer		Acero revestido de negro
Dimensiones		
Parrilla		Ø80x26 cm
Anillo de brocheta		Ø76,5x2,5 cm
Brochetas		105 cm
Snuffer		Ø90x7 cm
Peso		
Parrilla		25,5 kg
Grill Ring		9,25 kg
Anillo de brocheta		2,5 kg
Brochetas		1 kg
Snuffer		10 kg
Total		48,25 kg

ACCESSORI RACCOMANDATI / ACCESORIOS RECOMENDADOS



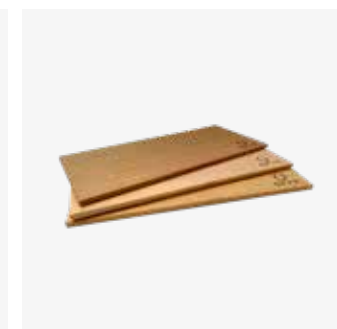
214 | Skewers 105



194 | Cast Iron Casserole Set 21 + 26



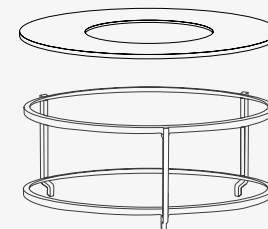
180 | Gloves Brown



210 | Cedar Wood Planks



OFYR PLATE EXTENSION SET XL



OFYR PLATE EXTENSION SET XL



SKU CODE
OA-PES-XL

EAN CODE
6019918580539

IT

Il Plate Extension Set XL OFYR crea un'esperienza unica. Questo speciale set per l'OFYR XL consiste in un treppiede con un Food Bumper integrato e una piastra di cottura separata OFYR 85. La piastra funziona come una normale unità OFYR 85, il che vi permette di combinarla con il forno per pizza o il set da rosticceria. Con queste superfici di cottura aggiuntive, avrete un'esperienza di cottura eccezionale!

- Il Food Bumper integrato nel treppiede del Grill Round XL per garantire una stabilità extra. Questo supporto non può essere sostituito con un normale Grill Round XL.
- Può essere utilizzato con la piastra di cottura OFYR 85. La piastra può anche essere sostituita con il grill del Grill Round XL.
- Da combinare con gli accessori dell'OFYR Classic 85, come Pizza Oven 85, Rotisserie Set, Grill Round 85 or Horizontal Skewers Ring 85.

SPECIFICHE

Materiale	Supporto	Acciaio nero
	Piastra	Acciaio nero
Dimensioni	Supporto	Ø80x26 cm
	Piastra	Ø85x1,2 cm
Peso	Supporto	6,5 kg
	Piastra	45 kg
	Totale	51,5 kg

ES

El Set Extensión para placas XL OFYR crea una experiencia única. Esta extensión para la OFYR XL consiste en un trípode con un Food Bumper integrado y una placa de cocina OFYR 85 separada. La placa funciona como una unidad normal de OFYR 85, lo que le permite combinarla con el horno para pizzas o el juego de asadores. Con estas superficies de cocción adicionales, ¡tendrá la experiencia culinaria definitiva!

- El Food Bumper integrado en el trípode de la parrilla redonda XL proporciona una estabilidad extra. Este soporte no puede ser sustituido por un parrilla redonda XL ordinaria.
- Se puede usar con la placa de cocción OFYR 85 suministrada. La placa de cocción también puede ser sustituida por la parrilla redonda XL.
- Combinéla con los accesorios del OFYR Classic 85, como el Horno para Pizza 85, el Set de Asador, la Parrilla Redonda 85 o el Anillo para Brochetas Horizontales 85.

ESPECIFICACIONES

Material	Soporte	Acero negro
	Placa	Acero negro
Dimensiones	Soporte	Ø80x26 cm
	Placa	Ø85x1,2 cm
Peso	Soporte	6,5 kg
	Placa	45 kg
	Total	51,5 kg

ACCESSORI RACCOMANDATI / ACCESORIOS RECOMENDADOS



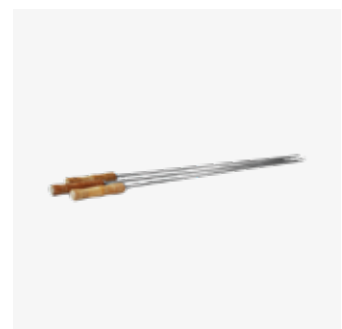
148 | Grill Round 85



154 | Horizontal Skewers Ring



168 | Food Bumper 85



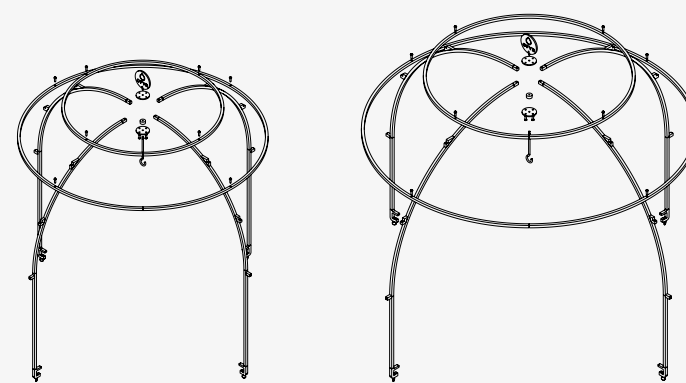
214 | Skewers 85



170 | OFYR Pizza Oven 85



OFYR CAGE



OFYR
CAGE 120



SKU CODE
OA-C-120

EAN CODE
6019914756716

OFYR
CAGE XL



SKU CODE
OA-C-XL

EAN CODE
6019956562597

IT

La Gabbia della OFYR è l'accessorio perfetto per i professionisti che amano esibirsi mentre cucinano. La struttura a cupola consente di appendere il cibo alle travi in acciaio creando un elemento visivo unico, e interattivo. Il calore del fuoco cuocerà lentamente gli ingredienti, dalla carne e dal pesce, alla frutta e alla verdura. Poiché la Gabbia è fissata sul bordo esterno della piastra, la superficie di cottura rimarrà libera, e ciò consentirà, nel frattempo, di preparare altre pietanze. Gli ingredienti potranno essere appesi alle travi con spiedini e ganci a forma di S.

- Disponibile per l'Unità di cottura PRO+ e XL della OFYR.
- L'unità ideale per l'uso professionale e il cooking show.
- Deve essere installata sull'unità di cottura prima di poter accendere il fuoco.
- Attaccata alla piastra di cottura con morsetti e bulloni speciali.
- Adatta per cucinare frutta, verdura, carne e pesce.
- Può essere utilizzata con spiedini e ganci a forma di S.

ES

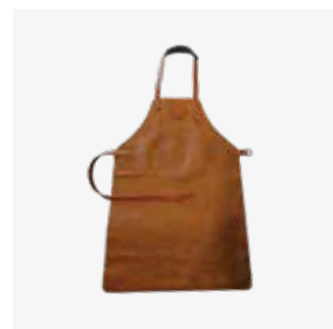
El armazón OFYR es el complemento perfecto para los profesionales amantes de la cocina en vivo. Su estructura en forma de cúpula permite que los alimentos queden suspendidos de las vigas de acero, creando un elemento visual único e interactivo. El calor del fuego cocina lentamente los alimentos desde carne y pescado hasta frutas y verduras. Dado que el armazón está sujeto al borde exterior de la placa, la superficie de cocción queda libre para preparar otros platos. Los alimentos se pueden suspender de las vigas con pinchos y ganchos en forma de S.

- Disponible para OFYR Cooking Unit PRO+ y OFYR XL.
- El equipo ideal para uso profesional y cocina en vivo.
- Debe instalarse en la unidad de cocina antes de encender el fuego.
- Se fija a la placa de cocción con abrazaderas y pernos especiales.
- Apto para frutas, verduras, carnes y pescados.
- Se puede utilizar con pinchos y ganchos en forma de S.

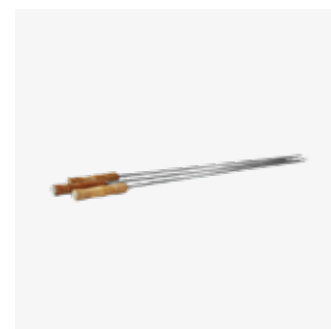
ACCESSORI RACCOMANDATI / ACCESORIOS RECOMENDADOS



180 | Gloves Brown



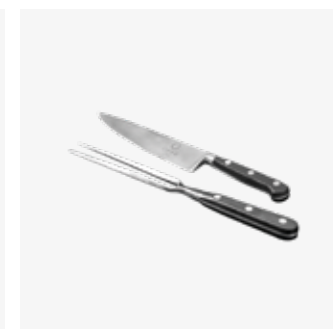
178 | Leather Apron Brown



214 | Skewers 105



190 | Cookbook No2 Set



212 | Knife and Fork Set

SPECIFICHE

	120	XL
Materiale	Zwart staal	Acciaio nero
Dimensioni	117x117x119 cm	150x150x119 cm
Peso	13 kg	15,5 kg

ESPECIFICACIONES

	120	XL
Material	Acero negro	Acero negro
Dimensiones	117x117x119 cm	150x150x119 cm
Peso	13 kg	15,5 kg





OFYR FOOD BUMPER



IT

La piastra di cottura delle unità OFYR ha una leggera pendenza verso il centro. Quando la piastra di cottura è riscaldata, la pendenza diventa ancora più evidente. Questo può portare a ingredienti che rotolano giù nel fuoco, come pomodori o cibi grassi. Il Food Bumper OFYR è stato sviluppato per evitare questo tipo di problemi. L'anello d'acciaio rialzato è posto sul lato interno della piastra. Per essere sicuri di poter ancora pulire la piastra e spingere i resti di cibo nel fuoco, è stata lasciata una piccola apertura tra la piastra e l'anello.

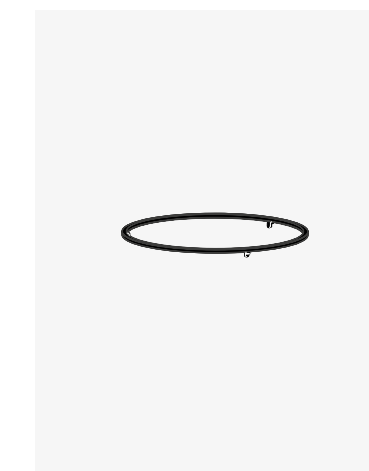
- Disponibile per gli OFYR 85 e 100.
- Impedisce al cibo di rotolare nel fuoco.
- La stretta apertura tra la piastra e l'anello è ideale per spazzare i resti di cibo nel fuoco.

ES

La placa de cocción del OFYR tiene una ligera inclinación hacia el centro. Cuando la placa de cocción se calienta, la inclinación se hace aún más evidente. Esto puede hacer que los ingredientes, como los tomates o los alimentos grasos, rueden hacia el fuego. El Food Bumper OFYR ha sido desarrollado para evitar este tipo de problemas. El anillo de acero elevado se coloca en el lado interior de la placa. Para asegurarse de que puede seguir limpiando la placa y empujar los restos de comida hacia el fuego, se ha dejado una pequeña abertura entre la placa y el anillo.

- Disponible para las OFYR 85 y 100.
- Evita que los alimentos rueden hacia el fuego.
- La estrecha abertura entre la placa y el aro es ideal para barrer los restos de comida hacia el fuego.

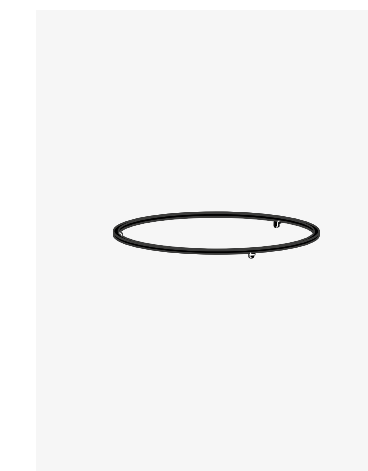
OFYR
FOOD BUMPER 85



SKU CODE
OA-FB-85

EAN CODE
6019917056004

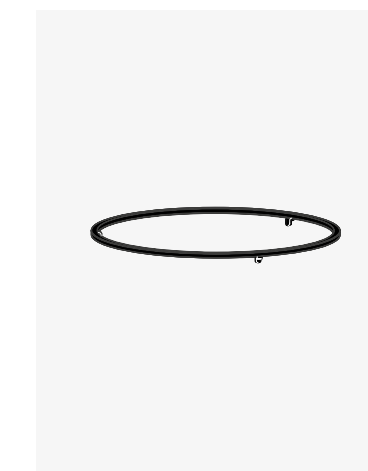
OFYR
FOOD BUMPER 100



SKU CODE
OA-FB-100

EAN CODE
6019908292206

OFYR
FOOD BUMPER XL



SKU CODE
OA-FB-XL

EAN CODE
6019914555555

SPECIFICHE

85

100

XL

Materiale	85	100	XL
Materiale	Acciaio nero	Acciaio nero	Acciaio nero
Dimensioni	Ø42,4x3 cm	Ø52,4x3 cm	Ø80x3 cm
Peso	1,25 kg	1,50 kg	1,75 kg

ESPECIFICACIONES

85

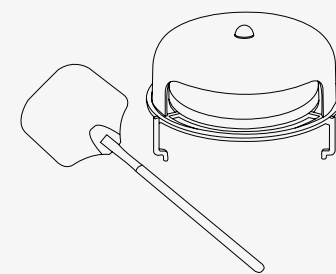
100

XL

Material	85	100	XL
Material	Acero negro	Acero negro	Acero negro
Dimensiones	Ø42,4x3 cm	Ø52,4x3 cm	Ø80x3 cm
Peso	1,25 kg	1,50 kg	1,75 kg



OFYR PIZZA OVEN



IT

Completa la tua cucina all'aperto con il forno per pizza OFYR. Il forno ha una pratica paletta per la pizza, una piastra in ghisa su due lati, una pietra per la pizza e una campana a doppia parete con due pareti in acciaio che ruotano l'una sull'altra. L'esterno della piastra di ghisa ha delle aperture che permettono una migliore circolazione dell'aria.

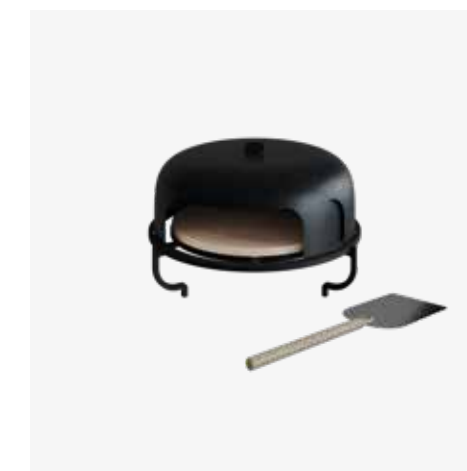
- Disponibile per l'OFYR 85 e 100.
- Include una paletta per la pizza.
- Controllare la circolazione dell'aria usando la manopola sulla piastra per ridurre o aumentare lo spazio tra la piastra interna e quella esterna. Usare sempre i guanti con il forno per pizza.
- La temperatura del forno può variare e dipende dal clima, dalle condizioni atmosferiche, dal tipo e dalla quantità di legna usata.
- Riscaldare il forno per pizza con il calore proveniente dai lati del cono per una distribuzione ottimale del calore.

ES

Completa tu cocina de exterior con el horno para pizza OFYR. El horno cuenta con una práctica pala para pizza, una placa de hierro fundido de doble cara, una piedra para pizza y una campana de doble pared cuyas dos paredes de acero giran una alrededor de la otra. El exterior de la placa de hierro fundido tiene aberturas que permiten que el aire caliente circule mejor.

- Disponible para los modelos OFYR 85 y 100.
- Incluye pala para pizza.
- Controle la circulación del aire utilizando el mando de la placa para reducir o aumentar la separación entre la placa interior y la exterior. Siempre utilice guantes con el Horno para pizza.
- La temperatura del horno puede variar y depende del clima, las condiciones meteorológicas y el tipo y la cantidad de leña utilizada.
- Caliente el horno para pizza con el calor procedente de los lados del cono para una distribución óptima del calor.

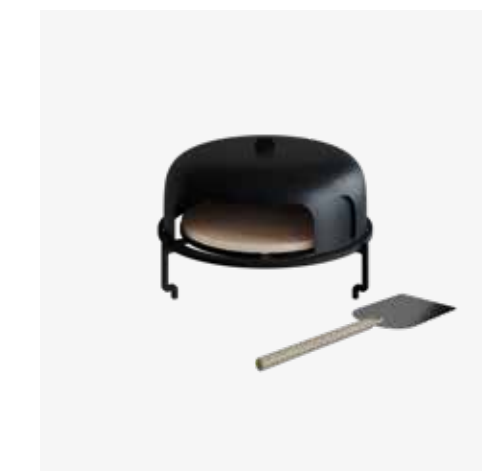
OFYR PIZZA OVEN 85



SKU CODE
OA-PO-85

EAN CODE
6019924673669

OFYR PIZZA OVEN 100



SKU CODE
OA-PO-100

EAN CODE
6019913386310

SPECIFICHE

Materiale	Campana + supporto	Acciaio nero
	Griglia	Ghisa
	Pietra per pizza	Pietra
	Paletta per pizza	Alluminio + rovere
Dimensioni	Campana	Ø49 cm
	Griglia	Ø52x11 cm
	Pietra per pizza	Ø41x1,5 cm
	Paletta per pizza	83x30,5xØ3 cm
Peso	Campana	8 kg
	Griglia	12 kg
	Pietra per pizza	3,5 kg
	Paletta per pizza	0,5 kg
	Totale	24 kg

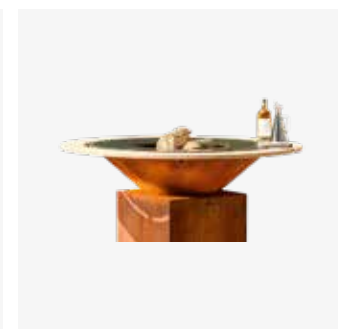
ESPECIFICACIONES

Material	Campana + Soporte	Acero negro
	Parrilla	Hierro fundido
	Piedra para pizza	Piedra
	Cuchara para pizza	Aluminio + roble
Dimensiones	Campana	Ø49 cm
	Parrilla	Ø52x11 cm
	Piedra para pizza	Ø41x1,5 cm
	Cuchara para pizza	83x30,5xØ3 cm
Peso	Campana	8 kg
	Parrilla	12 kg
	Piedra para pizza	3,5 kg
	Cuchara para pizza	0,5 kg
	Total	24 kg

ACCESSORI RACCOMANDATI / ACCESORIOS RECOMENDADOS



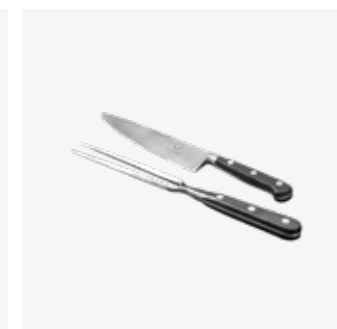
168 | Food Bumper



184 | Fire Guard Ring



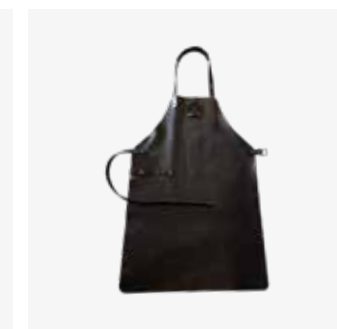
194 | Cast Iron Casserole Set 21 + 26



212 | Knife and Fork Set



180 | Gloves Black



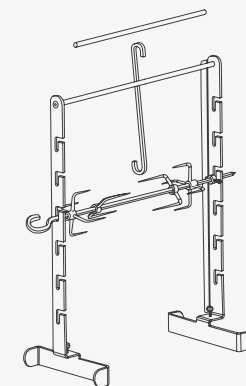
178 | Leather Apron Black





Foto: ©Rene Strasser Fotografie, Austria

OFYR ROTISSERIE SET



FOR ALL 85 AND 100 OFYR COOKING UNITS

IT

Cosa c'è di meglio che accendere l'OFYR e preparare gli ingredienti su uno spiedo o cucinare il cibo in una padella sopra il fuoco? Il set girarrosto OFYR è un must per i veri appassionati di barbecue. Il set è composto da 2 pali in acciaio inossidabile, che sono ingegnosamente fissati alla piastra di cottura; 1 tubo intermedio in acciaio inossidabile che collega saldamente i montanti nella parte superiore; uno spiedo con gancio girevole con 2 supporti grandi e 2 piccoli per bloccare gli ingredienti; e un gancio a S su cui è possibile appendere una padella.

- Include 2 diversi tubi intermedi per OFYR 85 e OFYR 100.
- Il set girarrosto deve essere azionato a mano.
- Montare il set prima di accendere il fuoco.
- Stringere le viti per fissare il girarrosto.
- Usare sempre guanti resistenti al calore quando si usa il set girarrosto.

ES

¿Qué puede ser mejor que encender el OFYR y preparar los ingredientes en un asador o cocinar los alimentos en una sartén sobre el fuego? El Set de Asador OFYR es un producto imprescindible para los verdaderos entusiastas de la barbacoa. El set consta de 2 postes de acero inoxidable que se fijan ingeniosamente a la placa de cocción, 1 tubo intermedio de acero inoxidable que une firmemente los montantes en la parte superior, un pincho con gancho giratorio con 2 soportes grandes y 2 pequeños para sujetar los ingredientes y un gancho en forma de S en el que puede colgar una sartén.

- Incluye 2 tubos intermedios diferentes para el OFYR 85 y el OFYR 100.
- El Set de Asador debe ser operado a mano.
- Monte el conjunto antes de encender el fuego.
- Apriete los tornillos para asegurar el asador.
- Utilice siempre guantes resistentes al calor cuando utilice el asador.

OFYR
ROTISSERIE SET



SKU CODE
OA-R-SET

EAN CODE
6019915349313



SPECIFICHE

Materiale	Acciaio inossidabile
Dimensioni	75x29,5x5,5 cm
Peso	6 kg

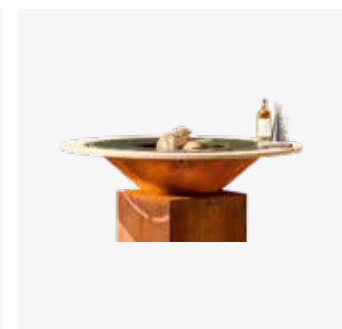
ESPECIFICACIONES

Material	Acero inoxidable
Dimensiones	75x29,5x5,5 cm
Peso	6 kg

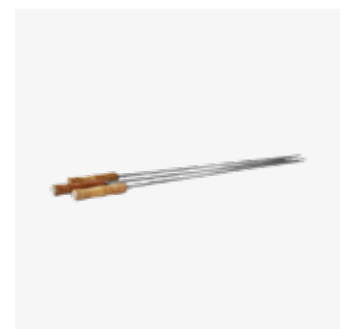
ACCESSORI RACCOMANDATI / ACCESORIOS RECOMENDADOS



168 | Food Bumper



184 | Fire Guard Ring



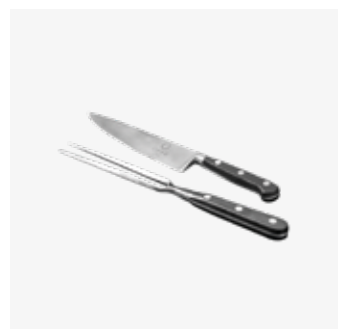
214 | Skewers 105



176 | Rotisserie Motor



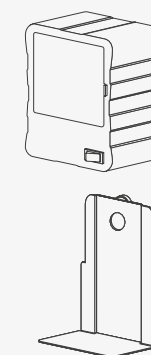
206 | Oil Can



212 | Knife and Fork Set



OFYR ROTISSERIE MOTOR



BATTERIES INCLUDED

IT

Gli amanti della cottura allo spiedo non possono fare a meno di questo pratico motore per girarrosto OFYR. Questo motore è facile da attaccare ai montanti in acciaio inossidabile del Rotisserie Set. Lo spiedo con gancio girevole può essere inserito nel motore, dopo di che lo spiedo viene ruotato automaticamente. Ideale per cuocere perfettamente i vostri ingredienti preferiti.

- Può essere combinato con il Rotisserie Set.
- Funziona con 3 batterie AA. Batterie sono incluse.
- Staffa di montaggio in acciaio inossidabile inclusa. La piastra è attaccata alla parte posteriore del motore, dopo di che si monta facilmente sui montanti in acciaio inossidabile.
- Per la rotazione automatica dello spiedo.

ES

Los amantes de la cocina con asador no pueden prescindir de este práctico Motor para Asador OFYR. El motor es fácil de acoplar a los postes de acero inoxidable del set de asador. El pincho con gancho giratorio se puede encajar en el motor, tras lo cual el pincho gira automáticamente. Ideal para cocinar perfectamente sus ingredientes favoritos.

- Para combinar con el Set de Asador.
- Funciona con 3 pilas AA. Pilas están incluidas.
- Soporte de montaje de acero inoxidable incluida. La placa se fija en la parte trasera del motor, tras lo cual se monta fácilmente en los postes de acero inoxidable.
- Para la rotación automática del pincho.

OFYR ROTISSERIE MOTOR



SKU CODE
OA-RM

EAN CODE
6019942118166

SPECIFICHE

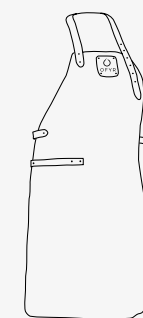
Materiale	Motore	Acciaio rivestito di nero
	Staffa di montaggio	Acciaio inossidabile
Dimensioni	Motore	6x9,5x12,5 cm
	Staffa di montaggio	7x8x13,5 cm
Peso	Motore	0,5 kg
	Staffa di montaggio	0,25 kg
	Totale	0,75 kg
Potere	4,5V DC 0,54W	
Carico massimo	15 kg	

ESPECIFICACIONES

Material	Motor	Acero revestido de negro
	Soporte de montaje	Acero inoxidable
Dimensiones	Motor	6x9,5x12,5 cm
	Soporte de montaje	7x8x13,5 cm
Peso	Motor	0,5 kg
	Soporte de montaje	0,25 kg
	Total	0,75 kg
Poder	4,5V DC 0,54W	
Carga máxima	15 kg	



OFYR LEATHER APRON



ONE SIZE

IT

Il grembiule in pelle OFYR è realizzato in pelle di alta qualità e include un dettaglio del logo e una cintura regolabile. Questo grembiule alla moda offre un'eccellente protezione contro il calore dell'unità di cottura OFYR. Inoltre, il grembiule avrà un aspetto sempre migliore con un uso frequente. Disponibile in pelle marrone e nera.

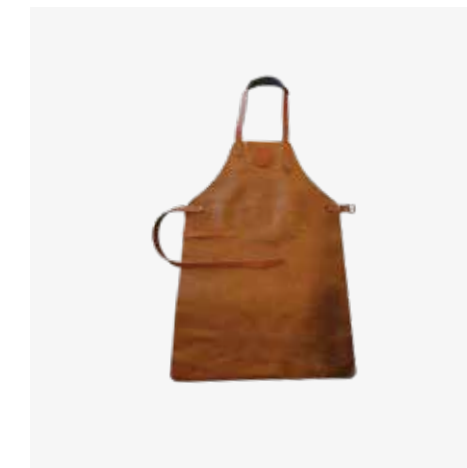
- La pelle spessa offre una buona protezione contro la piastra di cottura calda e gli schizzi d'olio.
- Il grembiule diventa più bello ed elastico più a lungo viene usato.
- La pelle è un prodotto naturale, quindi il grembiule deve essere conservato al chiuso e trattato regolarmente con prodotti speciali per la pelle.

ES

El delantal de cuero OFYR está hecho de cuero de alta calidad e incluye un detalle de logotipo y un cinturón ajustable. Este estiloso delantal ofrece una excelente protección contra el calor de la unidad de cocina OFYR. Además, el delantal solo mejorará con el uso frecuente. Disponible en cuero marrón y negro.

- El cuero grueso ofrece una buena protección contra la placa de cocina caliente y las salpicaduras de aceite.
- El delantal se vuelve más bonito y flexible cuanto más se utiliza.
- El cuero es un producto natural, por lo que el delantal debe guardarse en el interior y tratarse regularmente con productos especiales para cuero.

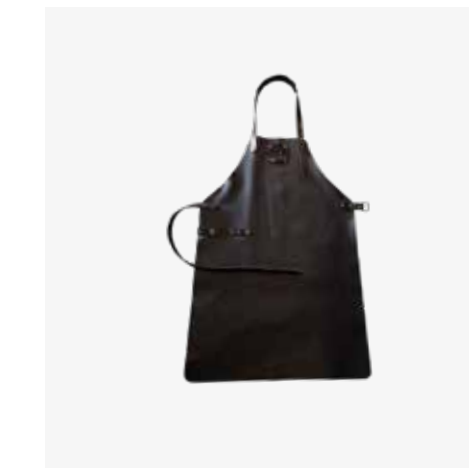
OFYR LEATHER APRON BROWN



SKU CODE
OA-LA

EAN CODE
3291216446349

OFYR LEATHER APRON BLACK



SKU CODE
OA-LAB

EAN CODE
6011417575511

SPECIFICHE

	MARRONE	NERO
Materiale	Pelle	Pelle
Colore	Marrone	Nero
Taglia	Universale	Universale
Peso	600 g	700 g

ESPECIFICACIONES

	MARRÓN	NEGRO
Material	Piel	Piel
Color	Marrón	Negro
Tamaño	Universal	Universal
Peso	600 g	700 g



OFYR GLOVES



ONE SIZE

IT

Ogni chef ambizioso ha bisogno di un paio di guanti resistenti al calore. I guanti OFYR sono fatti di pelle scamosciata e hanno una resistenza al calore fino a 250 °C. Questo rende i guanti ideali per cucinare sul fuoco aperto delle unità di cottura OFYR o per maneggiare accessori caldi. Disponibili in camoscio marrone e nero.

- Resistente al calore fino a 250 °C. Dopo il contatto diretto con il fuoco, l'interno può riscaldarsi a causa del calore irradiato.
- Indispensabili per manovrare accessori come padelle, griglie, il set girarrosto e il forno per pizza.
- Conservare i guanti all'interno e in un luogo asciutto per mantenere la qualità di resistenza al calore.

ES

Todo chef ambicioso necesita un par de guantes resistentes al calor. Los guantes OFYR están hechos de ante y tienen una resistencia al calor de hasta 250 °C. Esto hace que los guantes sean ideales para cocinar sobre el fuego abierto de las unidades de cocción OFYR o para manipular accesorios calientes. Disponibles en ante marrón y negro.

- Resistente al calor hasta 250 °C. Tras el contacto directo con el fuego, el interior puede calentarse debido a la radiación de calor.
- Indispensables para manejar accesorios como sartenes, parrillas, el Set de Asador y el Horno para Pizza.
- Guarde los guantes en el interior y en un lugar seco para mantener la calidad de resistencia al calor.

OFYR GLOVES BROWN



SKU CODE
OA-G

EAN CODE
7432255445412

OFYR GLOVES BLACK



SKU CODE
OA-GB

EAN CODE
6011422239231

SPECIFICHE

MARRONE

NERO

Materiale	Camoscio	Camoscio
Colore	Marrone	Nero
Taglia	Universale	Universale
Peso	550 g	600 g

ESPECIFICACIONES

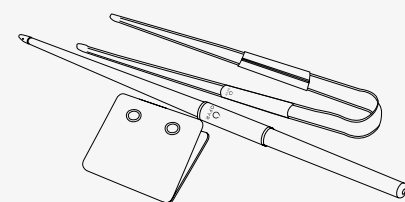
MARRÓN

NEGRO

Material	Gamuza	Gamuza
Color	Marrón	Negro
Tamaño	Universal	Universal
Peso	550 g	600 g



OFYR BUFFADOO SET



IT

Il Set Buffadoo OFYR consiste in un bel soffiafuoco e in una robusta pinza/attizzatoio con base abbinata. Il soffiafuoco ha un'impugnatura in pelle e un bocaglio in silicone, con il quale si può soffiare l'ossigeno nell'OFYR. Questo rende più veloce l'accensione del fuoco e previene in gran parte la formazione di fumo. Con la pinza/attizzatoio è facile aggiungere nuova legna al fuoco quando sta già bruciando bene. Disponibile in acciaio verniciato marrone e nero con manici in pelle marrone e nera.

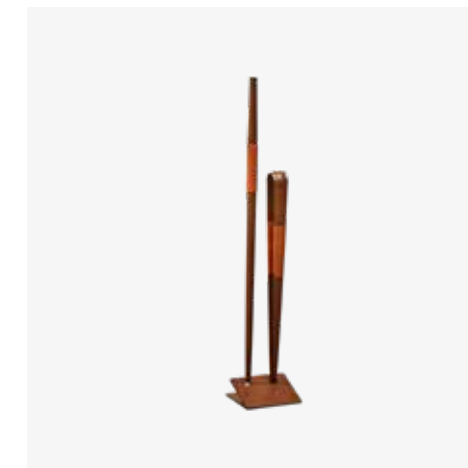
- Quando si accende un fuoco c'è sempre del fumo, ma con il Buffadoo lo sviluppo del fumo può essere notevolmente ridotto.
- Grazie alla tecnologia brevettata del Buffadoo non inalerai alcun fumo.
- Con le comode pinze/attizzatoio si può controllare il fuoco.
- Quando non è in uso, pulire il set e conservarlo al chiuso.

ES

El juego Buffadoo OFYR consta de una hermosa cerbatana y una robusta pértiga con base a juego. La cerbatana tiene una empuñadura de cuero y una boquilla de silicona, con la que se puede insuflar oxígeno en el cono. Esto hace que sea más rápido encender el fuego y evita en gran medida la formación de humo. Con la pértiga es fácil añadir nueva leña al fuego cuando ya está ardiendo bien. Disponible en acero recubierto de color marrón y negro, con asas de cuero marrón y negro.

- Cuando se aviva un fuego siempre hay algo de humo, pero con el Buffadoo se puede reducir en gran medida la formación de humo.
- Gracias a la tecnología patentada del Buffadoo no inhalará ningún humo.
- Con la prácticas pértiga se puede controlar el fuego.
- Cuando no se utilice, límpielo y guardelo en el interior.

OFYR BUFFADOO SET BROWN



SKU CODE
OA-B

EAN CODE
7430440899811

OFYR BUFFADOO SET BLACK



SKU CODE
OA-BB

EAN CODE
7112136623701

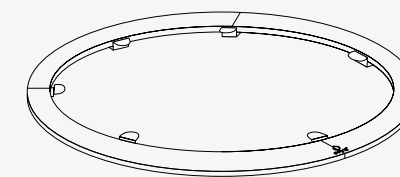
SPECIFICHE

	MARRONE	NERO	
Materiale	Cannello Pinze per il disboscamento Maniglia	Alluminio Acciaio Pelle	Alluminio Acciaio Pelle
Colore	Marrone	Nero	
Dimensioni	14x16x80 cm	14x16x80 cm	
Peso	2 kg	2 kg	

ESPECIFICACIONES

	MARRÓN	NEGRO	
Material	Cerbatana Pinzas de tala Manija	Aluminio Acero Piel	Aluminio Acero Piel
Color	Marrón	Negro	
Dimensiones	14x16x80 cm	14x16x80 cm	
Peso	2 kg	2 kg	

OFYR FIRE GUARD RING



IT

L'anello Fire Guard OFYR è un accessorio multifunzionale per la vostra unità di cottura. Poiché l'anello è attaccato allo strato esterno dell'OFYR, impedisce il contatto accidentale con la piastra di cottura calda. Inoltre, l'anello in teak da 12,5 cm può essere usato come tavolo per piccoli piatti. L'anello si monta facilmente sulla piastra con i 6 morsetti in acciaio. Disponibile per l'OFYR 85 e 100.

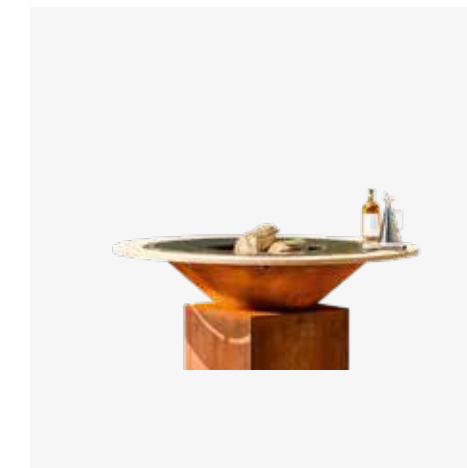
- Previene il contatto accidentale con la piastra di cottura calda.
- L'anello parafuoco può essere usato come un tavolo, permettendo alle persone di sedersi insieme intorno all'unità OFYR.
- Facile da montare e smontare.
- Smontare l'anello dopo l'uso e conservare al coperto in un luogo asciutto.
- Prima della consegna, l'anello viene oliato. Si raccomanda di continuare a oliare regolarmente l'anello dopo l'uso.

ES

El anillo protector contra el fuego OFYR es un accesorio multifuncional para su unidad de cocina. Como el anillo está unido a la capa exterior del OFYR, evita el contacto accidental con la placa de cocción caliente. Además, el anillo de teca de 12,5 cm puede utilizarse como mesa para platos pequeños. El anillo se monta fácilmente en la placa mediante las 6 abrazaderas de acero. Disponible para los modelos OFYR 85 y 100.

- Evita el contacto accidental con la placa de cocción caliente.
- El Anillo protector del fuego puede utilizarse como mesa, permitiendo que las personas se sienten juntas alrededor de la unidad OFYR.
- Fácil de montar y desmontar.
- Desmante el anillo después de su uso y guárdelo en un lugar seco.
- Antes de la entrega, el anillo se aceita. Se recomienda seguir engrasando el anillo con regularidad después de su uso.

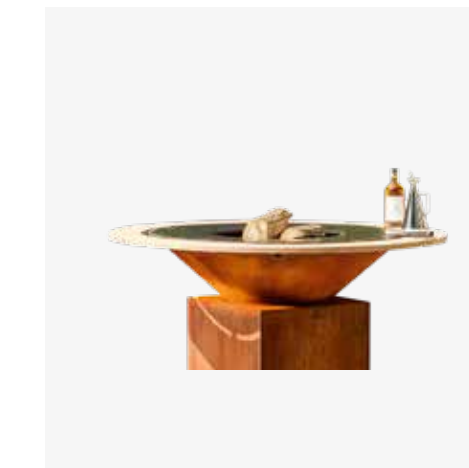
OFYR FIRE GUARD RING 85



SKU CODE
OA-FGR-85

EAN CODE
6011408236216

OFYR FIRE GUARD RING 100



SKU CODE
OA-FGR-100

EAN CODE
7061251732990

SPECIFICHE

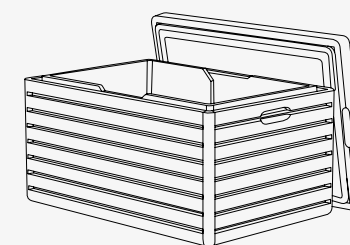
		85	100
Materiale	Anello	Teak	Teak
	Attacco	Acciaio rivestito di nero	Acciaio rivestito di nero
Dimensioni		Ø111x12,5x2,2 cm	Ø128x12,5x2,2 cm
Peso		8,25 kg	9 kg

ESPECIFICACIONES

		85	100
Material	Anillo	Teca	Teca
	Fijación	Acero revestido de negro	Acero revestido de negro
Dimensiones		Ø111x12,5x2,2 cm	Ø128x12,5x2,2 cm
Peso		8,25 kg	9 kg



OFYR COOLER



IT

Con la borsa frigo OFYR hai sempre tutti gli ingredienti a portata di mano. Ideale per cucinare per grandi gruppi in occasione di feste o eventi. La borsa frigo è fatta di teak leggero e polistirolo, il che la rende facile da spostare o portare in giro. Non solo la borsa frigo è nello stile senza tempo di OFYR, ma può anche essere usata per sedercisi sopra.

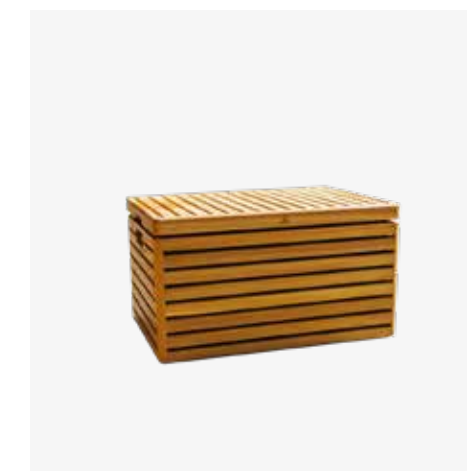
- Adatta a mantenere gli ingredienti al fresco.
- Adatta anche per l'uso come sedile.
- Si raccomanda di conservare la borsa frigo all'interno quando non è in uso. Inoltre, trattare regolarmente il legno di teak con un olio vegetale.
- L'interno è facile da pulire con un Padellano umido. Ventilare bene e controllare che sia completamente asciutta prima di chiudere il coperchio.

ES

Con la nevera OFYR, siempre tendrá todos los ingredientes a mano. Ideal para cocinar para grupos grandes en fiestas o eventos. La nevera está hecha de teca ligera y espuma de poliestireno, lo que facilita su traslado o transporte. La nevera no solo tiene el estilo intemporal de OFYR, sino que también puede utilizarse para sentarse.

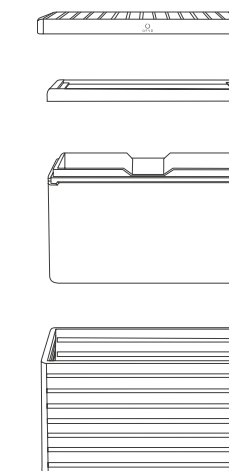
- Adecuada para mantener frescos los ingredientes.
- También se puede utilizar como asiento.
- Se recomienda guardar la nevera OFYR en el interior cuando no se utilice. Además, trate la teca regularmente con un aceite vegetal.
- El interior es fácil de limpiar con un paño húmedo. Ventile bien y compruebe que está completamente seco antes de cerrarla.

OFYR
COOLER



SKU CODE
OA-COOLER

EAN CODE
6011406615600



SPECIFICHE

Materiale	Scatola esterna	Teak
	Scatola interna	Polipropilene
Dimensioni	Scatola esterna	64x44x32 cm
	Scatola interna	60x40x31 cm
Peso	Scatola esterna	11 kg
	Scatola interna	1 kg
	Totale	12 kg

ESPECIFICACIONES

Material	Caja exterior	Teca
	Caja interior	Polipropileno
Dimensiones	Caja exterior	64x44x32 cm
	Caja interior	60x40x31 cm
Peso	Caja exterior	11 kg
	Caja interior	1 kg
	Total	12 kg



OFYR COOKBOOK



IT

Ispirato all'iconico concetto di cucina OFYR, questo libro di cucina è pieno di ricette deliziose e facili da preparare scritte dagli chef Guy Weyts e Erik Sterckx. Ognuna delle 72 ricette di questo libro di cucina è composta da ingredienti gustosi che la tua famiglia e i tuoi amici ameranno. E poiché la cucina OFYR può essere usata tutto l'anno, il libro di cucina include anche ricette per ogni stagione.

- Contiene 72 ricette facili da preparare e uniche.
- Adatto sia per i nuovi utenti che per quelli esperti dell'unità OFYR.
- Nelle ricette sono incluse e combinate varie tecniche di cottura.
- Disponibile in olandese-francese e inglese-tedesco.

ES

Inspirado en el emblemático concepto de cocina OFYR, este libro de cocina está lleno de recetas deliciosas y accesibles escritas por los chefs Guy Weyts y Erik Sterckx. Cada una de las nada menos que 72 recetas de este libro de cocina está compuesta por sabrosos ingredientes que encantarán a su familia y amigos. Y como la cocina OFYR puede utilizarse durante todo el año, el libro de cocina también incluye recetas para cada estación.

- Contiene 72 recetas accesibles y únicas, con algo para todos.
- Adecuado para usuarios nuevos y experimentados de la unidad OFYR.
- Las recetas abarcan y combinan las diferentes técnicas de cocción.
- Disponible en holandés-francés e inglés-alemán.

OFYR
COOKBOOK NL-FR



SKU CODE
CB-NOI-NL-FR

EAN CODE
978-94-92965-02-8

OFYR
COOKBOOK EN-DE



SKU CODE
CB-NOI-EN-DE

EAN CODE
978-94-92965-03-5

SPECIFICHE

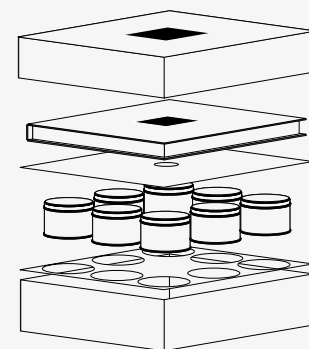
	NL-FR	EN-DE
Lingua	Olandese-Francese	Inglese-Tedesco
Dimensioni	30,5x30,5x4 cm	30,5x30,5x4 cm
Peso	2,5 kg	2,5 kg

ESPECIFICACIONES

	NL-FR	EN-DE
Idioma	Holandés-Francés	Inglés-Alemán
Dimensiones	30,5x30,5x4 cm	30,5x30,5x4 cm
Peso	2,5 kg	2,5 kg



OFYR COOKBOOK NO2 SET



IT

Il secondo libro di ricette di cucina della OFYR *Flavours of the World*, sarà una grande fonte di ispirazione che ti consentirà di trascorrere qualsiasi momento all'aperto in maniera molto piacevole. Il libro è disponibile con 8 miscele di spezie esclusive realizzate da Guy Weyts. Le ricette in esso contenute, che coprono tutti i tipi di piatti, dagli antipasti ai dessert, mostrano come utilizzare al meglio le spezie, e come trarre il massimo beneficio dall'impiego dei dispositivi per cucinare della OFYR.

- Disponibile con 8 miscele di spezie esclusive della OFYR.
- Le ricette possono essere fatte con, ma anche senza, le miscele di spezie.
- Il ricettario è adatto sia per i nuovi utenti, sia per quelli che hanno già dimestichezza con le unità della OFYR.
- Nella realizzazione delle ricette si prevede l'impiego combinato di vari accessori per la cottura dei cibi.
- Disponibile in olandese-francese, e in inglese-tedesco.

ES

El segundo libro de cocina de OFYR *Flavours of the World* está lleno de inspiración para cualquier reunión al aire libre. En el libro encontrará 8 mezclas de especias exclusivas desarrolladas por el chef Guy Weyts. Estas recetas, que abarcan todo tipo de platos, desde aperitivos hasta postres, muestran cómo utilizar mejor las especias y cómo aprovechar al máximo la cocina con OFYR.

- 8 mezclas de especias exclusivas OFYR.
- Las recetas se pueden elaborar con y sin las mezclas de especias.
- El libro de cocina es adecuado tanto para usuarios nuevos como experimentados de la unidad OFYR.
- En las recetas se utilizan y combinan varios accesorios de cocina.
- Disponible en holandés-francés e inglés-alemán.

OFYR
COOKBOOK NO2 SET NL-FR



SKU CODE
CB-NO2-SET-NL-FR

EAN CODE
6019909676623

OFYR
COOKBOOK NO2 SET EN-DE



SKU CODE
CB-NO2-SET-EN-DE

EAN CODE
6019931518526

SPECIFICHE

NL-FR

EN-DE

Lingua		Olandese-Francese	Inglese-Tedesco
Dimensioni	Libro	30,5x30,5x4 cm	30,5x30,5x4 cm
	Barattolo di spezie	Ø10,5x6,5 cm	Ø10,5x6,5 cm
	Confezione	33x33x10,5 cm	33x33x10,5 cm
Peso	Libro	2,4 kg	2,4 kg
	Barattolo di spezie	200 - 280 g	200 - 280 g
	Confezione	0,75 g	0,75 g
	Totale	4,5 kg	4,5 kg

ESPECIFICACIONES

NL-FR

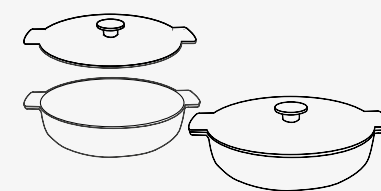
EN-DE

Idioma		Holandés-Francés	Inglés-Alemán
Dimensiones	Libro	30,5x30,5x4 cm	30,5x30,5x4 cm
	Lata de especias	Ø10,5x6,5 cm	Ø10,5x6,5 cm
	Caja	33x33x10,5 cm	33x33x10,5 cm
Peso	Libro	2,4 kg	2,4 kg
	Lata de especias	200 - 280 g	200 - 280 g
	Caja	0,75 g	0,75 g
	Total	4,5 kg	4,5 kg





OFYR CAST IRON CASSEROLE SET



IT

Il set di casseruole in ghisa OFYR è composto da 2 padelle con diametro di 21 cm e 26 cm. Le padelle sono appositamente progettate per essere utilizzate sulla piastra di cottura OFYR e hanno un'ottima distribuzione del calore. Questo le rende perfette per cucinare tutti i tipi di piatti. Poiché la manopola del coperchio e la padella stessa possono diventare molto caldi, si consiglia di utilizzare i guanti quando si maneggiano le padelle.

- Adatte solo per unità di cottura OFYR.
- Utilizzabili sul piano cottura, sulle griglie e nel forno per pizza.
- Padelle e coperchi sono in ghisa. Non lavabili in lavastoviglie. Pulire le padelle con un po' di sapone, asciugarle bene e poi ungerle per proteggerle.
- Usare guanti quando si sollevano padelle e coperchi caldi.

ES

El juego de cacerolas de hierro fundido OFYR consta de 2 elegantes cacerolas con diámetros de 21 cm y 26 cm. Las sartenes están especialmente diseñadas para su uso en la placa de cocción OFYR y se caracterizan por una perfecta distribución del calor. Esto permite utilizar las sartenes para cocinar todo tipo de platos. Como el pomo de la tapa y la propia sartén pueden calentarse, se recomienda utilizar siempre guantes al utilizar las sartenes.

- Solo para uso con cocinas OFYR.
- Aptas para la placa de cocción, las parrillas y el horno para pizza.
- Las sartenes y las tapas son de hierro fundido. No se pueden lavar en el lavavajillas. Limpie las sartenes con agua jabonosa, séquelas bien y luego úntelas con aceite para protegerlas.
- Utilice guantes para levantar las sartenes y tapas calientes.

OFYR
CAST IRON CASSEROLE 21



SKU CODE
OA-CI-C-SET-21-26

OFYR
CAST IRON CASSEROLE 26



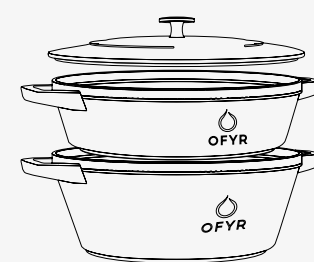
EAN CODE
6011410744747

SPECIFICHE		21	26
Materiale		Ghisa	Ghisa
Dimensioni	Padella	Ø21x25x5,5 cm	Ø26x30x6 cm
	Coperchio	Ø21x25x2,5 cm	Ø26x30x3 cm
Peso	Padella	1,75 kg	2,75 kg
	Coperchio	1,25 kg	1,75 kg
	Totale	3 kg	4,5 kg
Capacità		1,3 l	2,2 l

ESPECIFICACIONES		21	26
Material		Hierro fundido	Hierro fundido
Dimensiones	Sartén	Ø21x25x5,5 cm	Ø26x30x6 cm
	Tapa	Ø21x25x2,5 cm	Ø26x30x3 cm
Peso	Sartén	1,75 kg	2,75 kg
	Tapa	1,25 kg	1,75 kg
	Total	3 kg	4,5 kg
Contenido		1,3 l	2,2 l



OFYR STAUB PANS SET



IT

Il set di padelle impilabili Staub della OFYR consiste di una casseruola bassa, di una alta e di un coperchio, e rappresenta l'aggiunta perfetta per un'esperienza favolosa di cottura all'aperto. La ghisa assorbe facilmente il calore dal fuoco aperto, e poi lo ridistribuisce in modo uniforme su tutta la padella. Gli ingredienti saranno quindi ancora più saporiti, quando si utilizza il coperchio: le consistenze che si depositano su di esso creeranno una pioggia di aroma che si riverserà continuamente sul cibo.

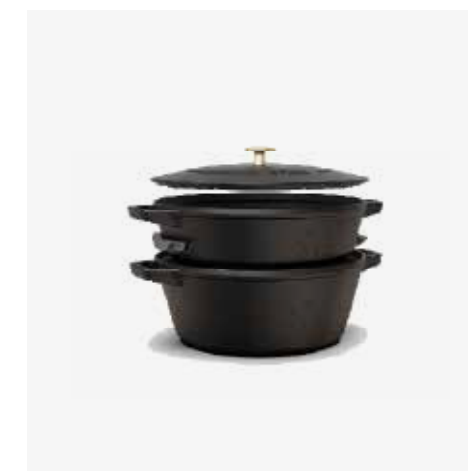
- Adatto solo per le unità di cottura della OFYR.
- Adatto per l'uso sulla piastra di cottura, nel forno per la pizza e sulla griglia.
- Lo smalto nero all'esterno è resistente, e mostra sia il logo della OFYR, sia quello della Staub.
- Per riporle in maniera agevole è possibile impilare le padelle l'una sull'altra.
- Le padelle non possono essere messe in lavastoviglie, e quindi vanno tutte lavate a mano.
- Utilizzare dei guanti per sollevare le padelle calde e il relativo coperchio.

ES

Compuesto por una cacerola baja, una cacerola alta y una tapa, este juego de cacerolas OFYR Staub apilables es el complemento perfecto para la experiencia de cocinar al aire libre. El hierro fundido absorbe fácilmente el calor del fuego abierto y se distribuye uniformemente por toda la cacerola. Los ingredientes adquirirán aún más sabor cuando se use la tapa: las texturas en la parte inferior de la tapa crean una lluvia de aroma que se esparce continuamente sobre la comida.

- Solo apto para las unidades de cocina OFYR.
- Adecuado para usar en la placa de cocción, en el horno para pizzas y en la parrilla.
- El esmalte negro en el exterior es duradero y presenta el logotipo OFYR y Staub.
- Las cacerolas se pueden apilar una encima de la otra para un fácil almacenamiento.
- Las cacerolas no son aptas para lavavajillas y deben lavarse a mano.
- Utilizar guantes cuando levante las cacerolas calientes y la tapa.

OFYR STAUB PANS SET



SKU CODE
OA-S-P-SET

EAN CODE
6019909622637

SPECIFICHE

Materiale	Ghisa	
Dimensioni	Padella alta	Ø26x12,5 cm
	Padella basso	Ø26x8,5 cm
	Coperchio	Ø26x4,5 cm
Peso	Padella alta	3,8 kg
	Padella basso	3 kg
	Coperchio	1,7 kg
	Totale	8,5 kg
Capacità	Padella alta	5,1 l
	Padella basso	2,2 l

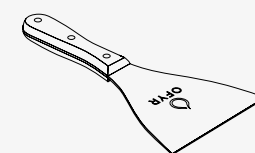
ESPECIFICACIONES

Material	Hierro fundido	
Dimensiones	Cacerola baja	Ø26x12,5 cm
	Cacerola alta	Ø26x8,5 cm
	Tapa	Ø26x4,5 cm
Peso	Cacerola baja	3,8 kg
	Cacerola alta	3 kg
	Tapa	1,7 kg
	Total	8,5 kg
Contenido	Cacerola baja	5,1 l
	Cacerola alta	2,2 l





OFYR SPATULA PRO



IT

La OFYR Spatula PRO è un accessorio indispensabile per i proprietari di OFYR. La spatola è disponibile con un manico termoplastico per una presa ottimale e ha una lama in acciaio inossidabile. Questo la rende uno strumento perfetto per girare gli ingredienti sul piano di cottura. La spatola facilita anche la pulizia del piano cottura e la raschiatura dei residui di cibo dalla piastra.

- Un accessorio indispensabile per cucinare con OFYR.
- Ideale per rimuovere i residui di cibo e per girare gli ingredienti.
- Usare anche l'acciaio robusto della spatola per pulire la piastra di cottura.
- Non lavabile in lavastoviglie. Pulire l'acciaio con un detergente delicato. Dopo l'uso, conservare al coperto in un luogo asciutto.

ES

La Espátula PRO OFYR es un accesorio indispensable para los propietarios de una OFYR. La espátula está disponible con un mango termoplástico para un agarre óptimo y tiene una hoja de acero inoxidable. Esto la convierte en una herramienta perfecta para girar los ingredientes en la placa de cocción. La espátula también facilita la limpieza de la placa de cocción y el raspado de los restos de comida.

- Un accesorio indispensable para cocinar en las cocinas OFYR.
- Ideal para retirar los restos de comida de la placa de cocción y girar los ingredientes.
- Utilice también el resistente acero de la espátula para limpiar la placa de cocción.
- No se puede lavar en el lavavajillas. Limpie el acero con un detergente suave. Después de su uso, guárdelo en el interior en un lugar seco.

OFYR SPATULA PRO



SKU CODE
OA-SP

EAN CODE
3291132213773



SPECIFICHE

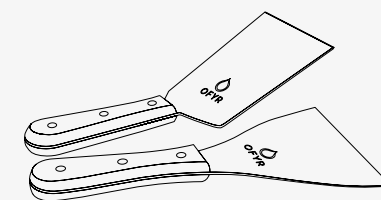
Materiale	Lama	Acciaio inossidabile
	Manico	POM
Dimensioni	12x26x1,7 cm	
Peso	200 g	

ESPECIFICACIONES

Material	Hoja	Acero inoxidable
	Mango	POM
Dimensiones	12x26x1,7 cm	
Peso	200 g	



OFYR SPATULA SET



IT

Questo set di spatole della OFYR è composto da due utensili essenziali per cucinare all'aperto: un girarrosto per hamburger, e una robusta spatola. Il Girarrosto per Hamburger ha una lama lunga con cui è possibile girare con facilità le polpette o le proprie verdure preferite direttamente sul piatto di cottura. La lama ha un bordo rialzato vicino alla maniglia che consente il massimo controllo, e garantisce stabilità in caso di ribaltamento dei cibi. La spatola consente invece di mantenere integri i cibi più "fragili", quelli cioè che possono rompersi quali il pesce e le frittelle.

- Consiste in una girarrosto per hamburger e una spatola.
- 2 forme diverse per girare facilmente il cibo direttamente sulla piastra di cottura.
- Il Girarrosto per Hamburger ha un bordo rialzato per offrire il massimo controllo e garantire stabilità.

ES

Este set de espátulas OFYR consta de dos utensilios esenciales para cocinar al aire libre: un volteador de hamburguesas y una espátula sólida. El volteador de hamburguesas tiene una hoja larga, con la que puedes voltear fácilmente tus hamburguesas o verduras favoritas en la placa de cocción. La hoja tiene un borde elevado cerca del mango, lo que garantiza el máximo control y estabilidad al voltear la comida. La espátula mantiene alimentos frágiles como pescado y tortitas intactos.

- Consta de un volteador de hamburguesas y una espátula.
- 2 formas diferentes para voltear fácilmente los alimentos en la placa de cocción.
- El volteador de hamburguesas tiene un borde elevado para un máximo control y estabilidad.

OFYR SPATULA SET



SKU CODE
OA-S-SET

EAN CODE
6019917475447

SPECIFICHE

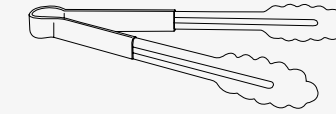
Materiale	Lama	Acciaio inossidabile
	Manico	Legno
Dimensioni	Burger turner	27,1x8,9x2 cm
	Solid turner	25,6x12x2 cm
Peso	Burger turner	220 g
	Solid turner	180 g

ESPECIFICACIONES

Material	Hoja	Acero inoxidable
	Mango	Madera
Dimensiones	Burger turner	27,1x8,9x2 cm
	Solid turner	25,6x12x2 cm
Peso	Burger turner	220 g
	Solid turner	180 g



OFYR TONGS



IT

Le pratiche pinze OFYR sono realizzate in acciaio inossidabile con una finitura nera opaca. Grazie al design ergonomico del manico in termoplastico, le pinze si adattano comodamente alla mano. L'estremità delle pinze ha una pratica curva che permette di appoggiarle su un piano di lavoro o di appenderle quando non si usano. Ideale per girare gli ingredienti.

- Un accessorio indispensabile per la cucina all'aperto.
- La lunghezza ideale per girare gli ingredienti.
- Perfetto per la combinazione con OFYR Spatula PRO.
- Pulire le estremità in acciaio con un detergente delicato. Asciugare bene le pinze e conservarle in un luogo asciutto dopo l'uso.

ES

Las prácticas pinzas OFYR están hechas de acero inoxidable con un acabado negro mate. Gracias al diseño ergonómico del mango de termoplástico, las pinzas se adaptan cómodamente a la mano. El extremo de las pinzas tiene una práctica curva que permite apoyarlas en una superficie de trabajo o colgarlas cuando no se utilizan. Ideal para girar los ingredientes en la placa de cocción.

- Un accesorio esencial para la cocina exterior.
- La longitud ideal para girar los ingredientes en la placa de cocción.
- Perfecto para combinar con la espátula PRO de OFYR para una óptima experiencia de cocina.
- Limpie los extremos de acero con un detergente suave. Seque bien las pinzas y guárdelas en un lugar seco después de usarlas.

OFYR TONGS



SKU CODE
OA-T

EAN CODE
7430440999955

SPECIFICHE

Materiale	Acciaio inossidabile
Dimensioni	30 cm
Peso	150 g

ESPECIFICACIONES

Material	Acero inoxidable
Dimensiones	30 cm
Peso	150 g



OFYR OILCAN



IT

Ogni unità di cottura OFYR ha bisogno di olio per preparare cibi deliziosi. La lattina d'olio OFYR è quindi uno dei nostri accessori di cottura essenziali. La lattina d'olio dal bel design è fatta di acciaio inossidabile. Grazie al beccuccio e allo sfiato nel tappo, è facile versare l'olio sulla piastra di cottura.

- L'olio è essenziale quando si cuoce con OFYR.
- Poiché la lattina di olio è fatta di acciaio inossidabile, può essere posizionata sulla piastra di cottura.
- Con l'elegante barattolo dell'olio, si può facilmente versare l'olio sul piano di cottura.
- Ha una capacità ideale di 0,5 litri.

ES

Toda unidad de cocina OFYR necesita aceite para preparar deliciosos alimentos. Por ello, la aceitera OFYR es uno de nuestros accesorios de cocina imprescindibles. La aceitera, que tiene un bonito diseño, está fabricada en acero inoxidable. Gracias a la boquilla y al orificio de ventilación de la tapa, es fácil verter el aceite en la placa de cocción de forma dosificada.

- El aceite vegetal es esencial cuando se cocina con una OFYR.
- Como la aceitera es de acero inoxidable, puede colocarse en la placa de cocción sin problemas.
- Con la elegante aceitera, puede verter fácilmente el aceite en la placa.
- Tiene una capacidad ideal de 0,5 litros.

OFYR OILCAN



SKU CODE
OA-OC

EAN CODE
3291132764510



SPECIFICHE

Materiale	Acciaio inossidabile
Dimensioni	Ø11x20 cm
Peso	225 g
Capacità	0,5 l

ESPECIFICACIONES

Material	Acero inoxidable
Dimensiones	Ø11x20 cm
Peso	225 g
Contenido	0,5 l



OFYR WOOD BAG



IT

Una unità di cottura a legna ovviamente non può fare a meno della legna. Con la OFYR Wood Bag, i tronchi possono essere facilmente spostati, per esempio dalla legnaia OFYR all'unità di cottura. La borsa è fatta di juta naturale e ha una fodera di plastica all'interno.

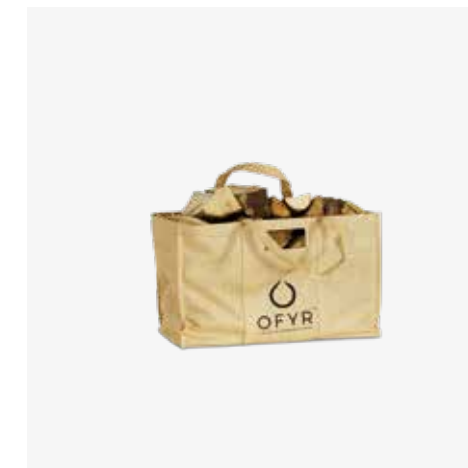
- Adatto per lo stoccaggio e il trasporto di tronchi.
- Quando si cuoce su un OFYR, avrete bisogno di circa 1½ sacchi da 72 litri per l'OFYR 85 e circa 2 sacchi per l'OFYR 100.

ES

Evidentemente, una cocina de leña no puede prescindir de la leña. Con la bolsa para leña OFYR, los troncos pueden trasladarse fácilmente, por ejemplo, desde su almacén de leña OFYR hasta su unidad de cocina OFYR. La bolsa está hecha de yute natural y tiene un forro de plástico en el interior.

- Adecuada para almacenar y transportar troncos.
- Para cocinar en una unidad OFYR 85, necesitará aproximadamente 1 bolsa y media y para la OFYR 100, aproximadamente 2 bolsas.

OFYR WOOD BAG



SKU CODE
OA-WB

EAN CODE
3291138796898

SPECIFICHE

Materiale	Juta
Dimensioni	64x41x31 cm
Peso	750 g
Capacità	72 l

ESPECIFICACIONES

Material	Yute
Dimensiones	64x41x31 cm
Peso	750 g
Contenido	72 l



OFYR CEDAR WOOD PLANKS PRO



IT

Le assi di legno di cedro OFYR sono un accessorio multifunzionale che può essere utilizzato sull'OFYR. Le tavole di legno di cedro aggiungono un delizioso sapore affumicato ai vostri piatti e rallentano il processo di cottura di circa il 50%. Le tavole possono anche essere utilizzate per mantenere il cibo caldo sulla piastra di cottura prima di servire.

- Utilizzare solo sulla piastra di cottura OFYR. Non usarli sulla griglia o metterli a contatto diretto con il fuoco.
- Se pulite correttamente, le tavole sono riutilizzabili.
- Adatto alla cottura lenta, per creare un sapore affumicato.

ES

Las planchas de leña de cedro OFYR son un accesorio multifuncional que se puede utilizar en el OFYR. Las planchas de leña de cedro añaden un delicioso sabor ahumado a sus platos y ralentizan el proceso de cocción en un 50 % aproximadamente. Los tabloncillos también se pueden utilizar para mantener la comida caliente en la placa de cocción antes de servirla.

- Utilícelas solo en la placa de cocción OFYR. No las utilice en la parrilla ni las ponga en contacto directo con el fuego.
- Si se limpian correctamente, las planchas son reutilizables.
- Adecuadas para la cocción lenta, para crear un sabor ahumado.

OFYR CEDAR WOOD PLANKS PRO



SKU CODE
OA-CW-PRO

EAN CODE
6019907583596



SPECIFICHE

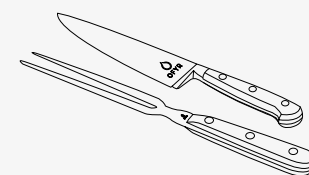
Materiale	Cedro
Dimensioni	14x30 cm
Peso	300 g

ESPECIFICACIONES

Materiale	Zedernholz
Dimensiones	14x30 cm
Peso	300 g



OFYR KNIFE AND FORK SET



IT

Tagliate la vostra carne, il pesce o le verdure preferite con il set di coltelli e forchette OFYR. Il manico ha un design ottimale, rendendo questi strumenti comodi da tenere. Inoltre, la lama è fatta di acciaio inossidabile, che è di facile manutenzione.

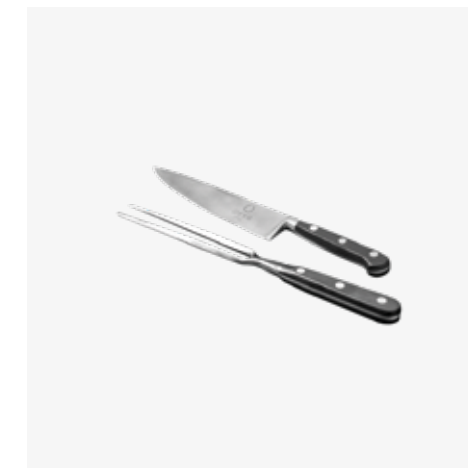
- Progettato nello stesso stile della Spatula PRO.
- Indispensabile per tagliare e sezionare carne e verdure.
- Non lavabile in lavastoviglie. Pulire le estremità in acciaio inossidabile con un detergente delicato, poi asciugare bene. Dopo l'uso, conservare in un luogo asciutto.

ES

Corte su carne, pescado o verduras favoritas con el juego de cuchillo y tenedor OFYR. El mango tiene un diseño óptimo, lo que hace que estos cubiertos sean cómodos de sujetar. Además, la cuchilla está hecha de acero inoxidable, que es fácil de mantener.

- Diseñados con el mismo estilo que la Espátula PRO.
- Indispensables para cortar y diseccionar carne y verduras.
- No se pueden lavar en el lavavajillas. Limpie los extremos de acero inoxidable con un detergente suave y luego séquelos bien. Después de su uso, guárdelos en un lugar seco.

OFYR KNIFE AND FORK SET



SKU CODE
OA-KF-SET

EAN CODE
7112133958134

SPECIFICHE

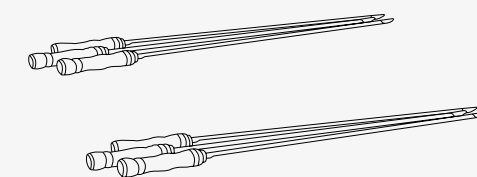
Materiale	Lama	Acciaio inossidabile
	Manico	POM
Dimensioni	31,5 cm	
Peso	300 g	

ESPECIFICACIONES

Material	Hoja	Acero inoxidable
	Mango	POM
Dimensiones	31,5 cm	
Peso	300 g	



OFYR SKEWERS



IT

Gli spiedini OFYR sono adatti all'Horizontal Skewers Ring e al Brazilian Grill Ring. Gli spiedini possono essere utilizzati per cucinare direttamente sul fuoco, permettendo di provare diverse tecniche di cottura. Con l'Horizontal Skewers Ring, gli ingredienti vengono cotti rapidamente, mentre con il Brazilian Grill Ring gli ingredienti possono essere cotti lentamente. Gli spiedini sono disponibili singolarmente e in vari set.

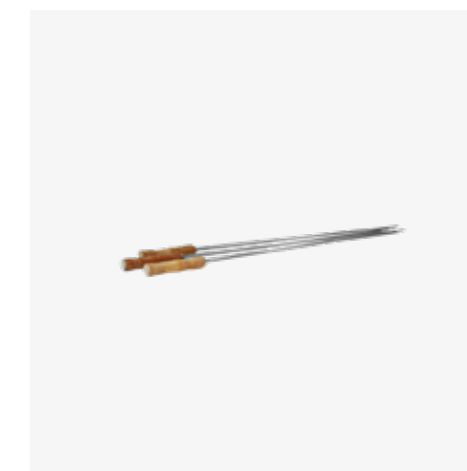
- Spiedini brasiliani con una forma a V, che permette ai succhi di filtrare facilmente.
- Principalmente adatti per carne e verdure.
- Gli spiedini rendono l'OFYR un'unità di cucina all'aperto ancora più versatile.

ES

Las brochetas OFYR son adecuadas para el anillo para brochetas horizontales y el anillo de parrilla brasileña. Las brochetas se pueden utilizar para cocinar directamente sobre el fuego, lo que le permite probar diferentes técnicas de cocción. Con el anillo para brochetas horizontales, los ingredientes se cocinan rápidamente, mientras que los ingredientes se pueden cocinar lentamente con el anillo de parrilla brasileña. Las brochetas están disponibles individualmente y en varios conjuntos.

- Brochetas brasileñas con forma de V, que permiten que los jugos se filtren fácilmente.
- Principalmente adecuadas para carne y verduras.
- Las brochetas hacen de la OFYR una unidad de cocina exterior aún más versátil.

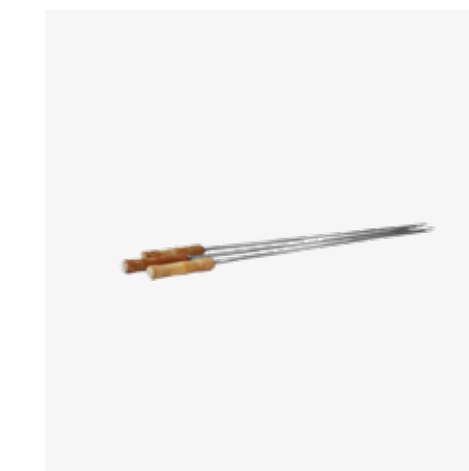
OFYR
SKEWERS 85



SKU CODE
OA-S-85

EAN CODE
7432255445474

OFYR
SKEWERS 105



SKU CODE
OA-S-105

EAN CODE
7432255445481

SPECIFICHE

85

105

Materiale	Spiedini Impugnatura	Acciaio inossidabile Teak	Acciaio inossidabile Teak
Dimensioni		85 cm	105 cm
Peso		0,75 kg	1 kg

ESPECIFICACIONES

85

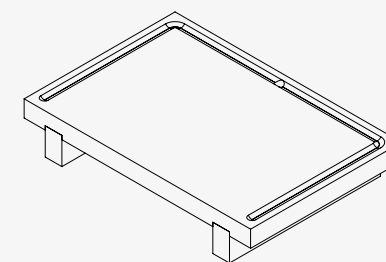
105

Material	Brochetas Mango	Acero inoxidable Teca	Acero inoxidable Teca
Dimensiones		85 cm	105 cm
Peso		0,75 kg	1 kg





OFYR CUTTING BOARD



IT

Una notte trascorsa a cucinare all'aperto richiede moltissima preparazione. Ecco perché il tagliere della OFYR è un accessorio essenziale per l'esperienza definitiva con i prodotti della OFYR stessi. Il tagliere è ideale per la preparazione di cibo all'aperto, grazie alla sua superficie liscia e ampia. È inoltre dotato di uno strato di protezione antibatterica, che lo rende più igienico e più sicuro da usare per la preparazione dei cibi. Il design elegante permette al tagliere di raddoppiare i propri impieghi, e di poter essere utilizzato quindi anche direttamente come piatto da portata.

- Lo strato di protezione antibatterica rende il tagliere più igienico, più facile da pulire, nonché più sicuro per la preparazione dei cibi.
- Il tagliere deve essere pulito a mano dopo ogni utilizzo.
- Va conservato in un luogo ben ventilato dopo l'uso (è sufficiente evitare cassetti e armadi).
- Adatto anche per essere impiegato come piatto da portata.

ES

Una noche de cocina al aire libre requiere mucha preparación. Por eso, la tabla para cortar OFYR es un accesorio esencial para la mejor experiencia OFYR. La tabla, con su superficie lisa y ancha, es ideal para preparar alimentos al aire libre. También tiene una capa de protección antibacteriana, lo que hace que la tabla sea más higiénica y segura para usar en la preparación de alimentos. Su elegante diseño permite que la tabla de cortar se use también como fuente para servir.

- La capa de protección antibacteriana hace que la tabla de cortar sea más higiénica, más fácil de limpiar y más segura para la preparación de alimentos.
- Las tablas deben lavarse a mano después de cada uso.
- Almacenar en un lugar bien ventilado después de su uso (evitar cajones y armarios).
- También apta para usar como fuente para servir.

OFYR CUTTING BOARD



SKU CODE
OA-CB

EAN CODE
6019916920955

SPECIFICHE

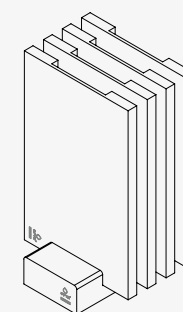
Materiale	Teak
Dimensioni	40x60x10,8 cm
Peso	7,42 kg

ESPECIFICACIONES

Material	Teca
Dimensiones	40x60x10,8 cm
Peso	7,42 kg



OFYR CUTTING BOARDS SET OF 4



IT

Il set include 4 taglieri della OFYR di qualità elevata. Essi rappresentano la superficie perfetta per preparare il cibo, prima o durante una notte trascorsa a cucinare all'aperto. I taglieri hanno uno strato di protezione antibatterico che li rende più igienici e sicuri da utilizzare per la preparazione dei cibi. Insieme al set, viene fornito un pratico supporto per riporlo o esporlo facilmente in cucina (e all'aperto).

- Include un supporto per poterlo posizionare in tavola.
- Uno strato antibatterico di protezione rende i taglieri più igienici, più facili da pulire e più sicuri per la preparazione dei cibi.
- I taglieri devono essere puliti a mano dopo ogni utilizzo.
- Vanno conservati in un luogo ben ventilato dopo l'uso (è sufficiente evitare cassetti e armadi).
- Adatti anche per l'impiego come piatti da portata.

ES

Este set incluye 4 tablas para cortar OFYR de alta calidad. Son la superficie perfecta para preparar sus alimentos antes o durante una noche de cocina al aire libre. Las tablas tienen una capa de protección antibacteriana, lo que las hace más higiénicas y seguras para usar en la preparación de alimentos. Viene con un práctico soporte para tablas para un fácil almacenamiento o exhibición en su cocina (al aire libre).

- Incluye soporte para tablas.
- Una capa de protección antibacteriana hace que las tablas de cortar sean más higiénicas, más fáciles de limpiar y más seguras para la preparación de alimentos.
- Las tablas deben lavarse a mano después de cada uso.
- Almacenar en un lugar bien ventilado después de su uso (evitar cajones y armarios).
- También aptas para usar como fuentes para servir.

OFYR CUTTING BOARDS SET OF 4



SKU CODE
OA-CB-SET-4

EAN CODE
6019908424447

SPECIFICHE

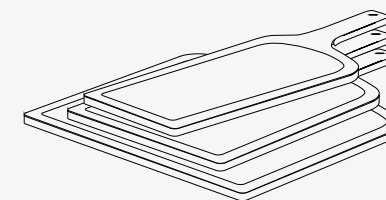
Materiale	Teak	
Dimensioni	Tagliere	34x21,6x1,8 cm
	Supporto	24,5x11,5x5 cm
Peso	Tagliere	0,75 kg
	Supportxx	0,75 kg

ESPECIFICACIONES

Material	Teca	
Dimensiones	Tabla de cortar	34x21,6x1,8 cm
	Soporte	24,5x11,5x5 cm
Peso	Tabla de cortar	0,75 kg
	Soporte	0,75 kg



OFYR SERVING BOARDS SET OF 3



IT

Servi il tuo cibo con stile sui taglieri della OFYR. Il set include 3 taglieri di qualità elevata realizzati in teak. I taglieri hanno una maniglia lunga e comoda da tenere in mano. Il foro che si trova nella parte superiore della maniglia stessa rende più facile riporre i taglieri appendendoli a un gancio della cucina. I 3 taglieri hanno la medesima altezza, ma si differenziano per la larghezza, il che li rende perfetti per servire diversi tipi di piatti.

- Set di 3 diversi taglieri da portata.
- Uno strato antibatterico di protezione rende i taglieri più igienici, più facili da pulire e più sicuri per la preparazione dei cibi.
- I taglieri devono essere puliti a mano dopo ogni utilizzo.
- Vanno conservati in un luogo ben ventilato dopo l'uso (è sufficiente evitare cassetti e armadi).

ES

Sirva su comida con estilo en las tablas para servir OFYR. Este set incluye 3 tablas de alta calidad hechas de teca. Las tablas tienen un mango largo que es cómodo de sostener. El orificio en la parte superior del mango facilita el almacenamiento de las tablas, colgándolas de un gancho en la cocina. Las 3 tablas tienen la misma altura pero difieren en el ancho, lo que las hace perfectas para servir varios tipos de platos.

- Juego de 3 tablas de servir diferentes.
- Una capa de protección antibacteriana hace que las tablas de cortar sean más higiénicas, más fáciles de limpiar y más seguras para la preparación de alimentos.
- Las tablas deben lavarse a mano después de cada uso.
- Almacenar en un lugar bien ventilado después de su uso (evitar cajones y armarios).

OFYR SERVING BOARDS SET OF 3



SKU CODE
OA-SB-SET-3

EAN CODE
6019942190100

SPECIFICHE

Materiale	Teak	
Dimensioni	Tagliere da portata 1	55x20x1,8 cm
	Tagliere da portata 2	55x30x1,8 cm
	Tagliere da portata 3	55x40x1,8 cm
Peso	Tagliere da portata 1	0,82 kg
	Tagliere da portata 2	1,25 kg
	Tagliere da portata 3	1,6 kg

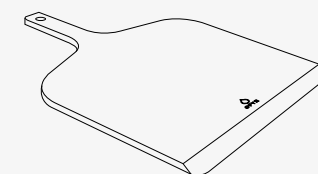
ESPECIFICACIONES

Material	Teca	
Dimensiones	Tabla para servir 1	55x20x1,8 cm
	Tabla para servir 2	55x30x1,8 cm
	Tabla para servir 3	55x40x1,8 cm
Peso	Tabla para servir 1	0,82 kg
	Tabla para servir 2	1,25 kg
	Tabla para servir 3	1,6 kg





OFYR PIZZA BOARD



IT

Hai intenzione di organizzare un pizza party? Allora avrai la possibilità di servire le pizze su questo bellissima tagliere per la pizza della OFYR. È realizzato in teak, e ha una pratica forma rettangolare. Il rientro intorno al bordo aiuta a prevenire la caduta di briciole dal bordo del tagliere stesso. La lunga maniglia alla fine del tagliere rende facile e comodo servire il cibo.

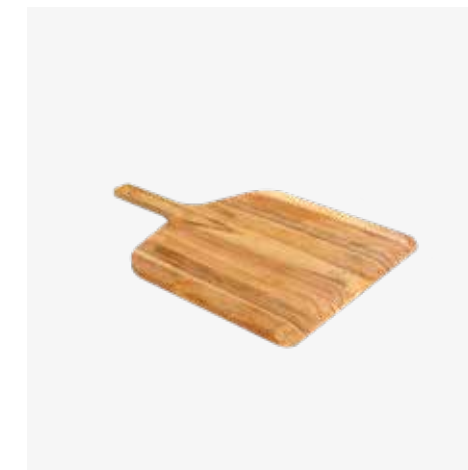
- Tagliere rettangolare per la pizza.
- La lunga maniglia è facile e comoda da tenere.
- Il tagliere per la pizza deve essere pulito a mano dopo ogni utilizzo.
- Va conservato in un luogo ben ventilato dopo l'uso (è sufficiente evitare cassetti e armadi).

ES

¿Planeas celebrar una fiesta de pizza? Sirva sus pizzas en esta hermosa tabla para pizza OFYR. Está fabricada en madera de teca y tiene una práctica forma rectangular. La muesca alrededor del borde ayuda a evitar que las migas se caigan de la tabla. El mango largo al final de la tabla hace que sea fácil y cómodo servir la comida.

- Tabla para pizza rectangular.
- El mango largo es fácil y cómodo de sostener.
- La tabla para pizza debe lavarse a mano después de cada uso.
- Almacenar en un lugar bien ventilado después de su uso (evitar cajones y armarios).

OFYR
PIZZA BOARD



SKU CODE
OA-PB

EAN CODE
6019923981994

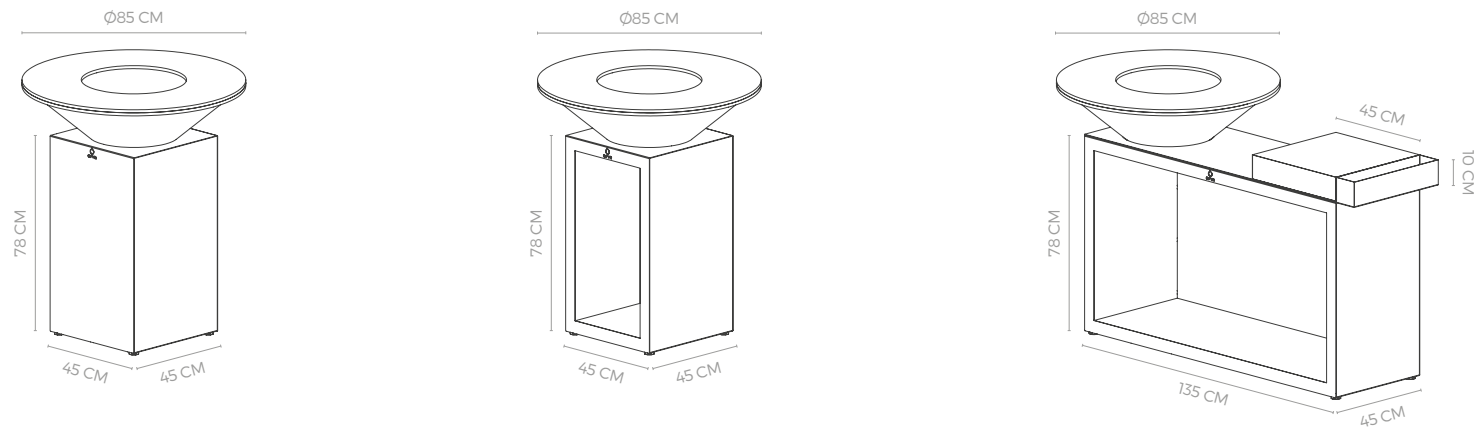
SPECIFICHE

Materiale	Teak
Dimensioni	51,1x38x1,2 cm
Peso	1 kg

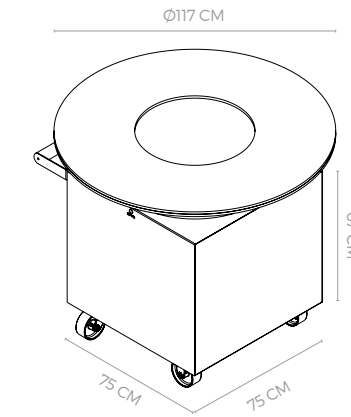
ESPECIFICACIONES

Material	Teca
Dimensiones	51,1x38x1,2 cm
Peso	1 kg

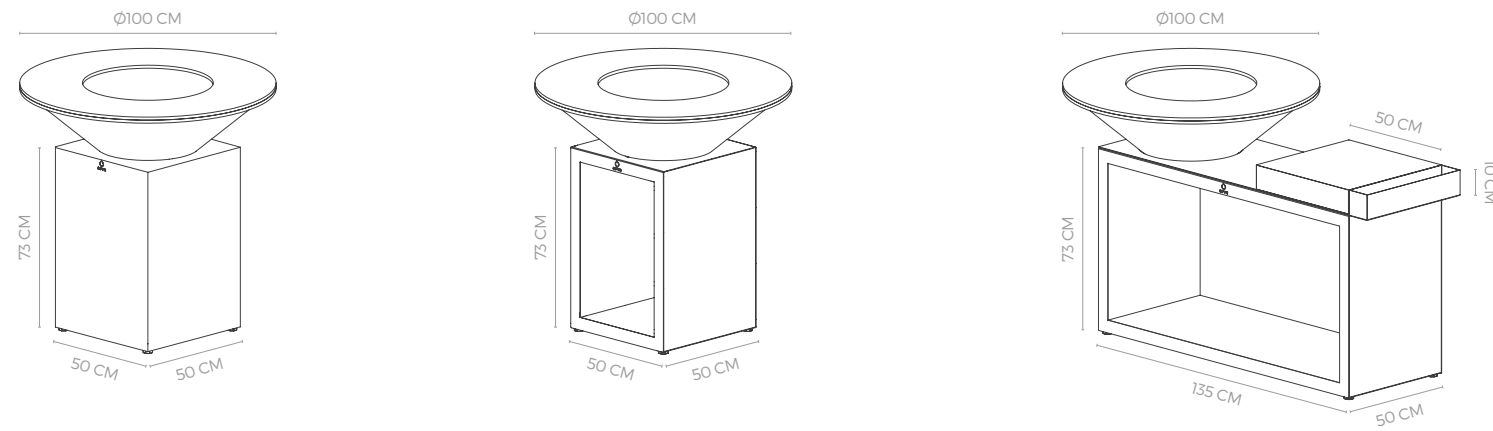
OFYR COOKING UNITS
CLASSIC 85



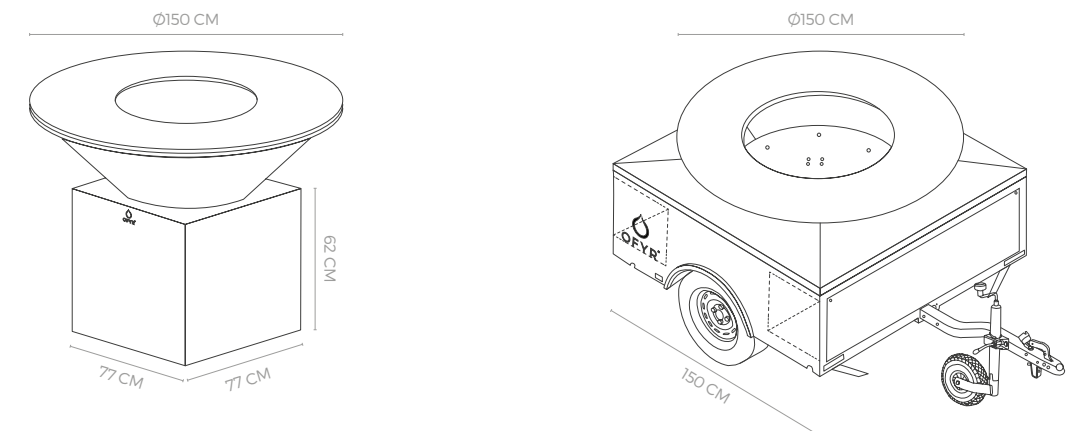
OFYR COOKING UNITS
CLASSIC 120 PRO+



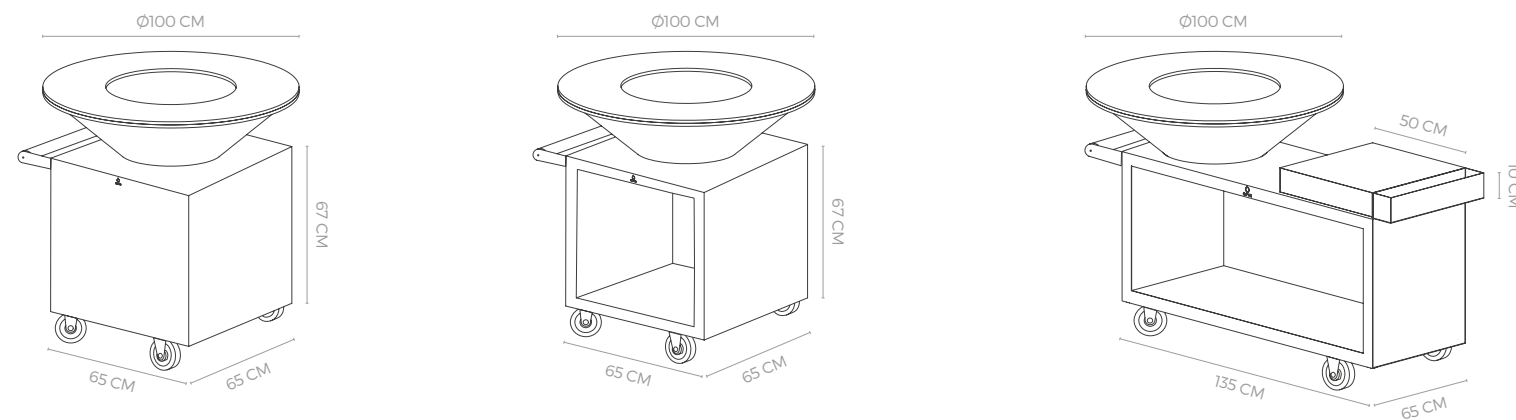
OFYR COOKING UNITS
CLASSIC 100



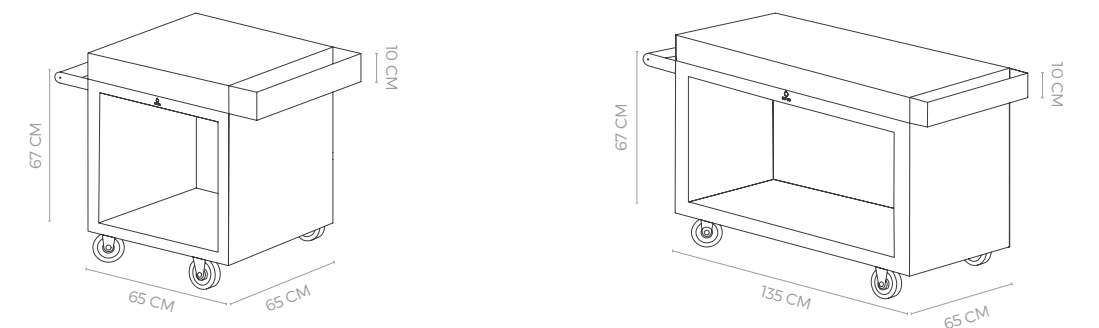
OFYR COOKING UNITS
PRO XL



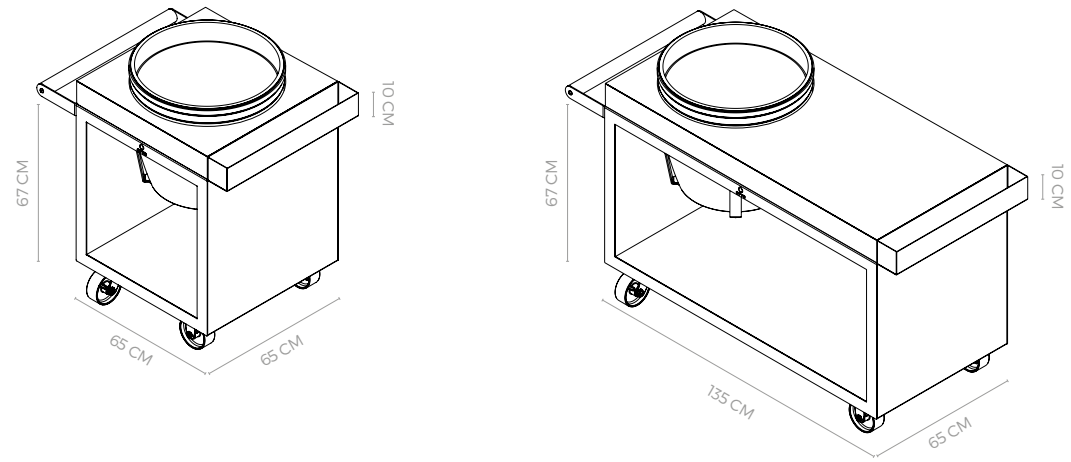
OFYR COOKING UNITS
CLASSIC 100 PRO



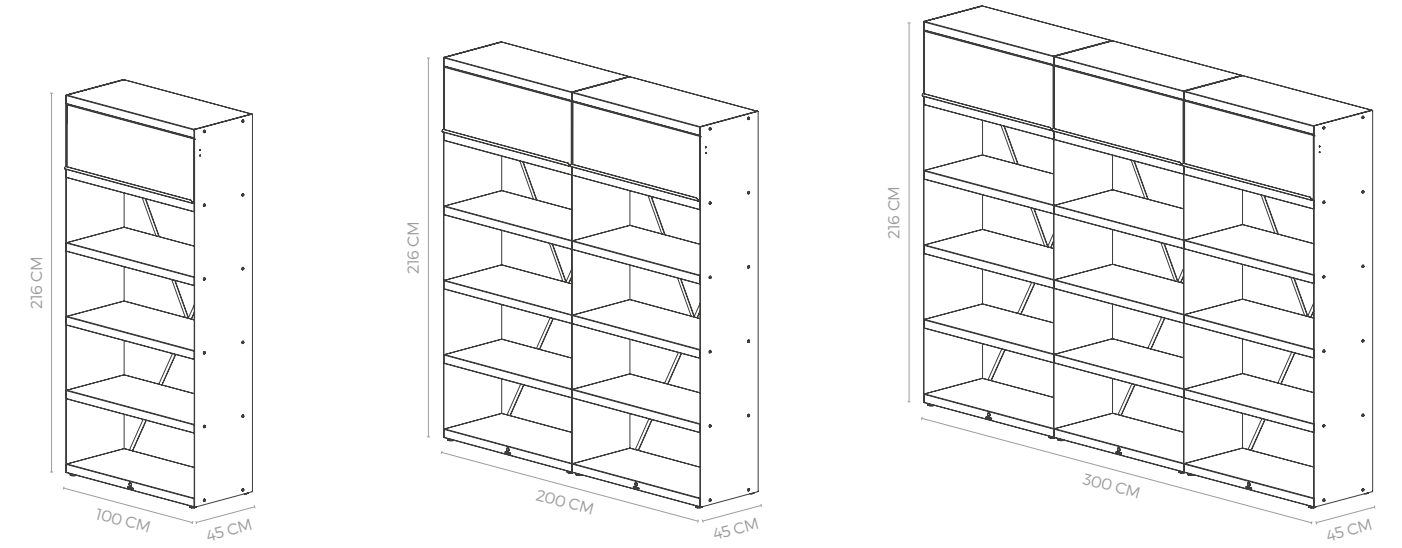
OFYR MISE EN PLACE TABLES
PRO



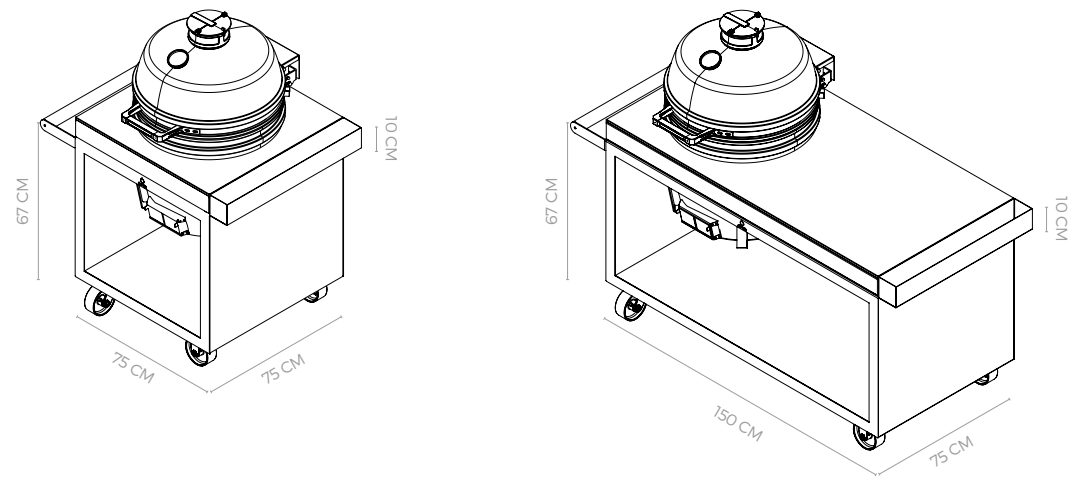
**OFYR KAMADO TABLES
PRO**



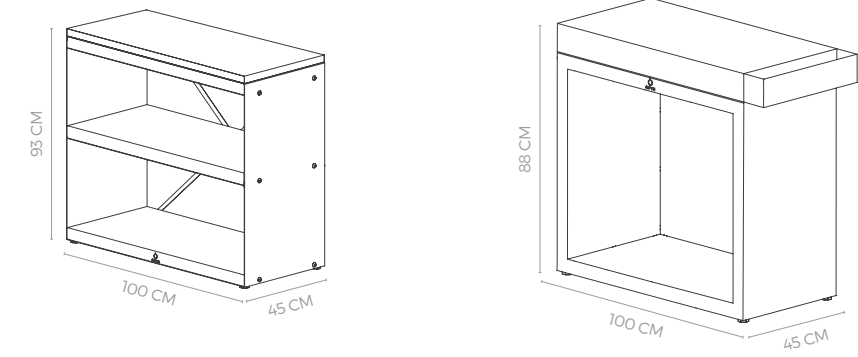
**OFYR WOOD STORAGES
100 - 200 - 300**



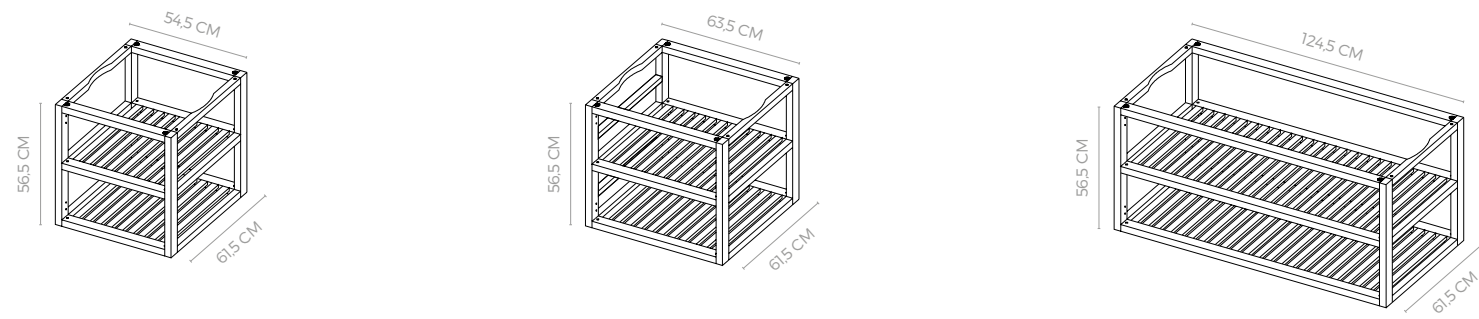
**OFYR KAMADO TABLES
PRO+**



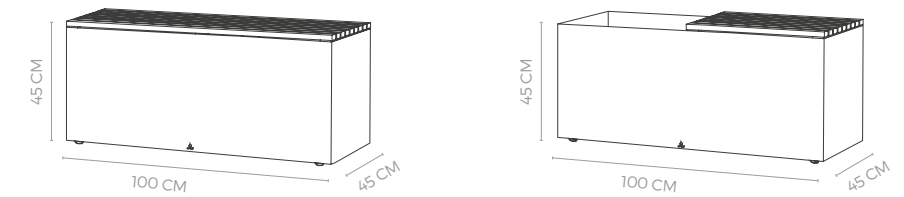
**OFYR WOOD STORAGE
DRESSOIR**



**OFYR STORAGE INSERTS PRO
SMALL - MEDIUM - LARGE**



OFYR GARDEN BENCHES



Còlophon - Colofón

TESTI - TEXTOS

Annika van den Brink

TRADUZIONE - TRADUCCIÓN

Lu's Paragraph

FORMAZIONE - FORMACIÓN

Jelle Tanke

FOTOGRAFIA - FOTOGRAFÍA

OFYR Global B.V. ©

RENDE - HACE

OFYR Global B.V. ©

MATERIAL IMPRESO - MATERIAL IMPRESO

Damen Drukkers

PUBLICADO POR - PUBBLICATO DA

OFYR Global B.V.

COPYRIGHT

OFYR Global B.V.

Todos los derechos reservados.

Ninguna parte de esta publicación puede ser reproducida y ninguna parte o que se haga público en cualquier forma o por cualquier medio sin el consentimiento previo por escrito del editor.

Esta publicación se ha elaborado con el mayor cuidado posible. compilado con el máximo cuidado. Ni el autor ni el editor son responsable de cualquier daño derivado de cualquier inexactitud inexactitudes u omisiones en esta publicación.

Tutti i diritti riservati.

Nessuna parte di questa pubblicazione può essere riprodotta e nessuna parte o reso pubblico in qualsiasi forma o con qualsiasi mezzo senza il previo consenso scritto del editore.

Questa pubblicazione è stata compilata con la massima cura possibile. compilato con la massima cura. Né l'autore né l'editore sono responsabile per qualsiasi danno derivante da eventuali imprecisioni imprecisioni o omissioni in questa pubblicazione.





